



# TOOLCRAFT

 Originale gebruiksaanwijzing

**Accu-Decoupeerzaag AST-65**

Bestelnr. 2489339



	Pagina
1. Inleiding .....	3
2. Verklaring van de symbolen.....	3
3. Bedoeld gebruik.....	4
4. Leveringsomvang .....	4
5. Eigenschappen en functies.....	4
6. Veiligheidsinstructies .....	5
a) Algemene veiligheidsinstructies .....	5
b) Persoonlijke veiligheid .....	6
c) Algemene veiligheidsinstructies voor elektrisch gereedschap .....	6
d) Veiligheidsvoorschriften voor accu-gereedschap .....	7
e) Veiligheid op de werkplek .....	7
f) Specifieke veiligheidsvoorschriften voor decoupeerzagen .....	8
g) Overige gevaren .....	8
7. Bedieningselementen .....	9
8. Voorbereiding.....	10
a) Zaagblad monteren/vervangen.....	10
b) Accu plaatsen/verwijderen.....	11
c) Parallelaanslag monteren en instellen.....	11
d) Stofafzuiging aansluiten .....	11
9. Bediening.....	12
a) Maaihoek instellen.....	12
b) Slag instellen .....	12
c) Aan-/uitschakelen en slag instellen .....	13
10. Verhelpen van storingen .....	13
11. Reiniging en onderhoud.....	14
a) Onderhoud.....	14
b) Reiniging.....	14
12. Conformiteitsverklaring (DOC).....	15
13. Transport en opslag .....	15
14. Verwijdering .....	16
a) Product .....	16
b) Batterijen/accu's .....	16
15. Technische gegevens .....	17

# 1. Inleiding

---

Geachte klant,

Hartelijk dank voor de aankoop van dit product.

Het product voldoet aan alle wettelijke, nationale en Europese normen.

Om dit zo te houden en een veilig gebruik te garanderen, dient u als gebruiker de aanwijzingen in deze gebruiksaanwijzing op te volgen.



Deze gebruiksaanwijzing behoort bij dit product. Er staan belangrijke aanwijzingen in over de ingebruikname en het gebruik. Houd hier rekening mee als u dit product doorgeeft aan derden. Bewaar deze gebruiksaanwijzing daarom voor later gebruik!

Bij technische vragen kunt u zich wenden tot onze helpdesk.

Voor meer informatie kunt u kijken op [www.conrad.nl](http://www.conrad.nl) of [www.conrad.be](http://www.conrad.be)

## 2. Verklaring van de symbolen

---



Lees de gebruiksaanwijzing vóór de ingebruikname volledig door en neem de instructies in acht.



Draag een stofmasker



Draag gehoorbescherming.



Draag een veiligheidsbril



Het symbool met het uitroepteken in een driehoek wijst op belangrijke tips in deze originele gebruiksaanwijzing die beslist opgevolgd moeten worden.



U ziet het pijl-symbool waar bijzondere tips en aanwijzingen over de bediening worden gegeven.

### 3. Bedoeld gebruik

---

Het apparaat is bedoeld voor uitvoering van rechte sneden en kromme sneden evenals versteksmeden in werkstukken van hout, kunststof of metaal. Voor de betreffende toepassing moet een geschikt zaagblad worden gebruikt.

Het apparaat is uitsluitend voor gebruik in de privésector ontworpen. Commercieel gebruik is niet toegestaan.

U mag het product enkel in droge ruimtes en op een beschutte plek buitenshuis gebruiken.

In verband met veiligheid en normering zijn geen aanpassingen en/of wijzigingen aan dit product toegestaan. Als het product voor andere doeleinden wordt gebruikt dan de hiervoor beschreven doeleinden, kan het product beschadigd raken. Bovendien kan bij verkeerd gebruik een gevaarlijke situatie ontstaan met als gevolg bijvoorbeeld kortsluiting, brand, enz. Lees de originele gebruiksaanwijzing aandachtig door en bewaar deze voor later. Geef het product uitsluitend samen met de gebruiksaanwijzing door aan derden.

Alle vermelde bedrijfs- en productnamen zijn handelsmerken van de respectievelijke eigenaren. Alle rechten voorbehouden.

### 4. Leveringsomvang

---

- Accu-decoupeerzaag (solo-versie zonder accu en oplader)
- Zaagblad voor hout
- Parallelaanslag
- Inbusleutel
- Adapter voor stofafzuiging
- Originele gebruiksaanwijzing

#### Actuele gebruiksaanwijzingen

Download de meest recente gebruiksaanwijzing via de onderstaande link [www.conrad.com/downloads](http://www.conrad.com/downloads) of scan de afgebeelde QR-code. Volg de instructies op de website.



### 5. Eigenschappen en functies

---

- Instelbare pendelslag (3 standen)
- Snelwisselhouder voor het zaagblad
- Aluminium glij schoen met gereedschapsloze snijhoekverstelling
- Led-verlichting van de interface
- Elektronische slagfrequentieregeling

# 6. Veiligheidsinstructies



Lees de gebruiksaanwijzing zorgvuldig door en let vooral op de veiligheidsinstructies. Indien u de veiligheidsinstructies en de aanwijzingen voor een juiste bediening in deze gebruiksaanwijzing niet opvolgt, kunnen wij niet aansprakelijk worden gesteld voor de daardoor ontstane schade aan personen of voorwerpen. Bovendien vervalt in dergelijke gevallen de aansprakelijkheid/garantie.

## a) Algemene veiligheidsinstructies

- Neem alle veiligheidsvoorschriften, aanwijzingen, tekeningen en specificaties, die met dit gereedschap worden geleverd, in acht. Bij het niet naleven bestaat gevaar op een elektrische schok, brand en/of ernstig letsel.
- Laat andere personen die deze gebruiksaanwijzing niet volledig hebben gelezen en begrepen niet met het product werken.
- Bewaar de gebruiksaanwijzing goed zodat deze informatie altijd ter beschikking staat.
- Het product is geen speelgoed en dient buiten bereik van kinderen te worden gehouden! Het product mag alleen op een plaats worden neergezet, gebruikt of opgeslagen, die ontoegankelijk is voor kinderen.
- Kinderen dienen onder toezicht te staan om ervoor te zorgen dat zij niet met het apparaat spelen.
- Behandel het product met zorg. Door schokken, stoten of een val, zelfs vanaf geringe hoogte, raakt het product beschadigd.
- Laat het verpakkingsmateriaal niet zomaar rondslingeren. Dit kan gevaarlijk materiaal worden voor spelende kinderen.
- Neem ook de veiligheidsvoorschriften in de afzonderlijke hoofdstukken van deze gebruiksaanwijzing in acht.
- Als het product niet langer veilig gebruikt kan worden, stel het dan buiten bedrijf en zorg ervoor dat niemand het per ongeluk kan gebruiken. Veilig gebruik kan niet langer worden gegarandeerd wanneer het product:
  - zichtbaar is beschadigd,
  - niet meer naar behoren werkt,
  - gedurende langere tijd onder ongunstige omstandigheden werd opgeslagen of
  - onderhevig is geweest aan ernstige transportgerelateerde belastingen.
- Wendt u tot een vakman als u twijfelt over de werkwijze, veiligheid of het gebruik van het product.
- Laat onderhoud, aanpassingen en reparaties alleen uitvoeren door een specialist of in een servicecentrum.
- Als u nog vragen heeft die niet door deze gebruiksaanwijzing zijn beantwoord, neem dan contact op met onze technische dienst of andere technisch specialisten.
- In scholen, opleidingscentra, hobbyruimtes en werkplaatsen dient door geschoold personeel voldoende toezicht te worden gehouden op de bediening van dit product.
- Neem de voor uw land geldende voorschriften voor bijv. de maatregelen betreffende de arbeidsveiligheid in acht.



## b) Persoonlijke veiligheid

- Gebruik het gereedschap niet als u moe of onder invloed van alcohol, drugs of medicijnen bent. Eén moment van de onoplettendheid kan ernstig letsel tot gevolg hebben.
- Ga zorgvuldig om met het gereedschap. Vermijd het gewenningseffect als u al vaker met het gereedschap hebt gewerkt. Neem altijd de veiligheidsinstructies in acht en houdt steeds de aandacht bij het werk. Eén moment van onoplettendheid kan ernstig letsel tot gevolg hebben.
- Gebruik persoonlijke beschermingsmiddelen. Draag altijd een veiligheidsbril, stevige schoenen, een lange broek, gehoorbescherming, adembescherming en eventueel handschoenen. Voer nooit werkzaamheden op blote voeten of met sandalen uit.
- Draag geschikte werkkleding. Draag geen sieraden. Door draaiende delen kunnen haren, sieraden of kleding naar binnen worden getrokken. Letselgevaar! Gebruik daarom bij lang haar bijv. een haarnet en draag bij het werken nauwsluitende kleding.
- Voorkom onbedoeld inschakelen van het gereedschap. Overtuig u er altijd van, dat de aan-/uitschakelaar is uitgeschakeld wanneer u het apparaat neerlegt, oppakt of draagt en voordat u de accu aansluit of uit het apparaat haalt. Draag het gereedschap niet met de vinger op de aan-/uitschakelaar.
- Verwijder al het voor instellen gebruikte gereedschap, zoals bijvoorbeeld moersleutels, etc. voordat u het apparaat inschakelt. Het gereedschap kan bij het inschakelen worden weggeslingerd of vastklemmen en letsel veroorzaken.
- Let er bij het werk op dat u stevig staat en voorkom een abnormale lichaamshouding. Dit vergemakkelijkt bij onvoorziene situaties de controle over het gereedschap.
- Indien een voorziening voor de aansluiting van een afzuiginrichting aanwezig is, moet u ervoor zorgen dat deze correct wordt aangesloten en gebruikt. Het gebruik van een dergelijke inrichting kan gevaren in combinatie met stof verlagen.

## c) Algemene veiligheidsinstructies voor elektrisch gereedschap

- Overbelast elektrische apparaten niet. Gebruik elektrische apparaten alleen voor de werkzaamheden waarvoor ze zijn bestemd. Een daarvoor geschikt gereedschap doet het werk beter en vooral veiliger.
- Controleer voor ieder gebruik de aan-/uitschakelaar. Het gebruik van gereedschap met een beschadigde aan-/uitschakelaar verhindert de controle over het gereedschap en is daarom zeer gevaarlijk.
- Haal altijd de accu uit het apparaat voordat u instellingen verandert, de toebehoren vervangt of het apparaat opbergt. Deze eenvoudige procedure voorkomt onbedoeld inschakelen.
- U moet het product ook buiten het bereik van kinderen opbergen. Voorkom dat personen die deze originele gebruiksaanwijzing niet gelezen en/of begrepen hebben en die niet vertrouwd zijn met de bediening, het apparaat niet kunnen gebruiken. Elektrische gereedschappen zijn in de hand van onervaren gebruikers zeer gevaarlijk.
- Onderhoud het gereedschap regelmatig en controleer het op beschadigingen, verontreinigingen, foute instellingen, slijtage of andere gebreken die tot een gevaar kunnen leiden. Laat beschadigde apparaten vóór de ingebruikname repareren door een vakman. Slecht onderhouden gereedschap leidt zeer vaak tot ongelukken.



- Gebruik het apparaat niet met versleten of vervuilde zaaggereedschappen. Gebruik uitsluitend passende zaaggereedschappen. Stompe of ongeschikte zaaggereedschappen haken zich gemakkelijk vast in het werkstuk en leiden tot een verlies van de controle over het apparaat.
- Gebruik het gereedschap en de accessoires alleen voor de aangegeven toepassing en in overeenstemming met de gebruiksaanwijzing. Houd hierbij ook rekening met de arbeidsomstandigheden en het gebruik. Onoordeelkundig gebruik kan persoonlijk letsel veroorzaken.
- Gebruik alleen accessoires en hulpstukken die met de opnamen van het apparaat compatibel zijn.
- Zet de beveiligingsinrichtingen nooit buiten werking.
- Bewerk met het apparaat geen nat materiaal.
- Schakel het apparaat onmiddellijk uit wanneer de aandrijving blokkeert.
- Houd de handgrepen en oppervlakken van het gereedschap droog, schoon en vrij van olie of smeermiddelen. Tijdens gebruik uitglijden kan tot controleverlies leiden en ongelukken veroorzaken.
- Houd het gereedschap goed vast. Door het plotseling stoppen van de aandrijving wordt de kinetische energie op het gereedschap zelf overgebracht. Daardoor bestaat het gevaar dat het apparaat uit uw handen valt met risico op letsel!
- Als het product van een koude in een warme ruimte wordt overgebracht (bijv. tijdens het transport), kan condens ontstaan. Hierdoor kan het product beschadigd raken! Laat het product daarom eerst op kamertemperatuur komen voordat u het gebruikt of de accu plaatst. Dit kan eventueel enkele uren duren.

## **d) Veiligheidsvoorschriften voor accu-gereedschap**

- Gebruik uitsluitend daarvoor bestemde accu's met dit accu-gereedschap. Gebruik van een ander soort accu kan tot letsel en/of brandgevaar leiden.
- Neem de veiligheidsaanwijzingen en de gebruiksaanwijzing in acht van de accu's en de bijbehorende oplader.
- Laat het apparaat nooit zonder toezicht zolang het is aangesloten op een accu. Neem de accu uit het apparaat als u het apparaat langere tijd niet gebruikt.

## **e) Veiligheid op de werkplek**

- Houd uw werkplek schoon. Zorg voor een goede verlichting van de werkplek. Wanorde op de werkplek of een slechte verlichting kunnen leiden tot ongevallen.
- Houd kinderen en andere mensen evenals huisdieren uit de buurt van de werkplek! Afgeleid worden tijdens de werkzaamheden kan tot ongevallen leiden.
- Zorg voor een goede ventilatie van de werkplek.
- Gebruik het product nooit naast of in de buurt van ontvlambare vloeistoffen of gassen, gas/luchtmengsels (benzinedampen) of licht ontvlambare vaste materialen resp. stoffen. Door het gebruik van het product kunnen vonken ontstaan, brand- en explosiegevaar!



## f) Specifieke veiligheidsvoorschriften voor decoupeerzagen

- Houd de decoupeerzaag altijd alleen vast aan de geïsoleerde handgrepen. Het zaagblad zou verborgen liggende elektriciteitsleidingen kunnen raken en zo metalen delen van de decoupeerzaag onder stroom zetten. Gevaar voor een elektrische schok!
- Houd de decoupeerzaag tijdens gebruik met beide handen vast om een gecontroleerde werkwijze te garanderen.
- Houd lichaamsdelen tijdens het gebruik uit de buurt van het zaagblad.
- Raak de bewegende zaagblad nooit aan. Dit kan leiden tot letsel. Het zaagblad blijft na het uitschakelen nog even trillen.
- Grijp tijdens het werken nooit onder het werkstuk. U kunt in het draaiende zaagblad komen dat uit het werkstuk steekt en kunt uzelf verwonden.
- Wacht voordat u de decoupeerzaag neerlegt totdat de aandrijving volledig tot stilstand is gekomen.
- De zaagvoet moet tijdens de werkzaamheden altijd met het oppervlak op het werkstuk liggen.
- Span het te bewerken werkstuk altijd met geschikte middelen vast. Het te bewerken werkstuk mag nooit in de handen worden vastgehouden of op schoot worden gehouden.
- Door het zagen van asbesthoudend materiaal kan stof ontstaan dat schadelijk voor de gezondheid is. Houd u aan de wettelijke voorschriften en de aanbevelingen van de fabrikant.
- Als u de decoupeerzaag na een onderbreking van het werk opnieuw in het werkstuk moet starten, let erop dat het zaagblad niet vast klemt of of vast kan klemmen.

## g) Overige gevaren

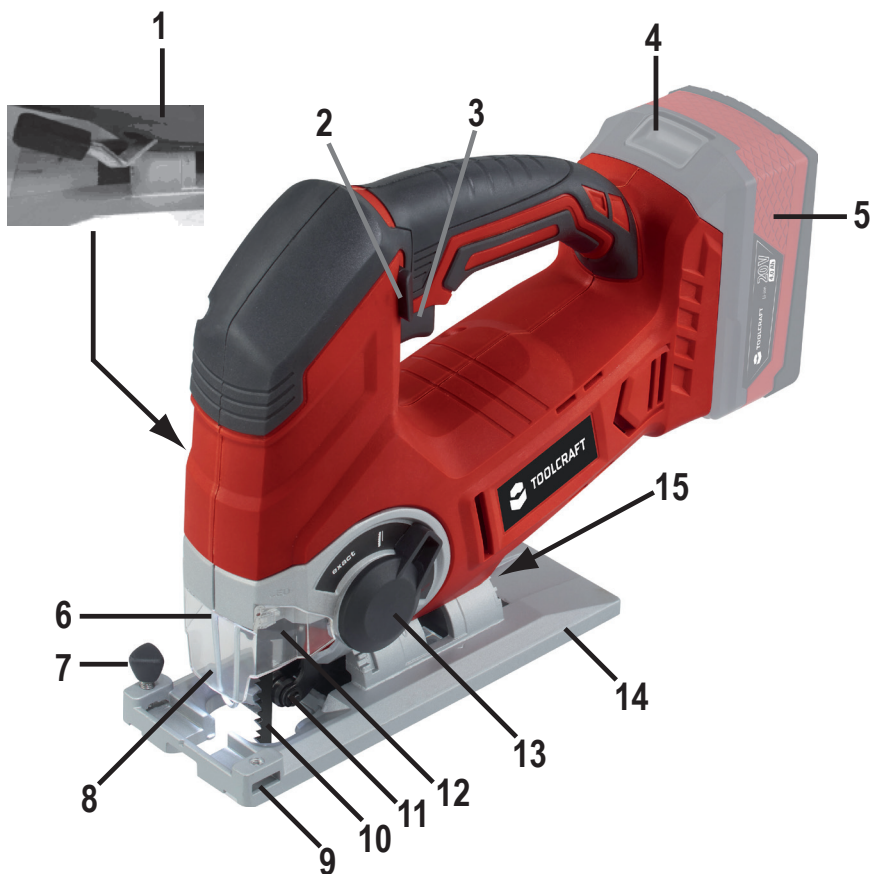
Dit apparaat voldoet aan de erkende technische voorschriften en de toepasselijke veiligheidsvoorschriften. Toch kan tijdens het gebruik

- levensgevaar voor de gebruiker of andere personen ontstaan,
- het apparaat beschadigen,
- schade aan andere objecten ontstaan.



## 7. Bedieningselementen

---



1 Ontgrendelingshendel voor glijshoen

2 Inschakelbeveiliging

3 Aan-uitschakelaar

4 Accu-ontgrendeling

5 Accu (niet inbegrepen)

6 Ledverlichting

7 Stelschroef voor de parallelaanslag

8 Beschermkap

9 Geleiding voor de parallellaanslag

10 Zaagblad

11 steunrol

12 Zaagbladhouder

13 Slagschakelaar

14 Glijvoet

15 Opname van de stofafzuiging

## 8. Voorbereiding



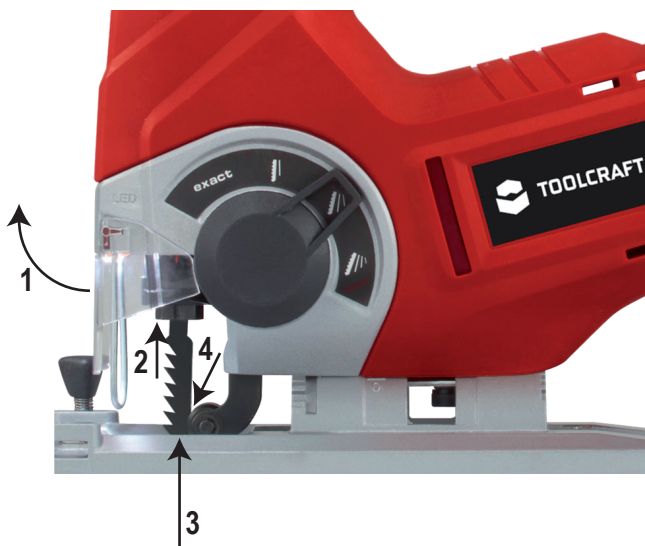
Verwijder altijd de accu voordat u montagewerkzaamheden verricht of instellingen verandert aan het gereedschap of wanneer u accessoires vervangt. Bij onbedoelde druk op de aan-uitknop (3) bestaat er anders kans op letsel.

### a) Zaagblad monteren/vervangen

→ In de zaagbladhouder (12) passen normaal in de handel verkrijgbare zaagbladen met T-vormige opname (zie afbeelding).



1. Klap de beschermkap (8) omhoog.
2. Schuif de vergrendeling rondom de zaagbladopname (12) naar boven.
3. Schuif het zaagblad (10) met de tanden naar voren tot aan de aanslag in de sleuf van de zaagbladhouder (12).
4. Zorg er bij het insteken van het zaagblad ervoor dat zich de achterkant van het zaagblad in de groef van de steunrol (11) bevindt.



5. Laat de vergrendeling voor de zaagbladopname (12) weer los om het zaagblad te vergrendelen.
6. Controleer de goede bevestiging van het zaagblad (10) voorafgaand aan de werkzaamheden, door aan het zaagblad (10) te trekken. Hij mag niet uit de zaagbladhouder (12) los raken.
7. Klap de beschermkap (8) weer omlaag.
8. Om het zaagblad weer te verwijderen, schuift u de vergrendeling rondom de zaagbladopname (12) naar boven. Het zaagblad wordt ontgrendeld en kan worden verwijderd.

## **b) Accu plaatsen/verwijderen**

1. Schuif de accu (5) in de accuhouder tot deze vastklikt.
2. Druk voor het verwijderen van de accu op de accu-ontgrendeling (4).
3. Trek de accu (5) uit de accuhouder.

## **c) Parallelaanslag monteren en instellen**

—> De parallelaanslag maakt het mogelijk om de decoupeerzaag netjes langs de rand van het werkstuk te bewegen. De parallelaanslag kan aan beide zijden worden gemonteerd.

1. Draai de vergrendelschroef voor de parallelaanslag (7) een stukje los.
2. Schuif de parallelaanslag in de geleiding voor de parallelaanslag (9) in de glij schoen (14).
3. Stel de gewenste afstand tot de rand van het werkstuk in aan de hand van de markering op de glij schoen (14).
4. Draai de vergrendelschroef voor de parallelaanslag (7) weer vast. Deze schroef kan aan beide zijden van de glij schoen (14) worden ingedraaid.

## **d) Stofafzuiging aansluiten**

—> Ter voorkoming van stofbelastingen van de luchtwegen en verontreiniging van de werkplek moet tijdens de werkzaamheden altijd een stofafzuiging worden gebruikt. Hiervoor kan een huishoudelijke stofzuiger, een nat-/droogzuiger of een professionele stofafzuiging worden aangesloten.

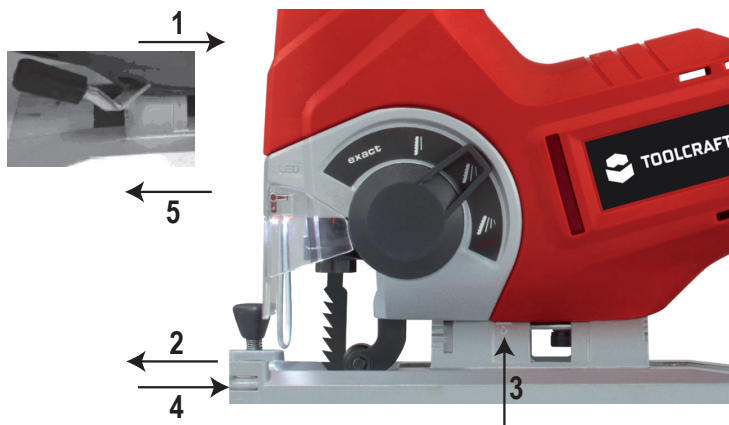
1. Steek de adapter voor de stofafzuiging in de betreffende opname (15) op het apparaat.
2. Verbind de zuigslang van uw stofafzuiging met de aansluiting op de adapter.

## 9. Bediening

---

### a) Maaihoek instellen

1. Klap de ontgrendelingshendel voor de glij schoen (1) naar voren.
2. Schuif de glij schoen (14) een beetje naar voren om de vergrendeling los te maken.
3. Stel hier de gewenste zaaghoek in. De hoek wordt zichtbaar op een schaal van de glij schoen (14) en kan in stappen van 15° in een bereik van +/- 45° worden ingesteld.
4. Schuif de glij schoen (14) weer naar achteren, tot de hoekinstelling in de bijbehorende groef vast klikt.
5. Klap de ontgrendelingshendel voor de glij schoen (1) weer naar achteren om de glij schoen (14) weer te fixeren.



### b) Slag instellen

Stel de gewenste slag in met de slagschakelaar (13).

- Stand "exact" > slag uitgeschakeld
- Stand 1 > lage slag
- Stand 2 > gemiddelde slag
- Stand 3 > maximale slag

→ De slag zorgt voor een pendelbeweging van het zaagblad. Hoe kleiner de slag, hoe nauwkeuriger de snede. Hoe groter de slag, hoe sneller de snede, echter wordt de snede ook minder nauwkeurig.

Stel bij het zagen van dunne werkstukken of bij bochtige sneden geen of slechts een geringe slag in.

## c) Aan-/uitschakelen en slag instellen



Tijdens het gebruik moet de beschermkap (8) altijd naar beneden geklapt zijn.

- Druk op de inschakelbeveiliging (2) naar links of rechts en houd deze ingedrukt.
- Druk op de aan-/uitschakelaar (3) om de decoupeerzaag in te schakelen.
- Hoe verder u de aan-/uitschakelaar (3) indrukt, hoe sneller de motor en hoe meer op- en neerwaartse bewegingen worden uitgevoerd. Hierdoor is een zeer fijngevoelige instelling, zoalsbijvoorbeeld bij het begin van de zaagsnede of bij zeer nauwkeurige sneden gewaarborgd.
- Om de decoupeerzaag uit te schakelen laat u de aan-/uitschakelaar (3) weer los.

→ Na het starten van de motor kan de inschakelbeveiliging (2) worden losgelaten.

Als de decoupeerzaag is ingeschakeld, verlicht de led-verlichting (6) het werkbereik.

## 10. Verhelpen van storingen

---

### Geen functie, de zaag kan niet worden ingeschakeld

- De accu is leeg. Laad de accu op met de bijbehorende oplader.
- De accu is niet juist vergrendeld in de aansluiting van het apparaat.

### Het zaagblad beweegt niet

- Schakel de decoupeerzaag direct uit en verwijder de accu uit het apparaat.
- Controleer of vreemde objecten het zaagblad blokkeren.
- Indien nodig het zaagblad verwijderen en/of vreemde delen verwijderen.

### Zaagsnedes worden onzuiver, de zaagkant is beschadigd

- Het zaagblad is versleten of beschadigd en moet worden vervangen.
- Er wordt een voor het materiaal of de aard van de zaagsnede ongeschikt zaagblad gebruikt.
- U oefent bij het zagen te grote druk uit op het zaagmechanisme. Duw minder op de zaag.
- Bescherm gevoelig materiaal (bijv. spaanplaat) met plakband. Het plakband voorkomt het uitscheuren van de zaagkant. Evt. kan ook een dunne houtplaat meegezaagd worden die ook het uitscheuren van de zaagkant voorkomt.
- De slag is te hoog ingesteld. Gebruik een geringere instelling.

# 11. Reiniging en onderhoud

---



Schakel het apparaat voor reinigings-, onderhouds- en verzorgingswerkzaamheden uit en trek de accu uit het apparaat.

Er bevinden zich in het product geen onderdelen die onderhoud nodig hebben. Open/demonteer het apparaat nooit. Onderhoud of reparaties en het daarmee verbonden openen van het product mogen alleen door een vakman of een daarvoor geschikte service-werkplaats worden uitgevoerd.

Voorkom absoluut dat water of vocht in het binnenste van het apparaat terecht komt.

Gebruik geen agressieve reinigingsmiddelen of chemicaliën, maar alleen een licht bevochtigde doek. Ongeschikte reinigingsmiddelen kunnen verkleuringen op het kunststof oppervlak veroorzaken. Gebruik voor de reiniging ook nooit schuurmiddelen, alcohol, benzine, spiritus of soortgelijke vloeistoffen!

Draag beschermende handschoenen tijdens onderhoud en reiniging om verwondingen door scherpe randen of het zaagblad te voorkomen.

## a) Onderhoud

- Controleer voor en na elk gebruik het zaagblad op slijtage.
- Vervang het zaagblad als deze versleten is door het gebruik.
- Gebruik nooit zaagbladen die niet geschikt zijn voor het apparaat.

## b) Reiniging

- Reinig het product altijd direct na gebruik, zodat stof en vuil zich niet kunnen vastzetten.
- Houd vooral de veiligheidsvoorzieningen, de ventilatieopeningen en de motorbehuizing vrij van vuil en stof.
- Een zorgvuldige reiniging zorgt voor het behoud van de functionaliteit van het product, zodat u er lang plezier van hebt. Een goede vakman is zuinig op zijn gereedschap!
- Verwijder stof met een schone langharige kwast en een stofzuiger. Stof kan eveneens met perslucht (geringe druk!) worden verwijderd.
- Gebruik voor de reiniging van de buitenkant van het product alleen een schone, droge en pluisvrije doek.

## 12. Conformiteitsverklaring (DOC)

---

Hiermee verklaart Conrad Electronic SE, Klaus-Conrad-Straße 1, D-92240 Hirschau dat dit product voldoet aan de volgende richtlijnen:

2006/42/EC

2014/30/EG

2011/65/EU + 2015/863/EU

Het werd in overeenstemming met de volgende normen geproduceerd:

EN 62841-1:2015+AC:15

EN 62841-2-11:2016

EN 55014-1:2017

EN 55014-2:2015

→ De volledige tekst van de EG-conformiteitsverklaring is als download via het volgende internetadres beschikbaar: [www.conrad.com/downloads](http://www.conrad.com/downloads)

Kies een taal door op een vlagsymbool te klikken en voer het bestelnummer van het product in het zoekveld in; aansluitend kunt u de EU-conformiteitsverklaring downloaden in pdf-formaat.

## 13. Transport en opslag

---

- Transporteer het apparaat in de originele verpakking om transportschade te voorkomen.
- Bewaar het apparaat in een schone en droge omgeving.
- Bewaar het apparaat, de originele gebruiksaanwijzing en het toebehoor in de originele verpakking. Hierdoor heeft u altijd alle benodigde informatie en accessoires bij de hand.

# 14. Verwijdering

---

## a) Product



Alle elektrische en elektronische apparatuur die op de Europese markt wordt gebracht, moet met dit symbool zijn gemarkeerd. Dit symbool geeft aan dat dit apparaat aan het einde van zijn levensduur gescheiden van het ongesorteerd gemeentelijk afval moet worden weggegooid.

Iedere bezitter van oude apparaten is verplicht om oude apparaten gescheiden van het ongesorteerd gemeentelijk afval af te voeren. Eindgebruikers zijn verplicht oude batterijen en accu's die niet bij het oude apparaat zijn ingesloten, evenals lampen die op een niet-destructieve manier uit het oude toestel kunnen worden verwijderd, van het oude toestel te scheiden alvorens ze in te leveren bij een inzamelpunt.

Distributeurs van elektrische en elektronische apparatuur zijn wettelijk verplicht om oude apparatuur gratis terug te nemen. Conrad biedt u de volgende **gratis** retouromogelijkheden aan (meer informatie op onze internetpagina):

- in onze Conrad-filialen
- in de door Conrad gemaakte inzamelpunten
- in de inzamelpunten van de openbare afvalverwerkingsbedrijven of bij de terugnamesystemen die zijn ingericht door fabrikanten en distributeurs in de zin van de ElektroG

Voor het verwijderen van persoonsgegevens op het te verwijderen oude apparaat is de eindgebruiker verantwoordelijk.

Houd er rekening mee dat in landen buiten Duitsland eventueel andere verplichtingen kunnen gelden voor het retourneren en de recycling van oude apparatuur.

## b) Batterijen/accu's

Verwijder batterijen/accu's die mogelijk in het apparaat zitten en gooi ze afzonderlijk van het product weg. U bent als eindverbruiker volgens de KCA-voorschriften wettelijk verplicht alle lege batterijen en accu's in te leveren; verwijdering via het huisvuil is niet toegestaan.



Batterijen/accu's die schadelijke stoffen bevatten, zijn gemarkeerd met nevenstaand symbool. Deze mogen niet via het huisvuil worden afgevoerd. De aanduidingen voor de zware metalen die het betreft zijn: Cd = cadmium, Hg = kwik, Pb = lood (de aanduiding staat op de batterijen/accu's, bijv. onder de links afgebeelde vuilnisbaksymbool).

U kunt verbruikte batterijen/accu's gratis bij de inzamelingspunten van uw gemeente, onze filialen of overal waar batterijen/accu's worden verkocht, afgeven. U voldoet daarmee aan de wettelijke verplichtingen en draagt bij aan de bescherming van het milieu.

Dek blootliggende contacten van batterijen/accu's volledig met een stukje plakband af alvorens ze weg te werpen, om kortsluiting te voorkomen. Zelfs als batterijen/accu's leeg zijn, kan de rest-energie die zij bevatten gevaarlijk zijn in geval van kortsluiting (barsten, sterke verhitting, brand, explosie).



# 15. Technische gegevens

---

Nominale spanning.....	20 V/DC
Geschikte accu's (niet inbegrepen) .....	TOOLCRAFT 20 V/2,0 Ah (art.nr. 1881809)
	TOOLCRAFT 20 V/4,0 Ah (art.nr. 1881810)
	TOOLCRAFT 20 V/5,0 Ah (art.nr. 2331500)
Geschikte opladers (niet inbegrepen).....	TOOLCRAFT 20 V/2,3 A (art.nr. 1881811)
	TOOLCRAFT 20 V/5,0 A (art.nr. 1881812)
	TOOLCRAFT 20 V/2x 4,5 A (art.nr. 2388640)
Nominaal onbelast toerental $n_0$ .....	0-2300/min
Slag .....	25,4 mm
Slag .....	3 standen + uit
Zaaghoek.....	0-45° (in beide richtingen)
Max. zaagvermogen.....	65 / 8 mm (hout/metaal)
Geluidsdruk niveau $L_{PA}$ (EN 62841).....	76 dB(A)
Geluidsvermogensniveau $L_{WA}$ (EN 62841).....	87 dB(A)
Standaard afwijking K.....	3 dB(A)
Trilling (EN 62841).....	6,026 m/s <sup>2</sup> (hout zagen) / 7,736 m/s <sup>2</sup> (metaal zagen)
Onzekerheid K.....	1,5 m/s <sup>2</sup>
Gewicht.....	1,95 kg
Afmetingen .....	235 x 75 x 210 mm
Bedrijfs-/opslagomstandigheden .....	10 tot +35 °C/<85% relatieve luchtvochtigheid



## Opgelet!

Het geluidsniveau tijdens het werken kan 80 dB(A) overschrijden. Draag een geschikte gehoorbescherming.

Het in deze gebruiksaanwijzing vermelde trillingsniveau is conform een door EN 62841 genormeerde meetmethode vastgesteld en kan voor het vergelijk van elektrische gereedschappen worden gebruikt. Het is ook bedoeld voor een voorlopige inschatting van de trillingsbelasting.


Het vermelde trillingsniveau vertegenwoordigt de belangrijkste toepassingen van de elektrisch gereedschap. Als het elektrisch gereedschap echter voor andere toepassingen wordt gebruikt, met afwijkende gereedschappen of slecht wordt onderhouden, dan kan het trillingsniveau afwijken. Hierdoor kan de trillingsbelasting gedurende de gehele gebruiksperiode aanzienlijk verhogen.

Voor een nauwkeurige inschatting van de trillingsbelasting dient ook rekening te worden gehouden met tijden waarin het apparaat is uitgeschakeld of wel is ingeschakeld, maar niet in gebruik is. Dit kan de trillingsbelasting gedurende de gehele gebruiksperiode aanzienlijk reduceren.

Zorg voor extra veiligheidsmaatregelen ter bescherming van de gebruiker tegen de invloed van trillingen zoals bijvoorbeeld: Onderhoud van elektrisch gereedschap en gereedschappen, het warm houden van de handen, organisatie van arbeidsprocessen.





 Dit is een publicatie van Conrad Electronic SE, Klaus-Conrad-Str. 1, D-92240 Hirschau ([www.conrad.com](http://www.conrad.com)).

Alle rechten, vertaling inbegrepen, voorbehouden. Reproducties van welke aard dan ook, bijvoorbeeld fotokopie, microverfilming of de registratie in elektronische gegevensverwerkingsapparatuur, vereisen de schriftelijke toestemming van de uitgever. Nadruk, ook van uittreksels, verboden. De publicatie voldoet aan de technische stand bij het in druk bezorgen.

Copyright 2022 by Conrad Electronic SE.