



renkforce

(NL) Gebruiksaanwijzing

Stereo versterker 2 x 100 W

Best.-Nr. 2521587

CE

	Pagina
1. Inleiding	3
2. Verklaring van de symbolen.....	3
3. Doelmatig gebruik.....	4
4. Leveringsomvang	4
5. Eigenschappen en functies.....	4
6. Veiligheidsinstructies	5
a) Algemeen	5
b) Aangesloten apparaten	6
c) Elektrische veiligheid.....	6
d) Batterijen	6
7. Bedieningselementen	7
8. Opstelling.....	8
9. Plaatsen van de batterijen in de afstandsbediening	8
10. Aansluiting	9
a) Aansluiting van de bronapparaten.....	9
b) Aansluiten van de luidsprekers.....	10
c) Aansluiten van een hoofdtelefoon	10
11. Stroomaansluiting	11
12. Bediening.....	11
a) Algemene bediening.....	11
b) Afspelen vanaf USB- en SD-opslagmedia.....	12
c) Bluetooth®-weergave.....	13
13. Verhelpen van storingen	14
14. Conformiteitsverklaring (DOC).....	15
15. Reiniging en onderhoud.....	16
a) Reiniging.....	16
b) De zekering vervangen.....	16
16. Verwijdering	17
a) Product.....	17
b) Batterijen/accu's	17
17. Technische gegevens	18

1. Inleiding

Geachte klant,

Hartelijk dank voor de aankoop van dit product.

Het product voldoet aan alle wettelijke, nationale en Europese normen.

Om dit zo te houden en een veilig gebruik te garanderen, dient u als gebruiker de aanwijzingen in deze gebruiksaanwijzing op te volgen.



Deze gebruiksaanwijzing hoort bij dit product. Er staan belangrijke aanwijzingen in over de ingebruikname en het gebruik. Houd hier rekening mee als u dit product doorgeeft aan derden. Bewaar deze gebruiksaanwijzing daarom voor later gebruik!

Bij technische vragen kunt u zich wenden tot onze helpdesk. Voor meer informatie kunt u kijken op www.conrad.nl of www.conrad.be

2. Verklaring van de symbolen



Het symbool met een bliksemschicht in een driehoek wordt gebruikt als er gevaar voor uw gezondheid bestaat bijv. door elektrische schokken.



Het symbool met een uitroepteken in een driehoek duidt op belangrijke aanwijzingen in deze gebruiksaanwijzing die beslist opgevolgd moeten worden.



U ziet het pijl-symbool waar bijzondere tips en aanwijzingen over de bediening worden gegeven.



Het symbool met een huis wijst de gebruiker erop dat het apparaat uitsluitend in gesloten ruimtes mag worden gebruikt.

3. Doelmatig gebruik

Het apparaat dient voor het versterken van audiosignalen in home-audiosystemen en wordt geschakeld tussen de te versterken signaalbron en de luidsprekers. Bovendien kunnen verzonden signalen en audiobestanden via Bluetooth® ook worden afgespeeld vanaf USB-opslagmedia of SD-geheugenkaarten.

Dit product is alleen goedgekeurd voor aansluiting op 200-240 V/AC 50 Hz AC-spanning en alleen voor stopcontacten met geaard contact.

Het product is alleen bedoeld voor gebruik in gesloten ruimtes, dus gebruik buitenshuis is niet toegestaan. Vermijd absoluut contact met vocht, bijv. in badkamers.

In verband met veiligheid en normering zijn geen aanpassingen en/of wijzigingen aan dit product toegestaan. Als het product voor andere doeleinden wordt gebruikt dan de hiervoor beschreven doeleinden, kan het product beschadigd raken. Bovendien kan bij verkeerd gebruik een gevaarlijke situatie ontstaan met als gevolg bijvoorbeeld kortsluiting, brand, elektrische schokken enzovoort. Lees de gebruiksaanwijzing zorgvuldig door en bewaar deze goed. Geef het product alleen samen met de gebruiksaanwijzing door aan derden.

Alle vermelde bedrijfs- en productnamen zijn handelsmerken van de respectievelijke eigenaren. Alle rechten voorbehouden.

Het woordmerk Bluetooth® is een geregistreerd handelsmerk van Bluetooth SIG, Inc. Het gebruik van dit woordmerk is gelicentieerd. Andere merk- en productnamen zijn handelsmerken van de betreffende eigenaars.

HDMI is een geregistreerd merk van HDMI Licensing L.L.C.

4. Leveringsomvang

- Stereo-versterker
- Afstandsbediening
- Netsnoer
- Gebruiksaanwijzing

Actuele gebruiksaanwijzingen

Download de meest recente gebruiksaanwijzing via de link www.conrad.com/downloads of scan de afgebeelde QR-code. Volg de instructies op de website.



5. Eigenschappen en functies

- IR-afstandsbediening voor gemakkelijke bediening
- Bluetooth®-interface voor draadloze weergave vanaf uw smartphone, tablet, enz.
- USB-interface en SD-kaartlezer voor het afspelen van opslagmedia
- Hoofdtelefoonaansluiting van 6,3 mm
- Hoogwaardige behuizing met aluminium voorpaneel

6. Veiligheidsinstructies



Lees de gebruiksaanwijzing zorgvuldig door en let vooral op de veiligheidsinstructies. Als u de veiligheidsinstructies en de aanwijzingen voor een juiste bediening in deze gebruiksaanwijzing niet opvolgt, kunnen wij niet aansprakelijk worden gesteld voor het daardoor ontstane persoonlijke letsel of schade aan voorwerpen. Bovendien vervalt in dergelijke gevallen de aansprakelijkheid/garantie.

a) Algemeen

- Het product is geen speelgoed. Houd het buiten bereik van kinderen en huisdieren.
- Laat verpakkingsmateriaal niet achteloos rondslingeren. Dit kan gevaarlijk materiaal worden voor spelende kinderen.
- Bescherm het product tegen extreme temperaturen, direct zonlicht, zware schokken, hoge luchtvochtigheid, vocht, ontvlambare gassen, dampen en oplosmiddelen.
- Stel het product niet bloot aan welke mechanische belasting dan ook.
- Als het product niet langer veilig gebruikt kan worden, stel het dan buiten bedrijf en zorg ervoor dat niemand het per ongeluk kan gebruiken. Veilig gebruik kan niet langer worden gegarandeerd wanneer het product:
 - zichtbaar is beschadigd,
 - niet meer naar behoren werkt,
 - gedurende langere tijd onder ongunstige omstandigheden werd opgeslagen of
 - onderhevig is geweest aan ernstige transportgerelateerde belastingen.
- Behandel het product met zorg. Door schokken, stoten of een val, zelfs vanaf geringe hoogte, raakt het product beschadigd.
- Raadpleeg een vakman wanneer u twijfelt over het juiste gebruik, de veiligheid of het aansluiten van het product.
- Laat onderhoud, aanpassingen en reparaties alleen uitvoeren door een specialist of in een servicecentrum.
- Als u nog vragen hebt die niet door deze gebruiksaanwijzing worden beantwoord, neem dan contact op met onze technische dienst of andere specialisten.
- Neem ook de extra veiligheidsinstructies in de afzonderlijke hoofdstukken van deze gebruiksaanwijzing in acht.
- Laat het apparaat tijdens gebruik nooit onbeheerd achter.
- Gebruik het product alleen in een gematigd klimaat. Gebruik het niet in een tropisch klimaat.



b) Aangesloten apparaten

- Neem ook de veiligheidsinstructies en gebruiksaanwijzingen van alle andere apparaten in acht die met het product zijn verbonden.



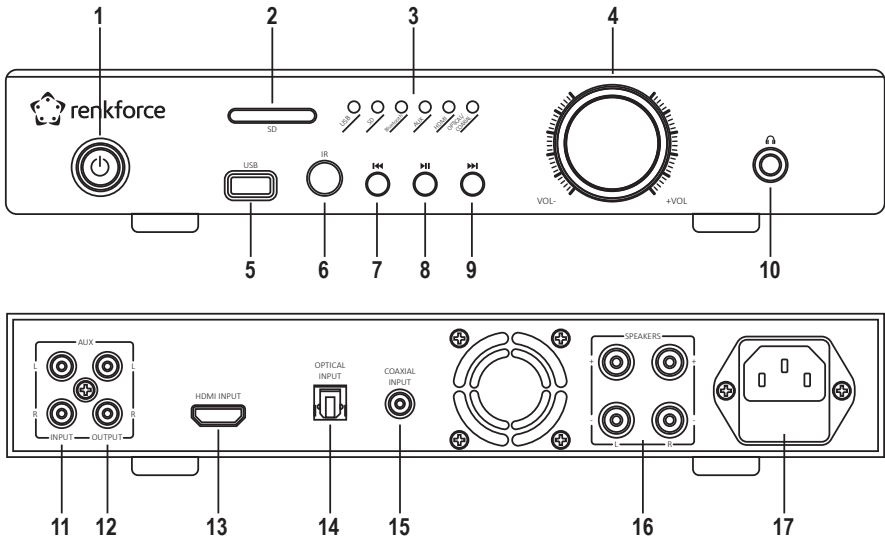
c) Elektrische veiligheid

- Het stopcontact moet zich in de buurt van het apparaat bevinden en gemakkelijk toegankelijk zijn.
- Raak de stekker nooit met natte of vochtige handen aan. Er bestaat gevaar voor een levensgevaarlijke elektrische schok!
- Zorg dat het netsnoer niet wordt afgekneld, geknikt, door scherpe randen wordt beschadigd of op andere wijze mechanisch wordt belast. Vermijd overmatige thermische belasting van het netsnoer door te hoge of te lage temperaturen. Modificeer het netsnoer niet. Indien dit niet in acht wordt genomen, kan het netsnoer beschadigd raken. Een beschadigd netsnoer kan een levensgevaarlijke elektrische schok tot gevolg hebben.
- Raak het netsnoer niet aan als het beschadigingen vertoont. Schakel eerst de betreffende contactdoos compleet uit (bijv. via de bijbehorende zekeringautomaat of aardlekschakelaar). Trek daarna de stekker voorzichtig uit het stopcontact. Bedien het product in geen geval met een beschadigd netsnoer.
- Zet geen met vloeistof gevulde voorwerpen, bijv. glazen, emmers, vazen of planten op of in de buurt van het apparaat. Er kan vloeistof in de behuizing terecht komen en daardoor de elektrische veiligheid nadelig beïnvloeden. Er bestaat brandgevaar of het risico op een levensgevaarlijke elektrische schok! Schakel in dat geval de bijbehorende contactdoos compleet uit (ook de zekeringautomaat of aardlekschakelaar uitzetten) en trek dan de stekker uit het stopcontact. Het product mag daarna niet meer worden gebruikt; breng het naar een servicecentrum.
- Zorg ervoor dat het apparaat tijdens bedrijf voldoende ventilatie krijgt. Dek ventilatieopeningen niet af met tijdschriften, dekens, gordijnen enz.
- Zet geen brandende voorwerpen zoals kaarsen, op of naast het apparaat.

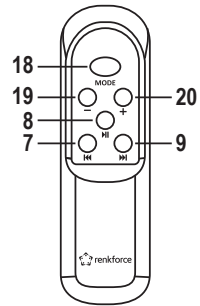
d) Batterijen

- Verwijder gebruikte batterijen weg zoals beschreven in het hoofdstuk „Afvvalverwijdering“.
- Gooi batterijen nooit in vuur. Er bestaat brand- en explosiegevaar!
- Lekkende of beschadigde batterijen kunnen bij contact met de huid chemische brandwonden veroorzaken; gebruik daarom in een dergelijk geval geschikte veiligheidshandschoenen.
- Vloeistoffen die uit batterijen lekken, zijn chemisch uiterst agressief. Voorwerpen of oppervlakken die ermee in contact komen, kunnen ernstig beschadigd raken.
- Batterijen mogen niet worden ontmanteld, kortgesloten of verbrand. Probeer nooit niet-oplaadbare batterijen op te laden. Er bestaat dan explosiegevaar.

7. Bedieningselementen



- 1 Toets
- 2 SD-kaartlezer
- 3 Indicatoren voor de ingangskeuze
- 4 Draaiknop
- 5 USB-poort
- 6 IR-ontvanger
- 7 Toets
- 8 Toets
- 9 Toets
- 10 Hoofdtelefoonaansluiting
- 11 Aansluiting AUX INPUT
- 12 Aansluiting AUX OUTPUT
- 13 Aansluiting HDMI INPUT
- 14 Aansluiting OPTICAL INPUT
- 15 Aansluiting COAXIAL INPUT



- 16 Luidsprekeraansluiting SPEAKERS
- 17 Stroomaansluiting
- 18 Toets MODE
- 19 Toets -
- 20 Toets +

8. Opstelling

Wanneer u een locatie voor de installatie kiest, moet u letten op bepaalde omstandigheden ter plaatse, zoals de afstand tot het dichtstbijzijnde stopcontact.

Let er bij het plaatsen van het apparaat ook op dat blootstelling aan direct zonlicht, trillingen, stof, hitte, kou en vocht dient te worden vermeden. Er mogen zich geen sterke transformatoren of motoren in de buurt van het apparaat bevinden.



Gebruik het apparaat uitsluitend op een stabiele, horizontale ondergrond. Rondom het apparaat moet voldoende luchtcirculatie kunnen zijn om de ontstane warmte te kunnen afvoeren. Plaats het apparaat daarom alleen op een glad oppervlak, dus niet op bijv. een tapijt. Dek de ventilatieopeningen van de behuizing nooit af. Het niet opvolgen van deze instructies kan leiden tot beschadiging van het apparaat.

Boor voor het bevestigen van het apparaat niet in de behuizing en gebruik geen extra schroeven. Hierdoor wordt het apparaat beschadigd en er kan levensgevaarlijke netspanning bloot komen te liggen.

Zorg dat het apparaat stabiel wordt geplaatst want vallende apparatuur kan ongelukken veroorzaken.



Aangezien er op meubilair allerlei soorten lak en vernis wordt gebruikt, kan het niet worden uitgesloten dat als gevolg van een chemische reactie de pootjes van het apparaat zichtbare sporen op het meubilair kunnen achterlaten. Het is daarom beter om het apparaat niet zonder geschikte bescherming op kostbaar meubilair te plaatsen.

9. Plaatsen van de batterijen in de afstandsbediening

Met de meegeleverde infrarood afstandsbediening bedient u de functies van de versterker gemakkelijk vanuit de stoel.



Houd batterijen buiten het bereik van kinderen. Let op de juiste polariteit bij het plaatsen van de batterijen.

Verwijder de batterijen als u het apparaat langere tijd niet gebruikt. Laat batterijen niet rondslingeren; er bestaat dan gevaar dat ze door kinderen of huisdieren worden ingeslikt. Raadpleeg onmiddellijk een arts als er een batterij is ingeslikt.

1. Verwijder het deksel van het batterijvak aan de achterkant van de afstandsbediening.
2. Plaats twee nieuwe 1,5 V-microcellen (AAA) met de juiste polariteit in het batterijvak. Zie voor de juiste polariteit de bodem van het batterijvak.
3. Schuif het deksel van het batterijvak weer op de afstandsbediening.
4. Wanneer het bereik van de afstandsbediening minder wordt of deze helemaal niet meer functioneert, zijn de batterijen leeg en dienen ze zoals hierboven beschreven te worden vervangen.
5. Gebruik bij voorkeur alkalinebatterijen. Deze gaan aanzienlijk langer mee dan gewone batterijen.
6. Gebruik altijd een combinatie van batterijen of accu's van hetzelfde type en merk en met dezelfde laadstatus.

10. Aansluiting



Zorg ervoor dat het netsnoer is losgekoppeld alvorens het apparaat aan te sluiten.

Schakel voor het aansluiten van het apparaat ook alle andere apparaten uit die met de versterker moeten worden verbonden.

a) Aansluiting van de bronapparaten

De versterker heeft aansluitingen voor analoge en digitale audioapparatuur.



Sluit alleen apparaten met dezelfde aansluitingen als die op de versterker aan op de betreffende audio-aansluitingen.

Gebruik voor het aansluiten van de desbetreffende apparaten alleen geschikte aansluitkabels. Storingen of defecten kunnen optreden als ongeschikte kabels worden gebruikt.

De twee digitale ingangen OPTICAL INPUT (14) en COAXIAL INPUT (15) hebben slechts twee verschillende aansluitmogelijkheden voor één en dezelfde ingang. Er kan altijd maar één apparaat tegelijk op de ene of de andere digitale ingang kan worden aangesloten.

Overzicht aansluitingen

Aansluiting	Beschrijving	Voorbeeld van een toepassing
AUX INPUT (11)	Analoge audio-ingang voor apparaten met cinch-uitgang.	Aansluiting voor een tuner.
AUX OUTPUT (12)	Analoge audio-uitgang voor apparaten met cinch-ingang. Deze output wordt beïnvloed door de volumeregeling van de versterker.	Aansluiting voor een extra versterker (bijv. actieve subwoofer met ingebouwde actieve crossover).
HDMI INPUT (13)	HDMI-audio-ingang	Aansluiting voor een Blu-ray-speler
OPTICAL INPUT (14)	Optische digitale ingang	Aansluiting voor een cd-speler
COAXIAL INPUT (15)	Coaxiale digitale ingang	Aansluiting voor een cd-speler

→ Informatie voor de analoge aansluitingen AUX INPUT (11) en AUX OUTPUT (12):

De met „L” gemarkeerde cinch-aansluiting wordt aangesloten op de linker cinch-aansluiting van het betreffende apparaat.

De met „R” gemarkeerde cinch-aansluiting wordt aangesloten op de rechter cinch-aansluiting van het betreffende apparaat.

b) Aansluiten van de luidsprekers



De bekabeling naar de luidsprekers moet tweedraads worden uitgevoerd. Isoleer alle aansluitpunten. Zorg dat de kabels niet door scherpe randen kunnen worden beschadigd.

Gebruik uitsluitend luidsprekers met voldoende belastbaarheid (zie "Technische gegevens").

Verbind de luidsprekers rechtstreeks met de versterker. Gebruik geen verloopstekkers of verdeelkastjes. Neem in geval van twijfel contact op met een deskundige.

Zorg ervoor dat alle luidsprekers volgens de juiste polariteit zijn aangesloten, dus de plus- en mintekens moeten overeenkomen!

De versterker is ontwikkeld voor gebruik met luidsprekerimpedanties van 4 tot 8 ohm. Sluit op elke uitgang slechts één luidspreker aan.

→ De luidsprekeraansluitingen zijn geschikt om er banaanstekkers in te steken of gestripte luidsprekerkabels (max. diameter 2,5 mm) in vast te klemmen.


Als uw luidsprekerkabels voorzien zijn van banaanstekkers, kunt u deze gewoon in de luidsprekeraansluitingen steken.


Als u de luidsprekerkabels wilt vastklemmen, draait u de klemmen een beetje open en steekt u de gestripte uiteinden van de luidsprekerkabels in de te blootgelegde opening. Draai de klemmen weer dicht om de luidsprekerkabel vast te zetten. Zorg er hierbij voor dat de draden van de luidsprekerkabels volledig in de luidsprekerklemmen worden gestoken en geen kortsluiting veroorzaken.

Aansluiting van de luidsprekeruitgangen SPEAKERS (16)

Aansluiting	Verbinden met
R+	rechter luidspreker +
R-	rechter luidspreker -
L+	linker luidspreker +
L-	linker luidspreker -

c) Aansluiten van een hoofdtelefoon

Op de hoofdtelefoonaansluiting  (10) kunt u eventueel een hoofdtelefoon aansluiten.

1. Steek de stekker van de hoofdtelefoon in de hoofdtelefoonaansluiting  (10).
2. Als de stekker van de hoofdtelefoon niet past, kunt u een passende verloopstekker gebruiken.

→ Als er een hoofdtelefoon is aangesloten, worden de luidsprekers automatisch uitgeschakeld.

11. Stroomaansluiting



De contactdoos waarop de versterker wordt aangesloten, moet zich in de nabijheid van het apparaat bevinden en gemakkelijk bereikbaar zijn zodat het apparaat in geval van storingen snel en zonder gevaren van de netspanning kan worden gescheiden.

Controleer of de op het apparaat aangegeven spanning overeenkomt met de netspanning van uw stroomnet. Probeer het apparaat nooit onder een andere spanning te gebruiken.

Laat het elektrische netsnoer niet met andere snoeren in contact komen.

Wees voorzichtig bij de omgang met netsnoeren en stroomaansluitingen. Netspanning kan levensgevaarlijke elektrische schokken veroorzaken.

Laat kabels niet los liggen. Deze dienen op deskundige wijze gelegd te worden om gevaar voor ongevallen te voorkomen.

1. Steek de apparaatstekker van het netsnoer in de netaansluiting (17) van het apparaat.
2. Steek de stekker van het netsnoer in een geaard stopcontact.

12. Bediening

a) Algemene bediening

- Druk op deze toets \odot (1) om het apparaat aan en uit te zetten.
- Draai de draaiknop (4) met de klok mee of druk op de toets + (20) op de afstandsbediening om het volume te verhogen.
- Draai de draaiknop (4) tegen de klok in of druk op de toets - (19) op de afstandsbediening om het volume te verlagen.
- Druk op de draaiknop (4) of de knop MODE (18) op de afstandsbediening om de muziekbronnen achtereenvolgens te selecteren. De gekozen muziekbron wordt weergegeven met het ingangsselectiedisplay (3).
- Druk op de toets \blacktriangleright (8) om het afspelen te onderbreken of te hervatten.

→ Als u het apparaat met de afstandsbediening wilt bedienen, richt dan de voorkant van de afstandsbediening op de IR-ontvanger (6) op het apparaat.

b) Afspelen vanaf USB- en SD-opslagmedia

Het apparaat is uitgerust met een USB-interface (5) en een SD-kaartlezer (2). Muziekbestanden die op deze media zijn opgeslagen kunnen worden afgespeeld (de verschillende soorten afspeelbare bestanden vindt u in de "Technische gegevens" aan het einde van deze handleiding).



Verbind geen MP3-afspeelapparaat met de USB-interface (5) wanneer deze met batterijen wordt gebruikt. De voeding van de USB-poort (5) kan de batterijen opladen waardoor deze mogelijk oververhit raken of een explosie veroorzaken.

→ USB-media en SD-geheugenkaarten tot max. 32 GB kunnen worden gebruikt.

De USB-poort (5) kan alleen worden gebruikt met USB-opslagapparaten. De meeste USB MP3-spelers schakelen over naar PC-modus wanneer ze op deze poort worden aangesloten. Muziekbestanden kunnen in deze modus niet worden afgespeeld.

Vanwege de zeer grote verscheidenheid aan USB- en SD-opslagmedia en hun soms zeer fabrikantspecifieke functies, kan niet worden gegarandeerd dat alle media worden herkend en alle bedieningsmogelijkheden in verband met dit apparaat worden gegeven.

Mocht het USB-opslagmedium of de SD-geheugenkaart niet wordt herkend, trek het er weer uit en steek het er opnieuw in.

1. Steek uw USB-opslagmedium in de USB-interface (5) of uw SD-geheugenkaart in de SD-kaartlezer (2).
2. Het apparaat schakelt automatisch naar de betreffende ingang en start de weergave.

Weergavefuncties

→ toetsen met dezelfde naam op het apparaat en op de afstandsbediening hebben dezelfde functies.

Indrukken van toetsen	Functie
▶▶ (8)	Starten of pauzeren van de weergave (Play/Pause)
◀◀ (7) kort indrukken	Nummer terug
◀◀ (7) lang indrukken	Zoeken terug
▶▶ (9) kort indrukken	Nummer vooruit
▶▶ (9) lang indrukken	Zoeken vooruit

c) Bluetooth®-weergave



In de modus Bluetooth® kan de versterker worden gebruikt voor het afspelen van Bluetooth®-audiostreaming. Voordat er een overdracht tussen uw mobiele telefoon of Bluetooth®-apparaat en de versterker mogelijk is, moeten beide apparaten met elkaar worden gekoppeld. Dit koppelen wordt ook wel "Pairing" genoemd.

Koppelen

1. Zet de versterker aan.
2. Druk op de draaiknop (4) of de toets MODE (18) op de afstandsbediening om de BT-ingang te selecteren.
3. Zet uw mobiele telefoon aan en activeer de Bluetooth®-modus ervan (zie hiervoor de handleiding van de mobiele telefoon).
4. Activeer op uw mobiele telefoon het zoeken naar andere Bluetooth®-apparaten binnen het ontvangstbereik.
5. Wanneer de versterker is gevonden, geeft uw Bluetooth®-apparaat de Bluetooth®-naam van de versterker (RF-WAM-500) weer.
6. Verbindt uw mobiele telefoon met de versterker.
7. Voer zo nodig het wachtwoord 0000 in om de twee apparaten te koppelen.
8. Na het koppelen is Bluetooth®-weergave klaar voor gebruik.

→ Als het koppelen mislukt is, probeer het dan opnieuw en herhaal de procedure. Het kan zijn dat de versterker in uw mobiele telefoon eerst opnieuw moet worden gewist (zie handleiding van de mobiele telefoon).

Er kan alleen één Bluetooth®-apparaat tegelijk met de versterker worden gekoppeld. Als er reeds een actieve koppeling bestaat, dient deze verbinding eerst te worden verbroken. Dit doet u via het menu van uw mobiele telefoon.

Als de versterker of mobiele telefoon waarmee een actieve verbinding bestaat wordt uitgeschakeld of buiten bereik is, wordt de verbinding verbroken. De verbinding wordt automatisch hersteld wanneer de telefoon weer wordt ingeschakeld of wanneer de mobiele telefoon binnen het bereik van de versterker komt.

Om deze automatische totstandkoming van de verbinding mogelijk te maken, dient deze functie zo nodig te worden geactiveerd op de mobiele telefoon (raadpleeg hiervoor de handleiding van uw mobiele telefoon).

Weergavefuncties

→ toetsen met dezelfde naam op het apparaat en op de afstandsbediening hebben dezelfde functies.

Indrukken van toetsen	Functie
▶▶ (8)	Starten of pauzeren van de weergave (Play/Pause)
◀◀ (7) indrukken	Nummer terug
▶▶ (9) indrukken	Nummer vooruit

13. Verhelpen van storingen

Met de versterker hebt u een product aangeschaft, dat volgens de nieuwste technieken is gebouwd en dat bedrijfszeker is. Er kunnen zich echter problemen of storingen voordoen. Raadpleeg het volgende voor informatie over het oplossen van eventuele problemen:



Neem absoluut de veiligheidsinstructies in acht!

Het apparaat doet het niet nadat het is aangesloten op het stroomnet

- De stekker zit niet goed in het stopcontact.
- Het netsnoer is niet juist in de netaansluiting (17) van het apparaat gestoken.
- Er staat geen spanning op het stopcontact.
- De zekering van de versterker is defect.

Er is geen geluid hoorbaar

- Een apparaat in de afspreeketen is niet ingeschakeld.
- De desbetreffende uitgang op het aangesloten bronapparaat is verkeerd geconfigureerd of niet geactiveerd. Raadpleeg de gebruiksaanwijzing van uw bronapparaat voor meer informatie.
- Op de versterker is de verkeerde ingang geselecteerd.
- Het volume staat op minimum.

Een kanaal werkt niet

- Er is een aansluitkabel van het bronapparaat of de ingang van de versterker losgeraakt.
- Een luidsprekerkabel is losgeraakt van de luidsprekerklemmen op de versterker of luidspreker.

Er klinkt een brom

- Een aansluitkabel is defect.

Er treedt vervorming op

- De ingang van de versterker wordt aangestuurd met een te groot of verkeerd signaal.
- Het volume is te hoog ingesteld zodat het geluid van de luidsprekers wordt vervormd.

Er zit bijna geen bas in het geluid

- Een van de luidsprekers is verkeerd om aangesloten.

Bij de Bluetooth®-weergave ontstaan storingen

- Het bereik is overschreden.
- In de buurt bevinden zich andere apparaten die de radio-overdracht verstoren. Vergroot de afstand tot apparaten die radiogolven uitzenden of andere storende invloeden uitoefenen (krachtige elektromotoren, tl-buizen, magnetrons enz.).

Geen Bluetooth®-weergave

- Het volume op het Bluetooth®-apparaat staat op minimum.
- De verbinding is verbroken, herhaal de koppelingsprocedure.
- Het bereik is overschreden.



Alle andere reparaties dan hierboven beschreven mogen alleen door een erkende professional worden uitgevoerd.

14. Conformiteitsverklaring (DOC)

Hiermee verklaart Conrad Electronic SE, Klaus-Conrad-Straße 1, D-92240 Hirschau dat het product voldoet aan richtlijn 2014/53/EU.

→ De volledige tekst van de EU-conformiteitsverklaring is als download via het volgende internetadres beschikbaar:

www.conrad.com/downloads

Voer het bestelnummer van het product in het zoekveld in; vervolgens kunt u de EU-conformiteitsverklaring downloaden in de beschikbare talen.

15. Reiniging en onderhoud

Voordat u de versterker reinigt of onderhoudt, dient rekening te worden gehouden met de volgende veiligheidsvoorschriften:



Bij het openen van afdekkingen of het verwijderen van onderdelen kunnen spanningsvoerende delen worden blootgelegd.

Koppel het apparaat daarom voor elk onderhoud of reparatie los van alle stroombronnen.

Condensatoren in het apparaat kunnen na het loskoppelen van alle stroombronnen nog steeds lading bevatten.

Laat alle reparatiewerkzaamheden uitvoeren door deskundigen die op de hoogte zijn van de geldende voorschriften en de daaruit voortvloeiende gevaren.

a) Reiniging



Gebruik in geen geval agressieve reinigingsmiddelen, reinigingsalcohol of andere chemische producten omdat de behuizing beschadigd of de werking zelfs belemmerd kan worden.

- Verbreek voor iedere reiniging de verbinding met de stroomvoorziening.
- Gebruik een droog, pluisvrij doekje voor de reiniging van het product.

b) De zekering vervangen

Als de zekering aan vervanging toe is, zorg dan dat u alleen een zekering van hetzelfde type en nominale stroom gebruikt (zie Technische gegevens).



Het repareren van zekeringen of het overbruggen van de zekeringhouder is niet toegestaan.

1. Trek de stekker uit het stopcontact en koppel de apparaatkabel los van de netaansluiting (17) op het apparaat.
2. Wip met een geschikte schroevendraaier voorzichtig de zekeringhouder op de netaansluiting (17) met de defecte zekering eruit.
3. Verwijder de defecte zekering en vervang deze door een nieuwe zekering van hetzelfde type.
4. Schuif nu de zekeringhouder met de nieuwe zekering voorzichtig terug in de netaansluiting (17) op het apparaat.
5. Steek dan pas de stekker in het stopcontact en zet het apparaat aan.

16. Verwijdering

a) Product



Alle elektrische en elektronische apparaten die op de Europese markt worden gebracht, moeten van dit symbool zijn voorzien. Dit symbool geeft aan dat dit apparaat aan het einde van zijn levensduur gescheiden van ongesorteerd huishoudelijk afval moet worden afgevoerd.

Elke eigenaar van oude apparatuur is verplicht om oude apparatuur gescheiden van ongesorteerd huishoudelijk afval af te voeren. De eindgebruikers zijn verplicht om gebruikte batterijen en accu's die niet door het oude apparaat zijn omsloten, net als lampen die zonder het oude apparaat te vernietigen kunnen worden verwijderd, voor afgifte bij een inzamelingspunt te verwijderen.

Distributeurs van elektrische en elektronische apparatuur zijn wettelijk verplicht om oude apparatuur gratis terug te nemen. Conrad biedt u de volgende **gratis** retouromogelijkheden aan (meer informatie op onze internetpagina):

- In onze Conrad-filialen
- bij de door Conrad gecreëerde inzamelpunten
- Bij de verzamelplaatsen van de openbare afvalverwerkingsbedrijven of bij de door fabrikanten en verkopers in de zin van de ElektroG ingestelde recyclingsysteem

De eindgebruiker is verantwoordelijk voor het wissen van persoonlijke gegevens op het te verwijderen oude apparaat.

Houd er rekening mee dat in landen buiten Duitsland eventueel andere verplichtingen kunnen gelden voor het retourneren en de recycling van oude apparatuur.

b) Batterijen/accu's

Verwijder batterijen/accu's die mogelijk in het apparaat zitten en gooi ze afzonderlijk van het product weg. U bent als eindverbruiker volgens de KCA-voorschriften wettelijk verplicht alle lege batterijen en accu's in te leveren; verwijdering via het huisvuil is niet toegestaan.



Batterijen/accu's die schadelijke stoffen bevatten, zijn gemarkeerd met nevenstaand symbool. Deze mogen niet via het huisvuil worden afgevoerd. De aanduidingen voor de zware metalen die het betreft zijn: Cd = cadmium, Hg = kwik, Pb = lood (de aanduiding staat op de batterijen/accu's, bijv. onder de links afgebeelde vuilnisbaksymbool).

U kunt verbruikte batterijen/accu's gratis bij de inzamelingspunten van uw gemeente, onze filialen of overal waar batterijen/accu's worden verkocht, afgeven. U voldoet daarmee aan de wettelijke verplichtingen en draagt bij aan de bescherming van het milieu.

Dek blootliggende contacten van batterijen/accu's volledig met een stukje plakband af alvorens ze weg te werpen, om kortsluiting te voorkomen. Zelfs als batterijen/accu's leeg zijn, kan de rest-energie die zij bevatten gevaarlijk zijn in geval van kortsluiting (barsten, sterke verhitting, brand, explosie).

17. Technische gegevens

Bedrijfsspanning	200-240 V/AC 50 Hz
Zekering	F10 AL/250 V (5 x 20 mm)
Batterijen afstandsbediening	2 x 1,5 V microcellen (AAA)
Uitgangsvermogen	2 x 100 W (RMS)
Frequentiebereik	20 - 20000 Hz
Ingangsimpedantie	>10 kOhm
Ingangsevoeligheid	<500 mV
Signaal-ruisverhouding	>86 dB
Vervormingsfactor	<0,1 % (op 1 kHz)
Uitgangsimpedantie	4 Ohm
Type versterker	Klasse D
HDMI-ingang	HDMI-audio
Opslagmedia (USB/SD)	max. 32 GB
Afspielbare USB-formaten	MP3, APE, FLAG
Versie Bluetooth®	5.0
Zendfrequentie	2400-2483,5 MHz
Zendvermogen	20 dBm
Afmetingen (B x H x D)	275 x 52 x 251 mm
Gewicht	3,47 kg
Bedrijfsomstandigheden	0 tot +40 °C / <85 % rel. luchtvochtigheid
Opslagomstandigheden	-40 tot +55 °C / <93 % rel. luchtvochtigheid

© Dit is een publicatie van Conrad Electronic SE, Klaus-Conrad-Str. 1, D-92240 Hirschau (www.conrad.com).

Alle rechten, vertaling inbegrepen, voorbehouden. Reproducties van welke aard dan ook, bijvoorbeeld fotokopie, microverfilming of de registratie in elektronische gegevensverwerkingsapparatuur, vereisen de schriftelijke toestemming van de uitgever. Nadruk, ook van uittreksels, verboden. De publicatie voldoet aan de technische stand bij het in druk bezorgen.

Copyright 2022 by Conrad Electronic SE.