



TOOLCRAFT

(NL) Oorspronkelijke gebruiksaanwijzing

PSH-L0218-E

**2-in-1 accuhoogsnoeier en
heggenschaar**

Bestelnr. 2522776

Pagina 2 - 24

CE

Inhoudsopgave



1	Inleiding	4
2	Beoogd gebruik	4
3	Leveringsomvang	4
4	Accessoires	4
	4.1 Accu-oplader	4
	4.2 Accu's	4
5	Meest recente gebruiksaanwijzing	5
6	Beschrijving van de symbolen	5
7	Veiligheidsinstructies	6
	7.1 Algemene informatie	6
	7.2 Algemene veiligheidswaarschuwingen voor elektrisch gereedschap	6
	7.3 Veiligheidswaarschuwingen voor het gebruik van een heggenschaar en hoogsnoeier	9
	7.4 Veiligheidsinstructies voor de accu en lader	11
8	Productoverzicht	12
9	Monteren en afstellen	13
	9.1 De extra handgreep monteren en afstellen	13
	9.2 De schouderriem bevestigen	13
	9.3 De uitschuifbare buis verstellen	14
	9.4 De handgreep draaien	14
	9.5 De heggenschaar monteren en verstellen	15
	9.6 De snoeier monteren en verstellen	16
10	Gebruik	17
	10.1 Vóór elk gebruik	17
	10.2 De accu plaatsen en verwijderen	17
	10.3 In- en uitschakelen	18
11	Werken met de heggenschaar	19
	11.1 Controleer de werkomgeving	19
	11.2 Neem de werkhouding aan	19
	11.3 Snoeien	19
12	Werken met de snoeier	20
	12.1 Het kettingoliepeil controleren	20
	12.2 Controleer de werkomgeving	20
	12.3 Neem de werkhouding aan	20
	12.4 Snoeien	20

13	Na het werk.....	21
14	Reiniging.....	21
15	Onderhoud.....	21
	15.1 Kettingolie bijvullen	21
	15.2 Reparaties	22
16	Weggooiën.....	22
	16.1 Product	22
	16.2 Batterijen/accu's	23
17	Conformiteitsverklaring (DOC).....	23
18	Technische gegevens	24
	18.1 Stroomvoorziening.....	24
	18.2 Heggenschaar	24
	18.3 Hoogsnoeier	24
	18.4 Overige	24

1 Inleiding

Beste klant,

Hartelijk dank voor de aankoop van dit product.

Bij technische vragen kunt u zich wenden tot onze helpdesk. Voor meer informatie kunt u kijken op www.conrad.nl of www.conrad.be

2 Beoogd gebruik

Het product **PSH-L0218-E** is een hoogsnoeier en heggenschaar met accuvoeding. Gebruik het product voor het snoeien en trimmen van bomen, bosjes, struiken en heggen

Dit product is uitsluitend bestemd voor privé, huishoudelijk gebruik en niet voor commercieel gebruik.

Als het product voor andere doeleinden wordt gebruikt dan hier beschreven, kan het product worden beschadigd. Verkeerd gebruik kan leiden tot kortsluiting, brand, elektrische schokken of andere gevaren.

Het product is voldoet aan de nationale en Europese wettelijke voorschriften. Om veiligheids- en goedkeuringsredenen mag u niets aan dit product veranderen.

Lees de gebruiksaanwijzing goed door en bewaar deze op een veilige plek. Het product mag alleen samen met de gebruiksaanwijzing aan derden worden doorgegeven.

Alle bedrijfs- en productnamen zijn handelsmerken van de betreffende eigenaren. Alle rechten voorbehouden.

3 Leveringsomvang

Opmerking: Accu en acculader zijn niet meegeleverd.

- Voedingseenheid
- Heggenschaarkop
- Kettingzaagkop
- Extra handgreep
- Schouderriem
- Gebruiksaanwijzing

4 Accessoires

Accessoires zijn verkrijgbaar op www.conrad.com.

4.1 Accu-oplader

- Bestelnr. 1881811: 2,3 A
- Bestelnr. 1881812: 2,3 tot 5,0 A
- Bestelnr. 2388640: 2x 4,5 A

4.2 Accu's

- Bestelnr. 1881809: 20 V 2 Ah Li-ion
- Bestelnr. 1881810: 20 V 4 Ah Li-ion
- Bestelnr. 2331500: 20 V 5 Ah Li-ion

5 Meest recente gebruiksaanwijzing

Download de meest recente gebruiksaanwijzing via www.conrad.com/downloads of scan de afgebeelde QR-code. Volg de aanwijzingen op de website.



6 Beschrijving van de symbolen

	Neem alle waarschuwingen en veiligheidsinformatie in acht!		Draag beschermende handschoenen.
	Raadpleeg de gebruikershandleiding.		Draag werkschoenen.
	Draag een veiligheidsbril.		Verwijder de vervangbare accu vóór alle instel-, reinigings- en onderhoudswerkzaamheden aan het apparaat.
	Draag een veiligheidshelm.		Vermijd blootstelling aan regen.
	Draag gehoorbescherming.		Risico van elektrische schok! Behoud een minimale afstand van 10 m vanaf onder spanning staande kabels.
	Gevaar - houd uw handen uit de buurt van het mes!		

7 Veiligheidsinstructies



Lees de gebruiksaanwijzing aandachtig door en neem vooral de veiligheidsinformatie in acht. Indien de veiligheidsinstructies en de aanwijzingen voor een juiste bediening in deze gebruiksaanwijzing niet worden opgevolgd, aanvaarden wij geen verantwoordelijkheid voor hieruit resulterend persoonlijk letsel of materiële schade. In dergelijke gevallen vervalt de aansprakelijkheid/garantie.

Voorzichtig!

Langdurig in de directe omgeving van draaiend elektrisch gereedschap aanwezig zijn kan leiden tot gehoorbeschadiging.

- Draag gehoorbescherming.
- Het is niet te voorkomen dat dit apparaat een bepaalde hoeveelheid lawaai maakt. Stel werk met veel lawaai uit tot goedgekeurde en gespecificeerde tijden. Houd indien nodig rusttijden aan en beperk de werktijd tot een absoluut minimum.

Waarschuwing

Dit elektrische gereedschap genereert een elektromagnetisch veld tijdens gebruik. Dit veld kan onder bepaalde omstandigheden van invloed zijn op actieve of passieve medische implantaten.

- Om het risico op ernstig of zelfs fataal letsel te voorkomen, raden we personen met medische implantaten aan om hun arts en de fabrikant van het medische implantaat te raadplegen voordat zij de machine gebruiken.

7.1 Algemene informatie

- Dit apparaat is geen speelgoed. Houd het buiten het bereik van kinderen en huisdieren.
- Laat verpakkingsmateriaal niet achteloos rondslingeren. Dit kan voor kinderen gevaarlijk speelgoed worden.
- Als u nog vragen hebt die niet door deze gebruiksaanwijzing worden beantwoord, kunt u contact opnemen met onze technische dienst of ander technisch personeel.
- Onderhoud, aanpassingen en reparaties mogen alleen uitgevoerd worden door een technicus of een daartoe bevoegd servicecentrum.
- Het is ten strengste verboden om de beveiligingsinrichtingen van de machine te demonteren of aan te passen of hun beoogde doel te belemmeren of om beveiligingsinrichtingen van derden te monteren.

7.2 Algemene veiligheidswaarschuwingen voor elektrisch gereedschap

Lees de gebruiksaanwijzingen zorgvuldig, met name de veiligheidsinstructies, voordat u het apparaat in gebruik neemt. Het niet opvolgen van deze gebruiksaanwijzingen kan leiden tot ernstig letsel of schade aan het apparaat.



De gebruiksaanwijzingen zijn gebaseerd op de normen en regels die gelden in de Europese Unie. Houd in het buitenland ook rekening met alle andere landspecifieke richtlijnen en wetten.

Bewaar de gebruiksaanwijzingen voor toekomstig gebruik. Als u het apparaat aan derden geeft, overhandig dan ook deze gebruiksaanwijzing.

Dit product is uitsluitend bestemd voor **privé, huishoudelijk gebruik** en niet voor commercieel gebruik. Het mag niet worden gebruikt voor andere doeleinden dan die hierin beschreven.

De term "elektrisch gereedschap" in de waarschuwingen verwijst naar uw op netvoeding werkend (met snoer) elektrisch gereedschap of op batterijen werkend (snoerloos) elektrisch gereedschap.



Waarschuwing! Lees alle veiligheidswaarschuwingen en instructies zorgvuldig door. Het negeren van de waarschuwingen en instructies kan leiden tot elektrische schokken, brand en/of ernstig letsel.

Bewaar alle waarschuwingen en instructies voor latere raadpleging.

7.2.1 Veiligheid op de werkplek

- Houd uw werkgebied schoon en goed verlicht. In rommelige of donkere ruimten kunnen gemakkelijk ongevallen optreden.
- Gebruik geen elektrisch gereedschap in explosieve ruimten, bijvoorbeeld in de aanwezigheid van ontvlambare vloeistoffen, gassen of stof. Elektrisch gereedschap creëert vonken en deze kunnen stof of dampen laten ontbranden.
- Houd kinderen en omstanders uit de buurt wanneer u elektrisch gereedschap gebruikt. Aflleiding kan leiden tot controleverlies.

7.2.2 Elektrische veiligheid

- Stekkers van elektrisch gereedschap moeten overeenkomen met het stopcontact. Modificeer de stekker op geen enkele manier. Gebruik geen adapterstekkers met geaard elektrisch gereedschap. Ongemodificeerde stekkers en overeenkomstige stopcontacten verlagen het risico op elektrische schokken.
- Laat uw lichaam niet in contact komen met geaarde oppervlakken, zoals buizen, radiatoren, fornuizen en koelkasten. Er bestaat een verhoogd risico op elektrische schokken als uw lichaam geaard is.
- Stel elektrisch gereedschap niet bloot aan regenachtige of natte omstandigheden. Water dat in elektrisch gereedschap terechtkomt, verhoogt het risico op een elektrische schok.
- Hanteer het snoer op gepaste wijze. Gebruik het snoer nooit om elektrisch gereedschap te dragen, te trekken of los te koppelen. Houd het elektrische snoer uit de buurt van hitte, olie, scherpe randen en bewegende onderdelen. Beschadigde of verwarde snoeren verhogen het risico op elektrische schokken.
- Wanneer u elektrisch gereedschap buitenshuis gebruikt, gebruik dan een verlengsnoer dat geschikt is voor gebruik buitenshuis. Het gebruik van een snoer dat geschikt is voor gebruik buitenshuis verlaagt het risico op elektrische schokken.
- Als het onvermijdelijk is om elektrisch gereedschap in een vochtige omgeving te gebruiken, gebruik dan een voeding die wordt beveiligd door een aardlekschakelaar (RCD). Het gebruik van een aardlekschakelaar (RCD) verlaagt het risico op elektrische schokken.

7.2.3 Persoonlijke veiligheid

- Wees waakzaam, let op wat u doet en gebruik uw gezond verstand wanneer u elektrisch gereedschap gebruikt. Gebruik elektrisch gereedschap niet wanneer u zich moe voelt of onder de invloed bent van drugs, alcohol of medicijnen. Slechts eventjes niet opletten bij het gebruik van elektrisch gereedschap kan leiden tot ernstig persoonlijk letsel.
- Gebruik persoonlijke beschermingsmiddelen. Draag altijd oogbescherming. Beschermingsmiddelen zoals een stofmasker, slipvaste werkschoenen, veiligheidshelm of gehoorbescherming afhankelijk van de aard en het gebruik van het gereedschap verkleint het risico op persoonlijk letsel.
- Voorkom per ongeluk opstarten. Zorg ervoor dat de schakelaar in de uit-stand staat voordat u het gereedschap aansluit op de voedingsbron en/of batterij, oppakt of draagt. Het dragen van elektrisch gereedschap met uw vinger op de schakelaar of het onder spanning zetten gereedschap waarvan de schakelaar op 'Aan' staat, kan ongevallen veroorzaken.
- Verwijder eventuele stelsleutels of andere sleutels voordat u elektrische gereedschap inschakelt. Een moersleutel of andere sleutel die aan een draaiend onderdeel van elektrisch gereedschap is bevestigd, kan leiden tot persoonlijk letsel.
- Reik niet te ver. Zorg er altijd voor dat u stevig en stabiel staat. Dit zorgt voor een betere controle over elektrische gereedschap in onverwachte situaties.

- Draag gepaste kleding. Draag geen loshangende kleding of juwelen. Houd uw haar, kleding en handschoenen uit de buurt van bewegende delen. Losse kleding, sieraden of lang haar kunnen verstrikt raken in bewegende delen.
- Wanneer stofzuigings- of stofopvangvoorzieningen aanwezig zijn, zorg er dan voor dat deze worden gemonteerd en op de juiste wijze worden gebruikt. Het gebruik van stofzuiging kan stofgerelateerde gevaren verkleinen.

7.2.4 Gebruik en onderhoud van elektrisch gereedschap

- Overbelast het elektrisch gereedschap niet. Gebruik het juiste elektrisch gereedschap voor uw toepassing. Met het juiste elektrisch gereedschap werkt u beter en veiliger binnen het aangegeven tempo.
- Gebruik het elektrisch gereedschap niet als de schakelaar niet kan worden in- en uitgeschakeld. Alle elektrische gereedschap dat niet met de schakelaar kan worden bediend is gevaarlijk en moet worden gerepareerd.
- Trek de stekker uit het stopcontact en/of verwijder de accu voordat u het elektrisch gereedschap instelt, accessoires vervangt of het gereedschap opbergt. Deze preventieve voorzorgsmaatregelen beperken het risico op onbedoeld starten van het elektrisch gereedschap.
- Berg niet-gebruikt gereedschap op buiten het bereik van kinderen en zorg ervoor dat personen die niet vertrouwd zijn met het gereedschap of die deze instructies niet hebben gelezen het gereedschap niet gebruiken. Elektrisch gereedschap is gevaarlijk wanneer dit door onervaren personen wordt gebruikt.
- Onderhoud van elektrisch gereedschap. Controleer of de bewegende onderdelen correct functioneren en niet vastklemmen en of de onderdelen zodanig gebroken of beschadigd zijn dat de werking van het elektrisch gereedschap nadelig wordt beïnvloed. Laat beschadigde onderdelen repareren voordat u het elektrisch gereedschap gebruikt. Vele ongevallen worden veroorzaakt door slecht onderhouden elektrisch gereedschap.
- Houd snijgereedschap scherp en schoon. Zorgvuldig onderhouden snijgereedschap met scherpe snijkanten klemt minder snel en is gemakkelijker onder controle te houden.
- Gebruik elektrisch gereedschap, accessoires, opzetgereedschap, etc. in overeenstemming met deze instructies en houd hierbij rekening met de werkomstandigheden en de uit te voeren werkzaamheden. Elektrisch gereedschap gebruiken voor andere dan de beoogde werkzaamheden kan leiden tot een gevaarlijke situatie.
- Houd de handgrepen en greepvlakken droog, schoon en vrij van olie en smeervet. Glibberige handgrepen en greepvlakken maken een veilige omgang met en controle over het elektrisch gereedschap in onverwachte situaties onmogelijk.

7.2.5 Gebruik en onderhoud van accu's

- Laad alleen op met de lader die door de fabrikant is gespecificeerd. Een lader die geschikt is voor één type accu kan tot brandgevaar leiden wanneer deze wordt gebruikt met een andere accu.
- Gebruik elektrisch gereedschap alleen met de accu's die specifiek zijn aangegeven. Het gebruik van een andere accu kan een risico op letsel en brand vormen.
- Wanneer u de accu niet gebruikt, houd deze dan uit de buurt van metalen voorwerpen zoals paperclips, munten, sleutels, nagels, schroeven of andere kleine metalen voorwerpen die de twee aansluitpolen kunnen verbinden. Accuklemmen samen kortsluiten, kan leiden tot brandwonden of brand.
- In de verkeerde omstandigheden kan er vloeistof uit de batterij lekken; vermijd contact. Als aanraking met de vloeistof onbedoeld plaatsvindt, spoel dit dan met water af. Schakel bovendien medische hulp in als er vloeistof in de ogen terecht is gekomen. Vloeistof die uit de accu komt kan irritatie of brandwonden veroorzaken.

7.2.6 Reparatie

- Laat uw elektrisch gereedschap repareren door een bevoegde reparateur die uitsluitend identieke vervangingsonderdelen gebruikt. Dit zorgt ervoor dat de veiligheid van het elektrische gereedschap in stand wordt gehouden.

7.3 Veiligheidsaarschuwingen voor het gebruik van een heggenaar en hoogsnoeier.



Lees alle veiligheidsaarschuwingen en instructies. Het negeren van de aarschuwingen en instructies kan leiden tot elektrische schokken, brand en/of ernstig letsel.

! WAARSCHUWING! - Risico op verwondingen!

7.3.1 Specifieke veiligheidsaarschuwingen voor heggenaren

- Houd al uw lichaamsdelen uit de buurt van de messen. Verwijder geen gesneden materiaal en houd het te snijden materiaal niet vast wanneer de messen in beweging zijn. De messen blijven nog even bewegen nadat de schakelaar wordt uitgeschakeld. Een moment van onoplettendheid tijdens het gebruik van de heggenaar kan leiden tot ernstig persoonlijk letsel.
- Draag de heggenaar aan de handgreep met de messen gestopt en zorg er daarbij voor dat u niet op de aan-/uitschakelaar drukt. Als u de heggenaar op de juiste manier draagt, verkleint u het risico op onbedoeld starten en persoonlijk letsel door de messen.
- Bevestig altijd de mesbescherming wanneer u de heggenaar transporteert of opbergt. Als u de heggenaar op de juiste manier hanteert, verkleint u het risico op persoonlijk letsel door de messen.
- Zorg ervoor dat bij het verwijderen van vastgelopen materiaal of onderhoud aan het apparaat alle aan-/uitschakelaars zijn uitgeschakeld en de accu is verwijderd. Onverwachte activering van de heggenaar tijdens het verwijderen van vastgelopen materiaal of onderhoud kan leiden tot ernstig persoonlijk letsel.
- Houd de heggenaar alleen vast aan geïsoleerde gripvlakken, omdat de messen in contact kunnen komen met verborgen bedrading of het snoer van het apparaat zelf. Messen die in contact komen met een "stroomvoerende" draad kunnen blootliggende metalen delen van de heggenaar "onder spanning zetten" en de gebruiker een elektrische schok geven.
- Houd alle elektriciteitsnoeren en andere kabels uit de buurt van de snoeiplek. Elektriciteitsnoeren of andere kabels kunnen verborgen zijn in heggen of struiken en per ongeluk door het mes worden doorgesneden.
- Gebruik de heggenaar niet bij slechte weersomstandigheden, vooral niet als er kans is op bliksem. Dit voorkomt het risico op blikseminslag.
- Om het risico op elektrocutie te voorkomen, mag u de lange heggenaar nooit gebruiken in de buurt van elektrische leidingen. Contact met of gebruik in de buurt van elektrische leidingen kan ernstig letsel of elektrische schokken veroorzaken met als gevolg de dood.
- Gebruik altijd twee handen bij het gebruik van de lange heggenaar. Houd de lange heggenaar met beide handen vast zodat u er niet de controle over verliest.
- Draag altijd hoofdbescherming wanneer u de lange heggenaar boven uw hoofd gebruikt. Vallend snoeiafval kan leiden tot ernstig persoonlijk letsel.

7.3.2 Specifieke veiligheidswaarschuwingen voor kettingzagen

- Houd alle lichaamsonderdelen uit de buurt van de kettingzaag wanneer deze in bedrijf is. Zorg ervoor dat de zaagketting niets aanraakt voordat u de kettingzaag start. Een moment van onoplettendheid tijdens het gebruik van de kettingzaag kan de oorzaak zijn dat uw kleding of lichaam met de kettingzaag verstrikt raakt.
- Houd de kettingzaag altijd met uw rechterhand op de achterste handgreep en uw linkerhand op de voorste handgreep vast. Het vasthouden van de kettingzaag met een omgekeerde handpositie kan het risico op persoonlijk letsel vergroten en mag nooit worden toegepast.
- Houd de kettingzaag alleen vast aan geïsoleerde gripvlakken, omdat de zaagketting in contact kan komen met verborgen bedrading of het snoer van het apparaat zelf. Zaagkettingen die in contact komen met een "stroomvoerende" draad kunnen blootliggende metalen delen van de kettingzaag "onder spanning zetten" en de gebruiker een elektrische schok geven.
- Draag een veiligheidsbril. Extra persoonlijke beschermingsmiddelen voor gehoor, hoofd, handen, benen en voeten worden aanbevolen. Adequate beschermingsmiddelen verkleinen persoonlijk letsel door rondvliegend snoeiafval of onbedoeld contact met de zaagketting.
- Gebruik een kettingzaag niet in een boom, op een ladder, vanaf een dak of op een onstabiele ondergrond. Een kettingzaag op deze manier gebruiken, kan leiden tot ernstig persoonlijk letsel.
- Zorg er altijd voor dat u stevig staat en gebruik de kettingzaag alleen als u op een vast, veilig en effen oppervlak staat. Gladde of onstabiele oppervlakken kunnen leiden tot evenwichtsverlies of het verliezen van de controle over de kettingzaag.
- Let op voor terugslag wanneer u een onder spanning staande tak afzaagt. Wanneer de spanning in de houtvezels vrijkomt kan de onder spanning staande tak de gebruiker raken en/of ervoor zorgen dat de kettingzaag oncontroleerbaar wordt.
- Wees uiterst voorzichtig wanneer u kreupelhout of jonge boompjes zaagt. Het slanke materiaal kan in de kettingzaag vast komen te zitten en in uw richting worden geslagen of u uit uw evenwicht brengen.
- Draag de kettingzaag bij de voorste handgreep met de kettingzaag uitgeschakeld en weggedraaid van uw lichaam. Breng altijd de zaagbladhoes aan wanneer u de kettingzaag transporteert of opbergt. Een juiste hantering van de kettingzaag verkleint het risico op een toevallige aanraking van de bewegende zaagketting.
- Volg de instructies voor het smeren, spannen van de ketting en het vervangen van het zaagblad en de ketting. Een verkeerd aangespannen of gesmeerde ketting kan breken of de kans op terugslag vergroten.
- Zaag alleen hout. Gebruik de kettingzaag niet voor doeleinden waarvoor deze niet is bestemd. Gebruik een kettingzaag bijvoorbeeld niet voor het zagen van metaal, plastic, metselwerk of niet-houten bouwmaterialen. Het gebruik van de kettingzaag voor andere dan de voorziene toepassingen kan tot gevaarlijke situaties leiden.
- Deze kettingzaag is niet bedoeld voor het vellen van bomen. Gebruik van de kettingzaag voor andere acties dan bedoeld, kan leiden tot ernstig letsel aan de gebruiker of omstanders.

OPMERKING! - Risico op schade!

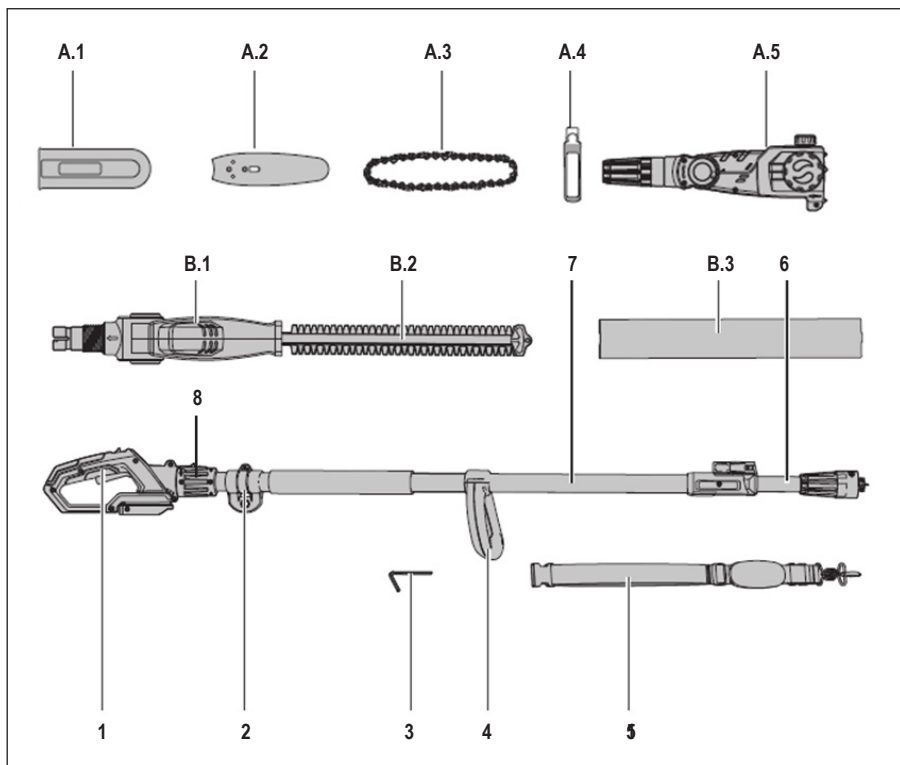
- Vermijd blootstelling aan regen. Zaag geen nat gras.
- Incorrecte hantering van het elektrische gereedschap kan leiden tot schade. Probeer geen harde voorwerpen te zagen.

7.4 Veiligheidsinstructies voor de accu en lader

Als er onder extreme omstandigheden elektrolyt uit de accu ontsnapt, is het van uiterst belang om contact met de huid te vermijden. Als elektrolyt toch in contact komt met uw huid, spoel dan af met water. In het geval dat elektrolyt in uw ogen terecht komt, is het absoluut noodzakelijk om een arts te raadplegen.

- Lees vóór gebruik van de lader en accu de gebruiksaanwijzingen ervan zorgvuldig door.
- Tijdens het opladen, moet de gebruikte stroom overeenkomen met de stroom van de acculader.
- Laat nooit vocht, regen of spatwater de plek bereiken waar u de accu oplaadt.
- De omgevingstemperatuur mag niet minder dan 0°C of meer dan 40°C zijn tijdens het opladen. Berg elektrisch gereedschap of accu's niet op in een temperatuur hoger dan 49°C.
- Accu's die defect of beschadigd zijn of niet meer kunnen worden opgeladen en moeten als gevaarlijk afval worden afgevoerd. Lever deze in bij een speciaal inzamelpunt. Zorg ervoor om altijd ons milieu te beschermen. Gooi onbruikbare accu's niet bij het huisvuil, in vuur of in water.
- Als het elektrische snoer van de lader is beschadigd, dan mag deze uitsluitend worden vervangen door de leverancier of diens reparatiewerkplaats. Laat reparaties uitsluitend uitvoeren door een bevoegde specialist.
- Gebruik alleen accu's die zijn geproduceerd door de originele fabrikant. Gebruik alleen de lader die bij het elektrische gereedschap is meegeleverd of een lader die is goedgekeurd door de originele fabrikant.
- Houd de buitenkant van de lader altijd vrij van stof en vuil.
- Steek de accu in de lader. Volg de verstrekte richtlijnen inzake de polariteit.
- Verwijder altijd de accu voordat u aan het elektrische gereedschap werkt.
- Dek de contacten af wanneer de accu uit het elektrische gereedschap is verwijderd om kortsluiting te voorkomen (bijvoorbeeld met ander gereedschap of metalen oppervlaktes).
- Gooi accu's nooit in water of vuur, risico op ontploffing!
- Bescherm de accu tegen klappen, en probeer deze niet te openen.
- Laat de accu nooit volledig ontladen, maar laad deze af en toe op wanneer voor langere tijd niet gebruikt.

8 Productoverzicht

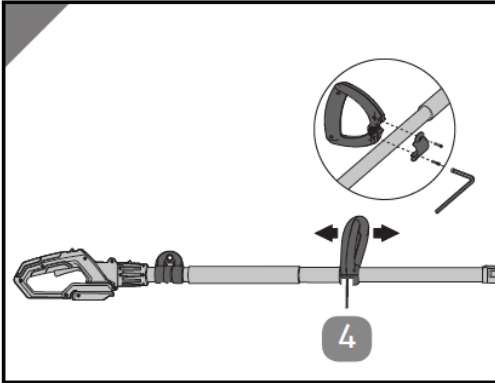


Nr.	Beschrijving	Nr.	Beschrijving
1	Hendel	5	Schouderriem
2	Oog voor schouderriem	6	Uitschuifbare buis
3	Inbussleutel (niet inbegrepen)	7	Stang
4	Extra handgreep	8	Vergrendelingsknop
B.1	Heggschaarkop	B.3	Beschermenkap
B.2	Zwaard		
A.1	Beschermenkap	A.4	Kettingolie
A.2	Zaagblad	A.5	Kettingzaagkop
A.3	Zaagketting		

9 Monteren en afstellen

9.1 De extra handgreep monteren en afstellen

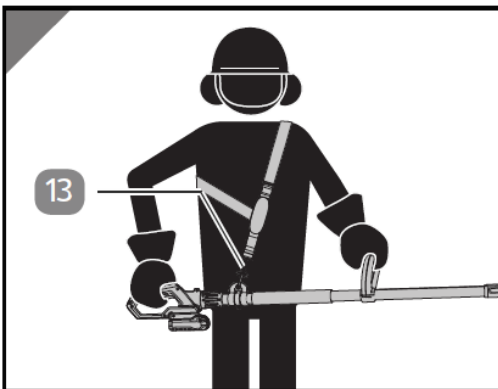
1. Verwijder de bevestigingsschroeven van de extra handgreep (4) en verwijder de klemplaat.
2. Plaats de extra handgreep op de stang (7) en zet deze vast met de klemplaat.
3. Beweeg de extra handgreep naar de gewenste positie en zet vast met de bevestigingsschroeven.



9.2 De schouderriem bevestigen

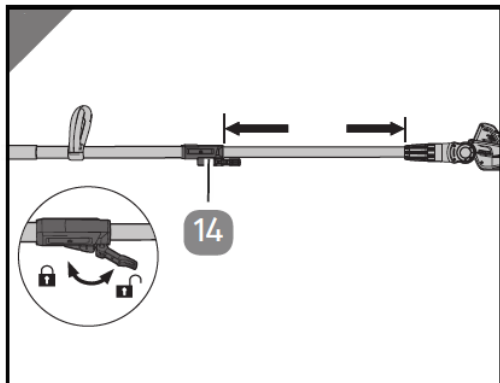
Gebruik de schouderriem (5) om te kunnen werken zonder vermoeid te raken. Om de schouderriem bij een ongeval snel te kunnen openen, is de schouderriem voorzien van een snelsluiting (13).

1. Plaats de schouderriem zodanig dat deze over uw schouder loopt en uw borst en rug kruist.
2. Bevestig de schouderriem met de haak aan het oog (2).
3. Pas de lengte van de riem zodanig aan dat de snelsluiting (13) ter hoogte van uw heupen zit.
4. Om de positie van de riem op het elektrisch gereedschap af te stellen, draait u de bevestigingsschroef los en verschuift u het oog op de stang (7). Draai de schroef daarna weer vast.



9.3 De uitschuifbare buis verstellen

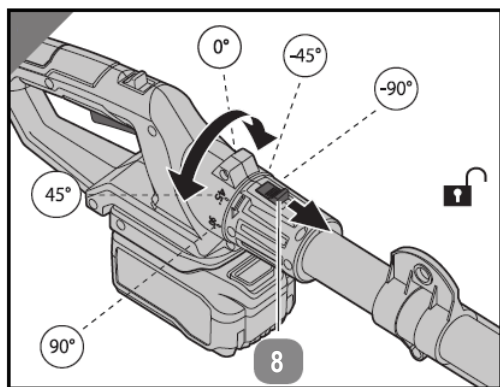
1. Ontgrendel de vergrendeling (14) van de uitschuifbare buis.
2. Trek de uitschuifbare buis (6) zover uit als nodig is voor de werkhoopte.
3. Vergrendel de vergrendeling van de uitschuifbare buis weer. Draai indien nodig de schroef op de klemrichting vast met een geschikte inbusleutel.



9.4 De handgreep draaien

U kunt voor een optimale werkhouding de handgreep (1) 45° en 90° draaien.

1. Druk op de vergrendelknop (8) op de handgreep en stel in op de gewenste hoek.
2. Zorg ervoor dat de handgreep is vergrendeld in een van de vergrendelstanden.



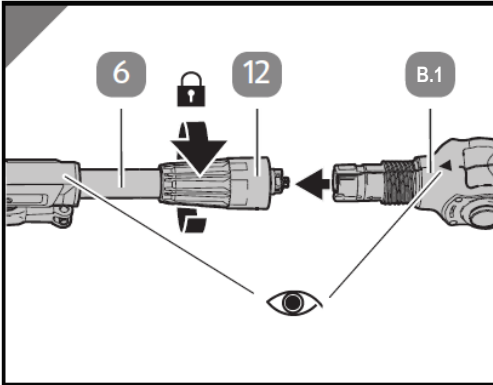
9.5 De heggenschaar monteren en verstellen

9.5.1 De heggenschaarkop monteren

1. Plaats de beschermkap (B.3) op het zwaard (B.2).
2. Sluit de heggenschaarkop (B.1) aan op het aansluitpunt op op de uitschuifbare buis (6).

Let goed op de juiste oriëntatie. De heggenschaarkop en vergrendelknop op de handgreep moeten naar boven wijzen. De twee pijltjes op de heggenschaarkop en de buis moeten naar elkaar wijzen.

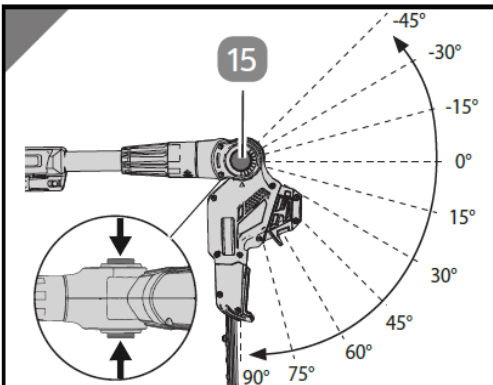
3. Draai de schroefhuls (12) rechtsom vast.



9.5.2 De hoek aanpassen

Om een optimale werkhouding te garanderen, kan de heggenschaarkop in stappen van 15° tot een hoek van 135° worden gekanteld.

1. Druk aan beide zijden op de hoekvergrendeling (15) en stel de gewenste hoek in.
Zorg ervoor dat heggenschaarkop is vergrendeld in een van de vergrendelstanden.

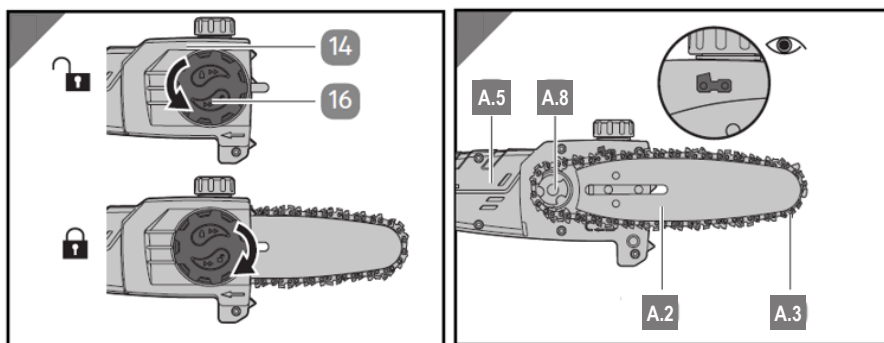


9.6 De snoeier monteren en verstellen

9.6.1 De zaagketting monteren

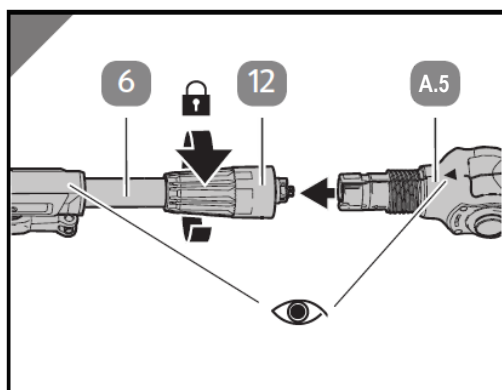
Opmerking: Montage van de zaagketting is nodig als de kettingzaag (A.5) bij levering nog niet is gemonteerd.

1. Schroef de kettingspanning (16) linksom los.
2. Verwijder de tandwielkap (14).
3. Plaats de zaagketting (A.3) zodanig in de groef van het zaagblad (A.2) dat de uitlijning van de kettingschakels overeenkomt met de richting van het draaisymbool afgedrukt op het apparaat.
4. Plaats het zaagblad (A.2) op de kettingzaagkop.
5. Plaats de ketting rondom het kettingtandwiel (A.8).
6. Plaats de tandwielkap terug, trek het zaagblad naar voren en schroef de kettingspanning rechtsom vast totdat de kap van het kettingtandwiel volledig contact maakt met het zaagblad.



9.6.2 De kettingzaagkop monteren

1. Plaats de beschermkap (A.1) op het zwaard (A.2).
2. Sluit de kettingzaagkop (A.5) aan op het aansluitpunt op de uitschuifbare buis (6).
3. Draai de schroefhuls (12) rechtsom vast.

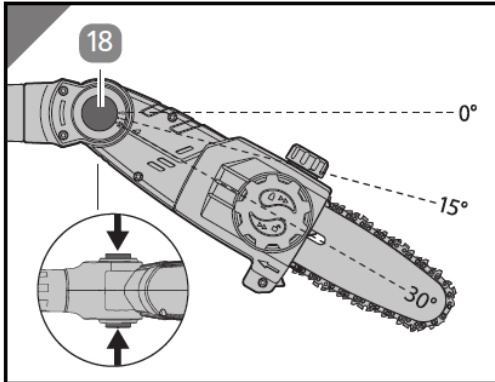


9.6.3 De hoek aanpassen

Om een optimale werkhouding te garanderen, kan de hoek van de kettingzaagkop met 15° en 30° worden aangepast.

1. Houd de vergrendelinrichting (18) ingedrukt om de hoek te veranderen.
2. Stel de gewenste hoek in.
3. Laat de vergrendeling los. Zorg ervoor dat de kettingzaagkop op zijn plek vast klikt.

De hoek is nu ingesteld.



10 Gebruik

10.1 Vóór elk gebruik

- Controleer het elektrische gereedschap op beschadigingen. Gebruik het elektrische gereedschap niet als deze beschadigd is of wanneer de veiligheidsinrichtingen defect zijn. Vervang versleten en beschadigde onderdelen voordat u het elektrische gereedschap gebruikt.
- Controleer alle schroef- en stekerverbindingen, vooral de schroeven van de messen, evenals alle vergrendelingen goed vast zitten en controleer of alle bewegende delen op vrij kunnen bewegen.

10.2 De accu plaatsen en verwijderen

Lees de gebruiksaanwijzingen voordat u de accu in het apparaat steekt.

10.2.1 De accu plaatsen

1. Schuif de accu in de accuhouder. U hoort een klik wanneer de accuvergrendeling vastklikt.
2. Controleer of de accu stevig in de houder zit.

10.2.2 De accu verwijderen

1. Houd de ontgrendelingsknop van de accu ingedrukt.
2. Trek de accu uit de accuhouder.

Als u de accu niet eenvoudig kunt verwijderen, dan is de ontgrendelknop niet ver genoeg ingedrukt.

10.3 In- en uitschakelen

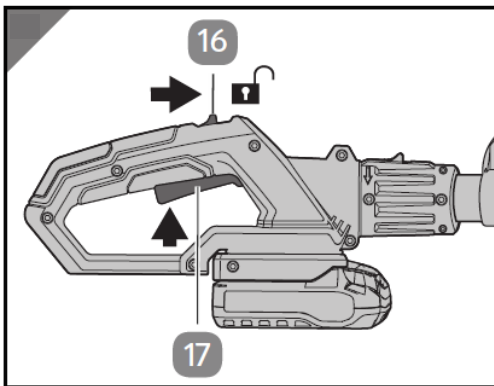
⚠ WAARSCHUWING

Bewegende ketting of messen. Risico op serieuze snijwonden!

Bewegende kettingen of messen kunnen lichaamsdelen verwonden en afsnijden.

- Wacht totdat de ketting of messen tot stilstand zijn gekomen.
- Verwijder de accu voordat u in de buurt komt.

1. Verwijder de beschermkap van het zaagblad of zwaard.
2. Druk de ontgrendelingsknop (16) volledig naar voren en druk vervolgens op de aan-/uitschakelaar (17).
Laat de ontgrendelknop los na het inschakelen.
3. Laat de aan-/uitschakelaar los om uit te schakelen.
Denk er aan eerst het apparaat te stoppen en de accu te verwijderen:
 - voordat u vastgelopen materiaal verwijdert
 - voordat u aanpassing aanbrengt
 - voordat u het elektrische gereedschap achterlaat
 - voordat u het apparaat controleert op schade



11 Werken met de heggenschaar

11.1 Controleer de werkomgeving

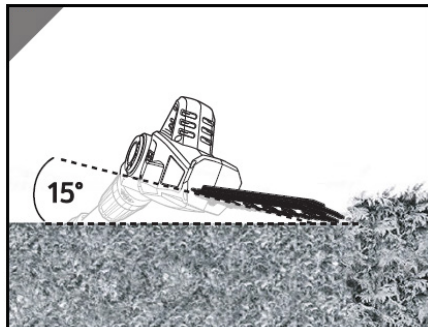
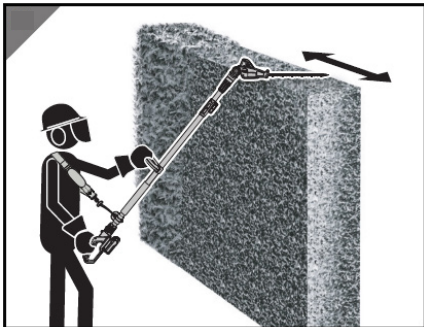
- Controleer de werkomgeving op verborgen elektrische leidingen, draden of andere voorwerpen die verwondingen of schade kunnen veroorzaken bij het gebruik van het elektrische gereedschap, en verwijder deze.
- Verwijder zware takken met een zaag of takkenschaar.

11.2 Neem de werkhouding aan

- Houd het elektrische gereedschap altijd met beide handen stevig vast. De ene hand op de handgreep en de andere op de extra handgreep.
- Houd uw lichaam en armen in een positie waarin u de terugslagkrachten kunt weerstaan.

11.3 Snoeien

- U krijgt de beste snoeiprestaties als het elektrische gereedschap zo wordt geleid dat de mestanden in een hoek van ca. 15° ten opzichte van de heg worden gehouden.
- De zijkanten van een heg worden met nauwkeurige bewegingen van onder naar boven gesnoeid. De dubbelzijdige, tegengesteld draaiende messen maken snoeien in beide richtingen mogelijk.
- Als het apparaat abnormaal begint te trillen, dan schakelt u de motor uit en onderzoekt u onmiddellijk de oorzaak. Trillingen zijn gewoonlijk een waarschuwing voor een storing.
- Als het apparaat blokkeert, dient u it onmiddellijk uit te schakelen, de accu te verwijderen en daarna pas het voorwerp te verwijderen. Draag beschermende handschoenen om snijwonden te voorkomen.



12 Werken met de snoeier

12.1 Het kettینگoliepeil controleren

Opmerking

Risico op schade!

De machine gebruiken zonder smering kan het zaagblad en zaagketting beschadigen.

- Werk nooit zonder een gesmeerde ketting.

Controleer regelmatig en telkens voordat u aan de slag gaat het oliepeil op de oliepeilindicator. Zorg ervoor dat de container altijd $\frac{1}{4}$ is gevuld, zodat er voldoende olie is voor uw werkzaamheden.

Zie "15.1 Kettingolie bijvullen" op pagina 21 voor het bijvullen van olie.

12.2 Controleer de werkomgeving

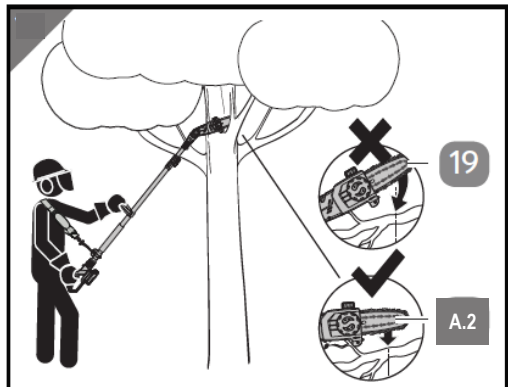
- Verwijder harde voorwerpen zoals stenen, gebroken glas, draden, enz. die kunnen worden weggeslingerd, afketsen of op een andere manier letsel of schade kunnen veroorzaken terwijl het elektrische gereedschap in gebruik is.
- Controleer de werkomgeving op verborgen elektrische leidingen, draden of andere voorwerpen die verwondingen of schade kunnen veroorzaken bij het gebruik van het elektrische gereedschap, en verwijder deze.

12.3 Neem de werkhouding aan

- Houd het apparaat met beide handen vast, met uw duim en vingers stevig op de handgrepen.
- Houd uw lichaam en armen in een positie waarin u de terugslagkrachten kunt weerstaan.
- Ga bij het werken op een helling altijd boven of naast de tak staan die u aan het zagen bent.
- Verander regelmatig van werkhouding.
- Let bij het veranderen van werkhouding op takken die op de grond liggen en terug kunnen slaan.

12.4 Snoeien

- Zaag eerst de lagere takken van de boom af, zodat deze ongehinderd kunnen vallen.
- Zaag uitstulpende takken niet af om het voor de boom gemakkelijker te maken om te genezen.
- Kleine takken afzagen: Plaats het aanslagvlak (19) licht op de tak om schokkerige bewegingen van het apparaat te voorkomen wanneer u begint met zagen. Leid het zaagblad door de tak van boven naar beneden en pas daarbij lichte druk toe.
- Grote takken afzagen: Zaag eerst ongeveer $\frac{1}{3}$ van de takdiameter, met de bovenkant van het zwaard, van onder naar boven. Zaag vervolgens met de onderkant van het zwaard van boven naar beneden richting de eerste snede.



- Als het apparaat abnormaal begint te trillen, dan schakelt u de motor uit en onderzoekt u onmiddellijk de oorzaak. Trillingen zijn gewoonlijk een waarschuwing voor een storing.

- Als het apparaat blokkeert, dient u it onmiddellijk uit te schakelen, de accu te verwijderen en daarna pas het voorwerp te verwijderen. Draag beschermende handschoenen om snijwonden te voorkomen.

13 Na het werk

- Verwijder de accu.
- Berg de accu op volgens de instructies van de accufabrikant.
- Berg het elektrische gereedschap op een droge plek op, beschermd tegen vorst.
- Breng vóór het opbergen een beetje olie aan op het zwaard of de ketting om roest te voorkomen.
- Plaats de beschermkap op het zwaard of zaagblad.

14 Reiniging

Belangrijk:

- Gebruik geen agressieve schoonmaakmiddelen, schoonmaakalcohol of andere chemische oplossingen. Ze beschadigen de behuizing en kunnen een storing aan het product veroorzaken.
- Dompel het product niet in water.

1. Verwijder de accu.
2. Verwijder alle spaanders, vuil en snoeiafval uit de accuhouder.
3. Reinig het product met een droog, pluisvrij doekje. Houd de ventilatieopeningen schoon.

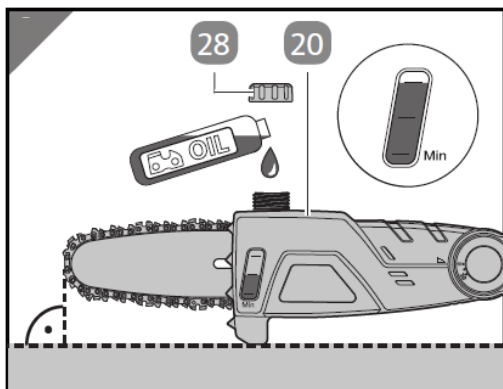
15 Onderhoud

15.1 Kettingolie bijvullen

Belangrijk:

Gebruik uitsluitend ketting- en zaagbladsmoer voor kettingzagen. Raadpleeg bij twijfel een deskundige.

1. Plaats het apparaat op een vlak oppervlak.
2. Schroef de dop van de kettin olietank (28) linksom los.
3. Vul de kettin olietank (20) met kettinolie totdat de oliepeilindicator het weergegeven peil aangeeft. Zorg ervoor dat er geen vuil terecht komt in de olietank.
4. Sluit de olietank door de dop rechtsom vast te draaien.



15.2 Reparaties

Gebruik uitsluitend originele accessoires en originele vervangingsonderdelen. Het gebruik van andere reserveonderdelen kan tot ongelukken voor de gebruiker leiden.

16 Weggoien

16.1 Product



Dit symbool moet zijn aangebracht op alle elektrische en elektronische apparatuur die op de EU-markt wordt gebracht. Dit symbool geeft aan dat dit apparaat aan het einde van zijn levensduur niet als ongesorteerd gemeentelijk afval mag worden afgevoerd.

Het AEEA-symbool (Afgedankte Elektrische en Elektronische Apparatuur) schrijft voor dat het apparaat gescheiden van ander afval moet worden afgevoerd. Gebruikte batterijen en accu's die niet onder de AEEA vallen, net als lampen die op niet-destructieve wijze uit de AEEA kunnen worden verwijderd, moeten door eindgebruikers op niet-destructieve wijze uit de AEEA worden verwijderd voordat deze worden afgegeven bij een inzamelpunt.

Distributeurs van elektrische en elektronische apparatuur zijn wettelijk verplicht tot gratis terugname van afval. Conrad biedt de volgende retouromogelijkheden: **gratis** (meer informatie op onze website):

- in onze Conrad-kantoren
- bij de Conrad-inzamelpunten
- bij de inzamelpunten van de openbare afvalbeheerinstanties of de inzamelpunten die zijn opgezet door fabrikanten of distributeurs in de zin van de ElektroG

Eindgebruikers zijn verantwoordelijk voor het verwijderen van persoonsgegevens uit de te verwijderen AEEA.

Houd er rekening mee dat er in landen buiten Duitsland andere verplichtingen kunnen gelden met betrekking tot het retourneren of recyclen van AEEA.

16.2 Batterijen/accu's

Haal eventueel geplaatste batterijen/accu's uit het apparaat en gooi ze afzonderlijk van het product weg. Volgens de Batterijrichtlijn zijn eindgebruikers wettelijk verplicht om alle gebruikte batterijen/accu's in te leveren, ze mogen niet met het normale huisvuil worden weggegooid.



Batterijen/accu's die schadelijke stoffen bevatten, zijn gemarkeerd met nevenstaand symbool. Deze mogen niet met het huisvuil worden afgevoerd. De afkortingen voor zware metalen in batterijen zijn: Cd = cadmium, Hg = kwik, Pb = lood (de aanduiding staat op de batterijen/accu's, bijv. onder de links afgebeelde vuilnisbaksymbool).

U kunt verbruikte batterijen/accu's gratis bij de verzamelpunten van uw gemeente, onze filialen of overal waar batterijen/accu's worden verkocht, afgeven. Op deze wijze vervult u uw wettelijke verplichtingen en draagt u bij aan de bescherming van het milieu.

(Oplaadbare) batterijen die worden weggegooid, moeten worden beschermd tegen kortsluiting en hun blootliggende polen moeten volledig worden afgedekt met isolatietape voordat ze worden weggegooid. Zelfs lege batterijen/accu's kunnen restenergie bevatten, waardoor ze kunnen opzwellen, barsten, ontbranden of ontploffen in het geval van een kortsluiting.

17 Conformiteitsverklaring (DOC)

Conrad Electronic SE, Klaus-Conrad-Straße 1, D-92240 Hirschau verklaart hierbij dat dit product (**PSH-L0218-E**) voldoet aan de volgende richtlijn(en):

- Machine Richtlijn 2006/42/EG
- EN 62841-1:2015
- EN 62841-4-2:2019
- ISO 11680-1:2011

Klik op de volgende link om de volledige tekst van de EU-conformiteitsverklaring te lezen:

www.conrad.com/downloads

Voer het bestelnummer van het product in het zoekveld in; vervolgens kunt u de EU-conformiteitsverklaring downloaden in de beschikbare talen.

18 Technische gegevens

18.1 Stroomvoorziening

Voeding.....20 V Li-ionaccu

18.2 Heggenschaar

Snijlengte.....415 mm
Totale lengte2,17 – 2,9 m
Geluidsdrukkniveau L_{PA}85,7 dB(A) onzekerheid K = 3 dB(A)
Geluidsdrukkniveau L_{WA}98 dB(A) onzekerheid K = 3 dB(A)
Gewicht.....3,27 kg (totaal gewicht)

18.3 Hoogsnoeier

Snijlengte.....180 mm
Totale lengte1,9 – 2,65 m
KettingKettingsteek: 3/8" (9,525 mm), aandrijfschakels: 40
Kettingsnelheid.....5,5 m/s
Olietank70 ml
Automatische kettingsmeringJa
Veiligheidsschakelaar met inschakelvergrendelingJa
Geluidsdrukkniveau L_{PA}76,2 dB(A) onzekerheid K = 3 dB(A)
Geluidsdrukkniveau L_{WA}84,5 dB(A) onzekerheid K = 3 dB(A)
Gewicht.....3,97 kg (totaal gewicht)

18.4 Overige

Bedrijfstemperatuur.....0 tot +40 °C
Bedrijfsluchtvochtigheid.....< 85 % RV
Opslagtemperatuur.....0 tot +40 °C
Opslagluchtvochtigheid< 85 % RV

Mededelingen:

De trillings- en geluidsemisies tijdens het daadwerkelijke gebruik van het elektrische gereedschap kunnen afwijken van de opgegeven waarden, afhankelijk van de manier waarop het elektrische gereedschap wordt gebruikt, in het bijzonder het soort werkstuk waaraan wordt gewerkt.

Het is noodzakelijk om veiligheidsmaatregelen te nemen die de bediener beschermen op basis van een schatting van de blootstelling aan trillingen tijdens de daadwerkelijke gebruiksomstandigheden (er moet rekening worden gehouden met alle onderdelen van de bedrijfscyclus, bijvoorbeeld de tijden waarop het elektrische gereedschap wordt uitgeschakeld en de tijdstippen waarop het ingeschakeld is, maar onbelast draait).

Probeer de blootstelling aan trillingen en geluid zo laag mogelijk te houden. Voorbeelden van maatregelen om de blootstelling aan trillingen te verminderen zijn het dragen van handschoenen bij het gebruik van het gereedschap, het beperken van werkuren en het gebruik van accessoires die in goede staat verkeren.



Dit is een publicatie van Conrad Electronic SE, Klaus-Conrad-Str. 1, D-92240 Hirschau (www.conrad.com).

Alle rechten, vertaling inbegrepen, voorbehouden. Reproducties van welke aard dan ook, bijvoorbeeld fotokopie, microfilm of de registratie in elektronische gegevensverwerkingsapparatuur, vereisen de schriftelijke toestemming van de uitgever. Nadruk, ook van uittreksels, verboden. De publicatie voldoet aan de technische stand bij het in druk bezorgen.

Copyright 2022 by Conrad Electronic SE.
