

sygonix®

(NL) Gebruiksaanwijzing
WLAN Zigbee
4"-bedieningspaneel

Bestelnr. 2525292

Page 2 - 26

CE

1 Inhoudsopgave



2	Inleiding	3
3	Doelmatig gebruik.....	4
4	Omvang van de levering.....	5
5	Nieuwste productinformatie	5
6	Verklaring van de symbolen.....	6
7	Veiligheidsinstructies	7
	7.1 Algemeen	9
	7.2 Gebruik.....	9
	7.3 Werkomgeving.....	9
	7.4 Gebruik.....	10
	7.5 Aansluiting/netspanning	11
8	Productoverzicht.....	13
9	Ingebruikname	14
	9.1 Voorbereiding van de montage.....	14
	9.2 Aansluiting en montage	15
10	Configuratie/bediening via het aanraakscherm	18
	10.1 Initiële configuratie.....	18
	10.2 Basisbediening met het aanraakscherm.....	20
	10.3 Instellingenmenu (tandwiel)	21
	10.4 „Instellingen“menu (tandwiel).....	22
11	Schoonmaken en onderhoud	23

12	Verwijdering	23
13	Conformiteitsverklaring (DOC).....	24
14	Technische gegevens	25
	14.1 Stroomvoorziening.....	25
	14.2 Display	25
	14.3 Zendergestuurde module	25
	14.4 Andere	26
	14.5 Omgevingsomstandigheden	26

2 Inleiding

Geachte klant,

Hartelijk dank voor de aankoop van dit product

Bij technische vragen kunt u zich wenden tot onze helpdesk. Voor meer informatie kunt u kijken op www.conrad.nl of www.conrad.be

3 Doelmatig gebruik

Dit product is een ZigBee-gateway met Android™ als besturings-systeem. Er kunnen verschillende compatibele ZigBee-apparaten in de gateway worden ingevoerd.

Bovendien heeft het product een aanraakscherm. Dit betekent dat ZigBee-apparaten en andere apparaten die via WLAN met de „**Smart Life - Smart Living**“ app zijn verbonden, ook rechtstreeks kunnen worden aangestuurd.

Het product kan met verschillende basisinstellingen worden geconfigureerd. Het verder programmeren of invoeren van apparaten wordt gerealiseerd via de „**Smart Life - Smart Living**“ app. Voor het gebruik ervan is een gratis account vereist. Deze dient bij de eerste installatie van de app te worden aangemaakt.

Via de app kan het product ook worden gekoppeld aan andere apparaten die ook met uw app zijn verbonden.

Bediening zonder verbinding met de app is niet mogelijk.

Het product is bedoeld voor vaste inbouw in een inbouw- of opbouwdoos.

Het product is alleen bedoeld voor aansluiting op netspanning (zie hoofdstuk „Technische gegevens“).

Het apparaat is uitsluitend bedoeld voor gebruik binnenshuis. Gebruik het dus niet in de openlucht. Het contact met vocht moet in ieder geval worden voorkomen.

Als het product voor andere doeleinden wordt gebruikt dan de hiervoor beschreven doeleinden, kan het product worden beschadigd. Onjuist gebruik kan leiden tot kortsluiting, brand, elektrische schokken of andere gevaren.

Het product voldoet aan alle wettelijke, nationale en Europese normen. In verband met veiligheid en normering zijn geen aanpassingen en/of wijzigingen aan dit product toegestaan.

Lees de gebruiksaanwijzing zorgvuldig door en bewaar deze goed. Geef het product uitsluitend samen met de gebruiksaanwijzing door aan derden.

Alle vermelde bedrijfs- en productnamen zijn handelsmerken van de respectievelijke eigenaren. Alle rechten voorbehouden.

Android™ is een geregistreerd handelsmerk van Google LLC.

4 Omvang van de levering

- WLAN Zigbee-bedieningspaneel
- 2 schroeven voor bevestiging
- Gebruiksaanwijzing

5 Nieuwste productinformatie

Download de meest recente gebruiksaanwijzing via onderstaande link

www.conrad.com/downloads of scan de afgebeelde QR-code. Volg de aanwijzingen op de website op.



6 Verklaring van de symbolen

De volgende symbolen zijn te vinden op het product/apparaat of in de tekst:



Het symbool waarschuwt voor gevaren die tot persoonlijk letsel kunnen leiden. Lees de informatie zorgvuldig door.



Het symbool waarschuwt voor gevaarlijke spanning, die tot letsel als gevolg van een elektrische schok kan leiden. Lees de informatie zorgvuldig door.



Het product is uitsluitend geschikt voor toepassing en gebruik in droge ruimtes binnenshuis. Het mag niet vochtig of nat worden.



Het product is geproduceerd volgens veiligheidsklasse II.

7 Veiligheidsinstructies



Lees de gebruiksaanwijzing zorgvuldig door en let vooral op de veiligheidsinstructies. Als u de veiligheidsinstructies en informatie voor correct gebruik in deze handleiding niet in acht neemt, dan aanvaarden wij geen aansprakelijkheid voor letsel of materiële schade. Bovendien vervalt in dergelijke gevallen de aansprakelijkheid/garantie.

Let op, belangrijke waarschuwing!

De installatie mag alleen worden uitgevoerd door personen met relevante elektronische kennis en ervaring! *)

Door een ondeskundige installatie brengt u in gevaar:

- uw eigen leven
- het leven van de gebruiker van de elektrische installatie
- met ondeskundig uitgevoerde installatie riskeert u ernstige materiële schade, bijvoorbeeld door brand

In geval van persoonlijke schade of materiële schade loopt u kans persoonlijk aansprakelijk te worden gesteld.

Wend u tot een elektricien.

***) Benodigde vakkundige kennis voor de installatie:**

Voor de installatie is in het bijzonder onderstaande vak-kennis vereist:

- de toe te passen „5 veiligheidsregels“: Vrijgave; beveiligen tegen opnieuw inschakelen; spanningsvrijheid controleren; aarden en kortsluiten; onder spanning staande delen in de omgeving afdekken of afschermen
- Keuze van het geschikte gereedschap, de meetapparatuur en eventueel de persoonlijke veiligheidsuitrusting.
- Evaluatie van de meetresultaten
- Keuze van het elektronisch installatiemateriaal om de uitschakelvoorwaarden te waarborgen
- IP-beschermingsklassen
- Inbouw van het elektro-installatiemateriaal
- Soort elektriciteitsnet (TN-systeem, IT-systeem, TT-systeem) en de hieruit voortvloeiende aansluitvoorwaarden (klassieke nulleider, aarde, benodigde veiligheidsmaatregelen etc.)

Als u geen expertise hebt met betrekking tot het aansluiten, doe het dan niet zelf, maar huur een specialist in.

7.1 Algemeen

- Het product is geen speelgoed. Houd het buiten bereik van kinderen en huisdieren.
- Laat het verpakkingsmateriaal niet zomaar rondslingeren. Dit kan gevaarlijk materiaal worden voor spelende kinderen.
- Als u vragen hebt die niet met dit document kunnen worden beantwoord, neem dan contact op met onze technische klantenservice of een andere vakman.

7.2 Gebruik

- Behandel het product met zorg. Schokken, stoten of vallen van kleine hoogte kunnen het product beschadigen.

7.3 Werkomgeving

- Stel het product niet bloot aan welke mechanische belasting dan ook.
- Bescherm het product tegen extreme temperaturen, sterke schokken, ontvlambare gassen, dampen en oplosmiddelen.
- Bescherm het product tegen hoge vochtigheid en nattigheid.
- Bescherm het product tegen direct zonlicht.
- Vermijd een gebruik van het apparaat in de onmiddellijke buurt van sterke magnetische of elektromagnetische velden, zendantennes of HF-generatoren. Anders bestaat de mogelijkheid dat het product niet naar behoren functioneert.

7.4 Gebruik

- Raadpleeg een expert wanneer u twijfelt over het juiste gebruik, de veiligheid of het aansluiten van het apparaat.
- Indien kan worden aangenomen dat ongevaarlijk gebruik niet langer mogelijk is, dan moet het product buiten bedrijf worden gesteld en worden beveiligd tegen onbedoeld gebruik. Raak het product niet aan, dit kan een dodelijke elektrische schok veroorzaken! Ga als volgt te werk:
 - Koppel het product los van de netspanning door de bijbehorende zekeringsautomaat uit te schakelen of door de zekering los te draaien. Schakel bovendien de bijhorende aardlekschakelaar uit, zodat het stopcontact met alle polen van de netspanning is losgekoppeld.
 - Laat het product dan door een vakman loskoppelen en controleren.

7.5 Aansluiting/netspanning



Breng geen wijzigingen aan in de elektrische componenten van het product. Er bestaat gevaar voor een levensgevaarlijke elektrische schok!

- Als een van de elektrische componenten is beschadigd, stop dan het gebruik van het apparaat
- Breng geen wijzigingen aan de elektrische componenten aan.
- De installatie van het product mag alleen worden uitgevoerd in een spannings-/stroomloze toestand. Schakel daarvoor het elektrische netsnoer stroomloos, terwijl u de bijbehorende zekeringen uitschakelt of de zekering eruit draait. Beveilig deze tegen onbedoeld opnieuw inschakelen, bijv. met een waarschuwingsbord.
- Schakel bovendien de bijhorende aardlekschakelaar uit, zodat het netsnoer met alle polen is losgekoppeld van de netspanning.
- Controleer met een geschikt meetapparaat of de leidingen spanningsvrij zijn.
- Gebruik het product alleen permanent gemonteerd. Installeer het product bijv. in een geschikt inbouw of opbouwdoosje.

- Er moet op worden gelet dat de isolatie van de behuizing niet wordt beschadigd.
- Raak het product ook nooit met natte of vochtige handen aan! Er bestaat levensgevaar door een elektrische schok!
- Overbelast het product niet. Neem de gegevens over de maximale belasting in hoofdstuk “Technische gegevens” in acht.
- Een beschadigd product mag alleen worden gerepareerd door de fabrikant, in een door de fabrikant aangemerkte werkplaats of een gelijkwaardig gekwalificeerd persoon om gevaarlijke situaties te voorkomen.

8 Productoverzicht



- A 2 microfoons
- B Licht- en afstandssensor voor automatische aanpassing van de helderheid van het display en wekkerfunctie
- C Multi-touchdisplay, 10,16 cm (4")
- D Luidspreker

9 Ingebruikname

9.1 Voorbereiding van de montage



Om een juiste ingebruikname te waarborgen moet u deze gebruiksaanwijzing en de veiligheidsvoorschriften vóór gebruik volledig en aandachtig lezen! Laat in geval van twijfel de installatie en aansluiting door een vakman uitvoeren.

- Gebruik het product alleen permanent gemonteerd. Installeer het product bijv. in een geschikt inbouw of opbouwdoosje.
- De aansluiting mag alleen in een spanningsvrije/stroomloze toestand tot stand worden gebracht. Anders bestaat levensgevaar door een elektrische schok!
- Schakel de stroomtoevoer compleet uit, door de desbetreffende zekering van de groep eruit te halen resp. de stroomonderbreker uit te schakelen. Schakel vervolgens de bijbehorende aardlekschakelaar uit.
- Beveilig deze tegen onbedoeld opnieuw inschakelen, bijv. met een waarschuwingsbord.
- Controleer met een geschikt meetapparaat of de leidingen spanningsvrij zijn.

9.2 Aansluiting en montage

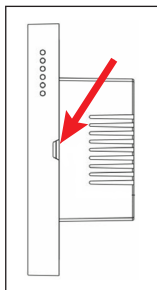


Neem het hoofdstuk “Vorbereidingen op het monteren” in acht.

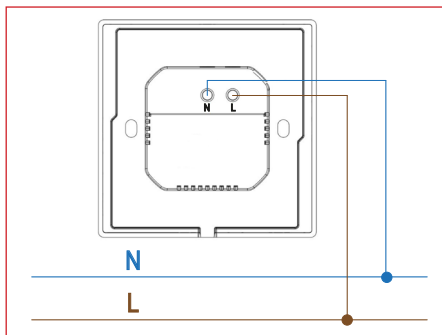
Als de gateway in een inbouwdoos wordt geïnstalleerd, dan moet deze een diepte van meer dan 50 mm hebben.

- Voordat u met de installatie begint, moet u eerst het display loskoppelen van de gateway.

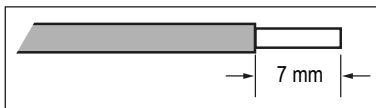
Neem een platte schroevendraaier of iets dergelijks en steek deze voorzichtig in de gleuf (zie pijl op de foto) aan de onderkant van het display (waar de luidspreker zich bevindt) en neem het display van de gateway.



Aansluitschema

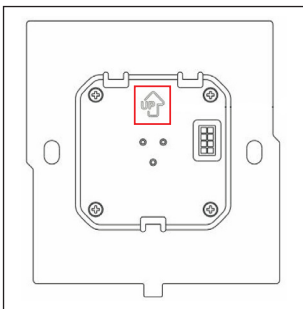


Van de twee draden die met de WLAN ZigBee-gateway zijn verbonden moet 7 mm isolatie zijn gestript.



- Sluit de netspanning aan op de schroefklemmen N en L („N“ = nuldraad, „L“ = fase).
- Controleer nogmaals alle schroefklemmen om er zeker van te zijn dat ze goed vastzitten.

- Plaats, nadat u deze hebt aangesloten, de gateway in de inbouw-/opbouwdoos.
- Lijn het zo uit dat de pijl met de tekst „UP“ naar boven wijst.



- Monteer de gateway in de doos. U kunt daarvoor het beste de originele schroeven uit de doos gebruiken. Als die er niet zijn, gebruik dan de twee meegeleverde schroeven.
- Monteer tenslotte het display weer op de gateway.
- Zorg ervoor dat de stekker van het display goed in de aansluitbus van de gateway wordt gestoken.
- Druk op de rand van het display tot het op zijn plaats klikt op de gateway.
- Schakel nu de netspanning in door de vóór de installatie verwijderde zekering er weer in te steken of door de uitgeschakelde zekeringsautomaat weer in te schakelen.

- De gateway start nu het besturingssysteem. Dit duurt ongeveer 1 minuut.

10 Configuratie/bediening via het aanraakscherm

Tijdens de eerste configuratie moet het bedieningspaneel ook verbonden zijn met de app. Daarom raden wij u aan, voordat u met de eerste configuratie begint, eerst de app **“Smart Life - Smart Living”** op uw smartphone te installeren en naar het hoofdstuk te gaan waar de gateway wordt aangesloten.

U kunt de handleiding voor de app downloaden van onze website. Zie hoofdstuk 3 “Laatste informatie over het product”.

10.1 Initiële configuratie

- Zodra de gateway is opgestart, wordt u door het display verwelkomd. Tik op de pijl naar rechts om verder te gaan.
- Selecteer eerst uw taal door erop te tikken.
- Stel nu de regio in. Zoek de gewenste regio door in de lijst omhoog of omlaag te vegen en erop te tikken.
- Tik nu op de regel **„Wireless network Disconnected”**.

- Als het WLAN is uitgeschakeld, dan tikt u op de schuifknop linksboven om dit in te schakelen. Tik vervolgens op het WLAN waarmee u de gateway wilt verbinden. Uw smart-phone met de app „**Smart Life - Smart Living**“ moet met hetzelfde WLAN verbonden zijn.
- Voer nu het wachtwoord voor uw WLAN in en tik rechtsboven op de knop „**Connect**“.
- Bevestig de gegevensbeschermingsvoorwaarden („**Agree**“-knop), anders kunt u de app niet gebruiken.
- Vervolgens wordt u gevraagd of u ermee akkoord gaat dat de netwerkgegevens worden gebruikt voor de automatische synchronisatie van tijd en tijdzone. U kunt dit toestaan of weigeren.
- Als u automatische synchronisatie hebt geweigerd, dan moet u eerst de datum, tijd en tijdzone instellen. Tik op elk daarvan en stel de juiste waarden in en bevestig.

Als u automatische synchronisatie hebt toegestaan, dan worden de gegevens automatisch correct ingesteld.

Om op te slaan en verder te gaan, tikt u op de knop met het vinkje onderaan.

- Er wordt nu een QR-code weergegeven die de verbidingsgegevens bevat. Ga nu verder met de configuratie in de app in het hoofdstuk over verbinding maken met de gateway.

10.2 Basisbediening met het aanraakscherm

Aangezien de gateway Android™ als besturingssysteem heeft, is de bediening via het aanraakscherm vergelijkbaar met een normale Android™-smartphone.

- In de standaardinstelling wordt het display na een paar seconden uitgeschakeld en worden alleen de tijd en datum met een zwarte achtergrond weergegeven.
- Om het display opnieuw te activeren tikt u eenmaal op het aanraakscherm.
- Als u op het aanraakscherm naar boven veegt, dan worden er meer pagina's van het startscherm weergegeven waarop u later andere apparaten kunt plaatsen om te bedienen.
- Door naar rechts te vegen komt u op de pagina met de scènes. De scènes kunnen in de app worden gecreëerd. Veeg omlaag om de pagina te verversen.
- Als u naar links veegt, dan worden alle apparaten weergegeven die met uw app zijn verbonden. Als u hier naar boven veegt, dan worden ook de afzonderlijke ruimten die u in de app kunt configureren om de beurt weergegeven. Veeg omlaag om de pagina te verversen.
- Om het instellingenmenu te openen veegt u naar beneden vanaf de bovenrand van het display (zoals u zou doen op een Android™-smartphone).

10.3 Instellingenmenu (tandwielkje)

„Homepage“ - Tik op deze knop om terug te keren naar het hoofddisplay.

„Settings“ - Hier kunt u de overige instellingen van het bedieningspaneel aanpassen. Raadpleeg hiervoor het volgende hoofdstuk.

„Theme“ - Hier kunt u de achtergrond voor het hoofddisplay instellen.

„Sync“ - Tik op de knop als u synchronisatie met de app handmatig wilt starten.

„Home Screen MGT“ - In dit item kunt u het hoofddisplay bewerken. Om een nieuw apparaat aan het startscherm toe te voegen, tikt u op een plus, selecteert u of u een scène of een apparaat wilt toevoegen en tikt vervolgens op het gewenste apparaat/de gewenste scène om deze te selecteren.

„Search Device“ - Hier kunt u naar nieuwe ZigBee apparaten zoeken. Het aan te sluiten apparaat moet in de verbindingmodus staan.

10.4 „Instellingen“menu (tandwielkje)

„**Network Setting**“ - Hier kunt u de instellingen voor het WLAN bewerken, vergelijkbaar met de initiële configuratie.

„**Voice Control and Volume**“ - Hier kunt u de microfoon dempen voor spraakbesturing en het volume voor de luidspreker aanpassen.

„**Display adjustment**“ - In dit menu kunt u de automatische helderheid van het display activeren, de helderheid handmatig instellen en de screensaver configureren.

„**Device and System**“ - Hier wordt informatie over het apparaat weergegeven. U kunt de firmware van het bedieningspaneel ook bijwerken, opnieuw opstarten, de verbinding met de app verbreken en terugzetten naar de fabrieksinstellingen. Om dit te doen tikt u gewoon op het overeenkomstige item en bevestigt dit vervolgens.

„**Language and region**“ - Hier kunt u de taal en uw regio wijzigen.

„**Date and time**“ - Hier kunt u de datum en tijd aanpassen.

„**Homepage Theme**“ - Hier kunt u de achtergrond voor de hoofdwergave van het display opnieuw instellen.

„**About**“ - Hier kunt u alle overeenkomsten en licenties voor het product bekijken.

11 Schoonmaken en onderhoud

Belangrijk:

- Gebruik in geen geval agressieve reinigingsmiddelen, reinigingsalcohol of andere chemische producten omdat de behuizing beschadigd of de werking zelfs belemmerd kan worden.
- Dompel het product niet onder in water.

- Gebruik een droog, pluivrij doekje voor de reiniging van het product.

12 Verwijdering



Alle elektrische en elektronische apparaten die op de Europese markt worden gebracht, moeten van dit symbool zijn voorzien. Dit symbool geeft aan dat dit apparaat aan het einde van zijn levensduur gescheiden van ongesorteerd huishoudelijk afval moet worden afgevoerd.

Elke eigenaar van oude apparatuur is verplicht om oude apparatuur gescheiden van ongesorteerd huishoudelijk afval af te voeren. De eindgebruikers zijn verplicht om gebruikte batterijen en accu's die niet door het oude apparaat zijn omsloten, net als lampen die zonder het oude apparaat te vernietigen kunnen worden verwijderd, voor afgifte bij een inzamelingspunt te verwijderen.

Distributeurs van elektrische en elektronische apparatuur zijn wettelijk verplicht om oude apparatuur gratis terug te nemen. Conrad geeft u de volgende **gratis** inlevermogelijkheden (meer informatie op onze website):

- In onze Conrad-filialen
- bij de door Conrad gecreëerde inzamelpunten
- Bij de verzamelplaatsen van de openbare afvalverwerkingsbedrijven of bij de door fabrikanten en verkopers in de zin van de ElektroG ingestelde recyclingsysteem.

De eindgebruiker is verantwoordelijk voor het wissen van persoonlijke gegevens op het te verwijderen oude apparaat.

Houd er rekening mee dat in landen buiten Duitsland eventueel andere verplichtingen kunnen gelden voor het retourneren en de recycling van oude apparatuur.

13 Conformiteitsverklaring (DOC)

Hiermee verklaart Conrad Electronic SE, Klaus-Conrad-Straße 1, D-92240 Hirschau dat het product voldoet aan richtlijn 2014/53/EU.

- De volledige tekst van de EU-conformiteitsverklaring is beschikbaar op het volgende internetadres:
www.conrad.com/downloads.

Voer het bestelnummer van het product in het zoekveld in; vervolgens kunt u de EU-conformiteitsverklaring downloaden in de beschikbare talen.

14 Technische gegevens

14.1 Stroomvoorziening

Ingangsspanning 100- 240 V/AC, 0,3 A, 50/60 Hz

14.2 Display

Display 10,16 cm (4"), multi-aanraak

Resolutie..... 480 x 480 pixels

Functies Lichtsensor, Luidspreker, Microfoon

Protocollen..... WLAN, ZigBee

14.3 Zendergestuurde module

WLAN IEEE802.11b/g/n, 150 Mbit, 2,4 GHz

Frequentie 2412 - 2472 MHz

Zendvermogen max. 19 dBm

Bereik WLAN max. 200 m (in vrije veld)

ZigBee IEEE802.15.4, 2,4 GHz

Frequentie 2405 - 2480 MHz

Zendvermogen max. 11 dBm

Bereik ZigBee max. 130 m (in vrije veld)

14.4 Andere

Ondersteunde systemen Android™ 6.0 of hoger;
Apple iOS 10.0 of hoger

Afmetingen (B x H x D)..... ong. 86 x 86 x 36 mm

Gewicht..... ong. 178 g

14.5 Omgevingsomstandigheden

Bedrijfsomstandigheden 0 tot +40°C, 5 tot 90% RV
(niet-condenserend)

Opslagomstandigheden..... -20 tot +55°C, 5 tot 90% RV
(niet-condenserend)



Dit is een publicatie van Conrad Electronic SE, Klaus-Conrad-Str. 1, D-92240 Hirschau (www.conrad.com).

Alle rechten, vertaling inbegrepen, voorbehouden. Reproducties van welke aard dan ook, bijvoorbeeld fotokopie, microverfilming of de registratie in elektronische gegevensverwerkingsapparatuur, vereisen de schriftelijke toestemming van de uitgever. Nadruk, ook van uittreksels, verboden. De publicatie voldoet aan de technische stand bij het in druk bezorgen.

Copyright 2022 by Conrad Electronic SE.