

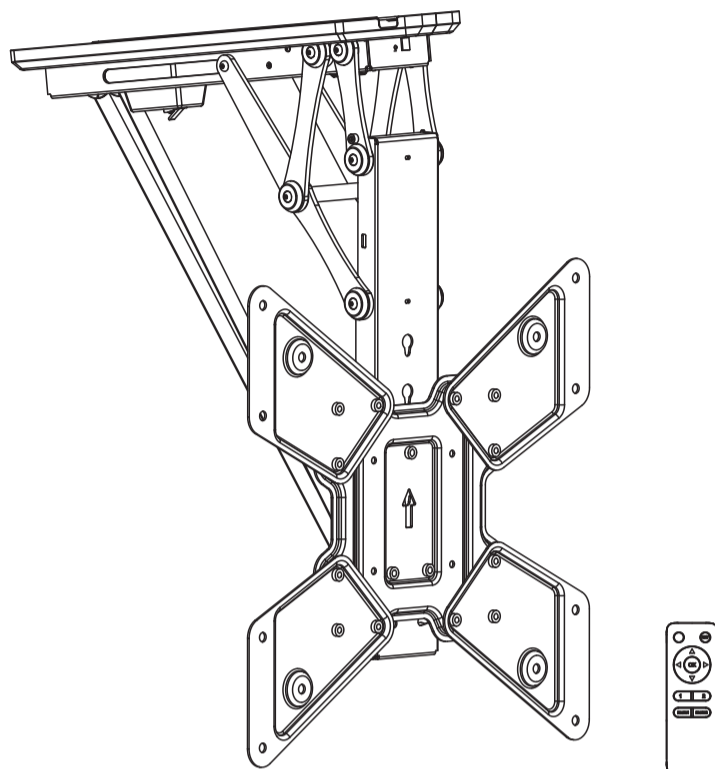


Risico op verwondingen
Lees de veiligheidsinstructies die zijn meegeleverd met het product voordat u het product installeert en in gebruik neemt

NL Gebruikshandleiding

GEMOTORISEERDE TV-PLAFONDBEUGEL

Bestelnr. 2531304 / SP-TVCM-510



VESA-compatibel 100x100 200x200 300x300 400x200 400x400	55" MAX. VLAK/GEBOGEN	30kg (66lbs) NOMINAAL
---	--------------------------	--------------------------

5 **WAARSCHUWING:**
 Open de elektrische afdekking niet

WAARSCHUWING:
 Gebruik de beugel nooit zonder een geïnstalleerde tv.

Gebruiksaanwijzing voor de afstandsbediening

A. Knopfuncties

1. Beweging omhoog/omlaag

Druk op de knop om de tv-beugel omhoog naar de laagste profielpositie tegen het plafond te bewegen. Druk op de knop om de tv-beugel omlaag naar de maximale kantelhoekpositie te bewegen (standaard 75°). Druk op de knop om de beweging te stoppen. (Tips: Ruim alle obstakels op binnen het bewegingsbereik.)

2. Geheugeninstelling

Houd de knop of 1 seconde ingedrukt totdat u een pieptoon hoort, wat aangeeft dat de huidige positie in het geheugen is opgeslagen. De knoppen en kunnen elk een andere positie opslaan.

3. Geheugen herroepen

Druk op de knop of en de beugel komt automatisch in de positie die is opgeslagen in de bijbehorende knop of .

4. Reset-modus

Als de tv-beugel niet op de hoogste positie (0 graden tegen het plafond) of laagste positie (maximale kantelhoekpositie) kan worden ingesteld, koppel de stekker dan los en sluit vervolgens weer aan. Houd de knop vervolgens 5 seconden ingedrukt. De beugel zal zichzelf tot de hoogste positie inklappen, wat betekent dat het systeem succesvol is gereset.

5. Het kantelbereik resetten voor schuine plafonds

De tv-beugel kan standaard 0°-75° worden aangepast. Reset het kantelbereik a.u.b. als u de tv-beugel voor een schuin plafond gebruikt.

Vorbereiding: Reset het systeem (zie de instructies onder A. Knopfuncties - 4. Reset-modus).

Stap 1: Druk op de knoppen , en en stel in op de juiste positie.

Stap 2: Houd de knop ingedrukt totdat het apparaat een pieptoon laat horen. Herhaal deze stap 5 keer. Het apparaat zal een lange pieptoon laten horen om aan te geven dat het is geslaagd.

Opmerking: Stappen 1 en 2 moeten binnen 2 minuten worden uitgevoerd, anders zal de reset mislukken.

Opmerking: Houd 5 seconden (SET) ingedrukt om de verbinding tussen het apparaat en de app te verbreken.

Opmerking: De afstandsbediening werkt op twee AAA-batterijen (niet inbegrepen).

B. Handmatige modus

In een willekeurige positie (met uitzondering van de minimale positie tegen het plafond), wanneer u de tv-plafondbegel handmatig een bepaalde afstand omhoog duwt. De tv-plafondbegel zal automatisch terugkeren naar de minimale positie tegen het plafond.

A. Codering van afstandsbediening en controlebox

Stap 1: Wanneer de beugel is ingeschakeld, drukt u met een dun stuk gereedschap op de kleine knop op de controlebox, zoals afgebeeld. Het apparaat laat een pieptoon horen, wat aangeeft dat de controlebox op stand-by staat voor programmering.

Stap 2: Druk op de knop op de afstandsbediening en de controlebox zal ongeveer 10 seconden blijven piepen om aan te geven dat de afstandsbediening is geprogrammeerd. Het proces is automatisch afgerond zodra u geen pieptoon meer hoort.

Opmerking: De tv-beugel kan met tot 20 afstandsbediening worden gekoppeld. Om de gegevens van alle afstandsbedieningen te wissen, houd de codeerknop 5 seconden ingedrukt en laat weer los. Het apparaat laat twee pieptonen horen om het succesvol wissen van de gegevens te bevestigen en vice versa.

Vooraf

Deze reparatiehandleiding is bestemd om u te helpen kleine problemen te identificeren en op te lossen die worden veroorzaakt door een abnormale werking van het elektrische systeem van onze elektrische tv-beugels. De eenvoudige procedures in deze handleiding zijn gemakkelijk te volgen en kunnen de meeste problemen verhelpen die zich bij dagelijks gebruik kunnen voordoen.

Foutaanduiding

1. De zoemer laat continu een alarm horen: Dit signaal duidt op een positiefout

Reset het systeem volgens de gebruikshandleiding. Als het alarm blijft klinken, neem dan a.u.b. contact op met ons om het product te vervangen.

2. De knoppen op de afstandsbediening werken niet.

Controleer of de batterijen niet uitgeput zijn. Als het probleem aanhoudt, neem dan a.u.b. contact op met ons om de afstandsbediening te vervangen. Als het probleem na het vervangen nog steeds niet is verholpen, neem dan a.u.b. contact op met ons om het product te vervangen.

3. De gevoeligheid van de afstandsbediening (de gebruiksafstand is korter dan 3m.)

Vervang de batterijen. Als het probleem nog steeds niet is verholpen, neem dan a.u.b. contact op met ons om de afstandsbediening te vervangen.

Abnormale werking: De tv-beugel kan niet worden ingesteld op 0° of 75°

Reset het systeem volgens de gebruikshandleiding. Als het probleem nog steeds niet is verholpen, neem dan a.u.b. contact op met ons om het product te vervangen.

Onmogelijk te bedienen

Controleer of de stroomadapter goed is aangesloten op het product. Zo ja, schakel de voeding in. Controleer of de stroomadapter goed werkt als de zoemer niet klinkt of de rode aan-/uitindicator niet brandt. Als de stroomadapter niet werkt, neem dan a.u.b. contact op met ons om de stroomadapter te vervangen. Als de stroomadapter correct werkt, maar de tv-beugel werkt niet, neem dan a.u.b. contact op met ons om het product te vervangen.

Abnormaal lawaai

Neem a.u.b. contact op met ons om het product te vervangen.

