

sygonix®

Ⓝ Gebruiksaanwijzing
**4G PTZ-accu-
buitencameraset**
Item No. 2588867

Pagina 2 - 35

CE

1 Inhoudsopgave

NL

2	Inleiding	4
3	Bedoeld gebruik.....	4
4	Eigenschappen en functies.....	5
5	Leveringsomvang	6
6	Nieuwste productinformatie	6
7	Verklaring van symbolen.....	6
8	Veiligheidsinstructies	7
	8.1 Algemeen.....	7
	8.2 Algemeen gebruik.....	7
	8.3 Gebruiksomgeving.....	7
	8.4 Gebruik	8
9	Instructies inzake toezicht.....	9
	9.1 Privésfeer.....	9
	9.2 Bewakingscamera's.....	9
10	Productoverzicht.....	10
11	De camera voorbereiden	12
	11.1 De camera voor de eerste keer opladen.....	12
	11.2 Het deksel van de camera afnemen	12
	11.3 De SIM-kaart plaatsen	12
	11.4 De geheugenkaart plaatsen.....	13
	11.5 De camera in- en uitschakelen	14
	11.6 De camera terugzetten naar de fabrieksinstellingen.....	14
	11.7 Status-LED.....	14
	11.8 Afdekken van de camera	14

12	Montage van de camera en de zonnecel.....	15
12.1	Vorbereidingen voor gecombineerde montage.....	15
12.2	De camera monteren	16
12.3	Montage van de zonnecel op de camera.....	17
12.4	Montage van de zonnecel bij gescheiden montage.....	17
12.5	De zonnecel aansluiten op de camera	18
13	Inbedrijfstelling.....	18
14	Configuratie en bediening in de app	19
14.1	Installatie van de app	19
14.2	Eerste keer opstarten van de app.....	19
14.3	Hoofdpagina van de app.....	20
14.4	Het product aanleren	22
14.5	Bediening in de app	25
14.6	Bedieningspagina van de camera	26
14.7	Instellingen van camera	28
15	Problemen oplossen	30
16	Reiniging en onderhoud.....	32
17	Verwijdering	32
18	Conformiteitsverklaring (DOC).....	33
19	Technische gegevens:	33
19.1	Voeding camera.....	33
19.2	Zonnecel.....	34
19.3	Camera.....	34
19.4	Zendergestuurde module.....	34
19.5	Overige	35
19.6	Omgevingsomstandigheden	35

2 Inleiding

Geachte klant,

Hartelijk dank voor de aankoop van dit product.

Bij technische vragen kunt u zich wenden tot onze helpdesk. Voor meer informatieve kunt u kijken op www.conrad.nl of www.conrad.be

3 Bedoeld gebruik

Het product is bestemd voor de bewaking en beveiliging van niet-zichtbare of kritische bereiken (bijv. entrees, opritten, bewaking van parkeerplaatsen).

Het videosignaal kan worden opgenomen op een micro SD-kaart (max. 64 GB) (niet bij levering inbegrepen). De camera is uitsluitend via het GSM-netwerk toegankelijk.

De configuratie en bediening vindt plaats met een van de twee volgende apps "**Smart Life - Smart Living**" of "**Tuya Smart**". Voor het gebruik ervan is een gratis account vereist. Deze dient bij de eerste installatie van de app te worden aangemaakt.

Houd er rekening mee dat het strafbaar is om onbekende personen met de camera te observeren zonder hun medeweten en toestemming. Neem de bepalingen en voorschriften in acht van het land, waarin u de camera gebruikt.

Het product krijgt zijn voeding van de ingebouwde accu. Deze wordt tijdens het gebruik opgeladen via de meegeleverde zonnecel. Bovendien kan deze ook worden opgeladen met een USB-adapter (niet meegeleverd).

Het product heeft beschermingsgraad IP54 en kan daardoor zowel binnen als buiten worden gebruikt.

Als het product voor andere doeleinden wordt gebruikt dan de hiervoor beschreven doeleinden, kan het product worden beschadigd. Onjuist gebruik kan leiden tot kortsluiting, brand of andere gevaren.

Het product voldoet aan alle wettelijke, nationale en Europese normen. In verband met veiligheid en normering zijn geen aanpassingen en/of wijzigingen aan dit product toegestaan.

Lees de gebruiksaanwijzing zorgvuldig door en bewaar deze goed. Geef het product uitsluitend samen met de gebruiksaanwijzing door aan derden.

Alle vermelde bedrijfs- en productnamen zijn handelsmerken van de respectievelijke eigenaren. Alle rechten voorbehouden.

Android™ is een geregistreerd handelsmerk van Google LLC.

4 Eigenschappen en functies

- H.265-comprimering
- HD-resolutie 1920 x 1080 pixels (1080p)
- Geheugenkaartsleuf voor een SD-/SDHC-geheugenkaart (niet bij levering inbegrepen, max. 64 GB) voor opname van het videosignaal van de draadloze camera
- Continue opname door de accu en de zonnecel
- 6 geïntegreerde witte LEDs en 6 IR-LEDs; schakelbaar; deze worden bij duisternis automatisch ingeschakeld
- Geïntegreerde microfoon en luidspreker voor intercomfunctie tussen camera en app
- Camera draai- en kantelbaar
- Gebruik van de camera binnen of buiten
- Programmering en bediening met de apps “**Smart Life – Smart Living**” of “**Tuya Smart**”
- Ondersteuning van Amazon Alexa en Google Home

5 Leveringsomvang

- Camera
- Zonnecel met 3 m USB-kabel
- Muurmontagebeugel (zonnecel)
- Beugel voor montage op de camera (zonnecel)
- USB-kabel
- Inbussleutel
- Montagemateriaal
- Boorsjabloon
- Gebruiksaanwijzing

6 Nieuwste productinformatie

Download de meest recente productinformatie via onderstaande link www.conrad.com/downloads of scan de afgebeelde QR-code. Volg de instructies op de website.



7 Verklaring van symbolen

De volgende symbolen zijn te vinden op het product/apparaat of in de tekst:



Het symbool waarschuwt voor gevaren die tot letsel kunnen leiden.



Het symbool waarschuwt voor gevaarlijke spanning, die tot letsel als gevolg van een elektrische schok kan leiden.

8 Veiligheidsinstructies



Lees de gebruiksaanwijzing zorgvuldig door en let vooral op de veiligheidsinstructies. Als u de veiligheidsinstructies en informatie voor correct gebruik in deze handleiding niet in acht neemt, dan aanvaarden wij geen aansprakelijkheid voor letsel of materiële schade. Bovendien vervalt in dergelijke gevallen de aansprakelijkheid/garantie.

8.1 Algemeen

- Het product is geen speelgoed. Houd het buiten bereik van kinderen en huisdieren.
- Laat het verpakkingsmateriaal niet zomaar rondslingeren. Dit kan gevaarlijk materiaal worden voor spelende kinderen.
- Als u vragen hebt die niet met dit document kunnen worden beantwoord, neem dan contact op met onze technische klantenservice of ander gespecialiseerd personeel.
- Laat onderhoud, aanpassingen en reparaties alleen uitvoeren door een specialist of in een servicecentrum.

8.2 Algemeen gebruik

- Behandel het product met zorg. Schokken, stoten of vallen van kleine hoogte kunnen het product beschadigen.

8.3 Gebruiksomgeving

- Stel het product niet bloot aan welke mechanische belasting dan ook.
- Bescherm het product tegen extreme temperaturen, sterke schokken, ontvlambare gassen, dampen en oplosmiddelen.
- Bescherm het product tegen direct zonlicht.
- Vermijd een gebruik van het apparaat in de onmiddellijke buurt van sterke magnetische of elektromagnetische velden, zendantennes of HF-generatoren. Anders bestaat de mogelijkheid dat het product niet naar behoren functioneert.

8.4 Gebruik

- Raadpleeg een expert wanneer u twijfelt over het juiste gebruik, de veiligheid of het aansluiten van het apparaat.
- Let op, LED-licht:
 - Kijk niet in de LED-lichtstraal!
 - Kijk niet direct of met optische instrumenten!
- Als het niet langer mogelijk is het product veilig te gebruiken, stel het dan buiten bedrijf en zorg ervoor dat niemand het per ongeluk kan gebruiken. Zie er ABSOLUUT vanaf het product zelf te repareren. Veilig gebruik kan niet langer worden gegarandeerd wanneer het product:
 - zichtbaar is beschadigd,
 - niet meer naar behoren werkt,
 - gedurende langere tijd onder ongunstige omstandigheden werd opgeslagen of
 - onderhevig is geweest aan ernstige transportgerelateerde belastingen.

9 Instructies inzake toezicht

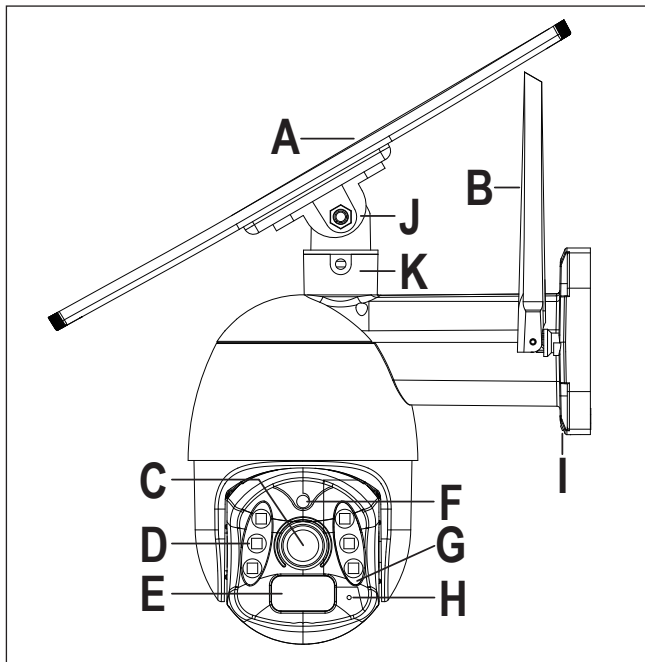
9.1 Privésfeer

- Het is de verantwoordelijkheid van de gebruiker om zich vertrouwd te maken met en te voldoen aan alle toepasselijke wetten en voorschriften die het gebruik van camera's verbieden of beperken.
- Het maken en verspreiden van een afbeelding van een persoon kan een inbreuk vormen op diens privacy waarvoor u aansprakelijk kunt worden gesteld.
- Vraag toestemming voordat u mensen filmt en vooral als u van plan bent uw beelden op internet of een ander medium te bewaren en/of te verspreiden.
- Verspreid geen vernederende afbeeldingen of afbeeldingen die de reputatie of waardigheid van een persoon kunnen schaden of anderszins schade kunnen toebrengen.

9.2 Bewakingscamera's

- In uw land kan het wettelijk verplicht zijn een waarschuwing weer te geven als u CCTV-camera's op uw terrein gebruikt. In dergelijke gevallen moet u een sticker of bord met een waarschuwing aanbrengen op een plaats waar deze duidelijk zichtbaar is voor de personen die zich op uw terrein begeven.
- Stel de camera's ook niet zodanig op dat de bewaking zich uitstrekt tot openbare ruimten en de personen op CCTV-beelden kunnen worden geïdentificeerd.

10 Productoverzicht



A Zonnecellen

B 2 Antennes

C Cameralens

D 6 witte en 6 IR-LED's (van elk 3 links en rechts) voor nachtzicht

E Bewegingsmelder/PIR

F Helderheidssensor

G Status-LED

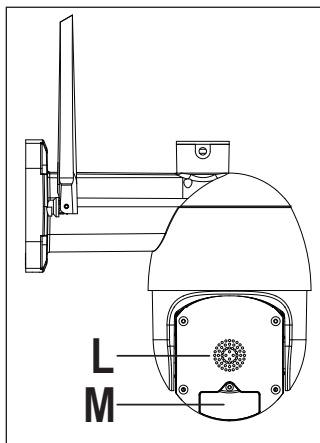
H Microfoon

I USB-aansluiting (USB Typ C™) voor opladen en voor de zonnecel

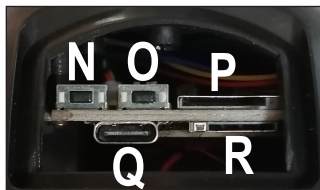
J Scharnierbeugel voor de zonnecel

K Contradeel voor de scharnierbeugel op de camera

- L Luidspreker
- M Afdekking voor de bedieningsknoppen, kaartsleuven en USB-aansluiting



- N Aan-/uitknop
- O Resetknop
- P SD-kaartensleuf
- Q USB-connector (USB Typ C™) alleen voor de fabrikant
- R SD-kaartensleuf (Nano-SIM)



11 De camera voorbereiden

Voordat u de camera kunt monteren, moet u deze eerst voorbereiden.

Het wordt algemeen aanbevolen de camera eerst volledig in bedrijf te stellen en pas te monteren als alles naar behoren werkt.

Belangrijk:

Voordat u de camera in gebruik neemt, moet deze eerst worden opgeladen met een USB-adapter!

11.1 De camera voor de eerste keer opladen

- Verwijder de rubberen afdekking van de USB-poort **(I)** van de camera.
- Sluit de USB-type C™-stekker van de meegeleverde USB-kabel aan op de USB-type C™-aansluiting van de camera **(I)**.
- Sluit de USB-stekker type A aan op een USB-adapter (5 V/DC, min. 2 A).
- Sluit de USB-adapter aan op een geschikt stopcontact van het openbare stroomnetwerk.
- De camera begint automatisch op te laden. De camera hoeft daarvoor niet ingeschakeld te zijn.
- Als u de camera voor het eerst oplaadt, laat deze dan minstens 10 uur opladen.

11.2 Het deksel van de camera afnemen

- Draai en zwenk de camera zodat de achterkant van de camera **(M)** gemakkelijk toegankelijk is.
- Neem een kruiskopschroevendraaier en draai de schroef uit het deksel.
- Verwijder het deksel **(M)** samen met de afdichting.

11.3 De SIM-kaart plaatsen

- Een SIM-kaart met mobiele data is absoluut noodzakelijk voor de werking.
- Plaats de kaart voordat u verdergaat met de inbedrijfstelling. Alleen nano-SIM-kaarten worden ondersteund.

Als u de kaart later wilt plaatsen of deze later wilt verwijderen, dan mag dit niet gebeuren terwijl de camera in bedrijf is. Schakel de camera eerst uit. Wanneer u dit niet in acht neemt, kan de SIM-kaart beschadigd raken.

- Plaats de SIM-kaart met de afgeschuinde hoek eerst in de SIM-kaartsleuf **(R)** totdat de kaart vastklikt. De SIM-kaart moet zodanig worden georiënteerd dat de contacten naar de printplaat of de SD-kaartsleuf **(P)** wijzen.
- Als u de SIM-kaart weer wilt verwijderen, druk dan eerst op de kaart zodat deze mechanisch wordt ontgrendeld. Trek vervolgens de kaart uit de kaartsleuf **(R)**.

11.4 De geheugenkaart plaatsen

- Als u ook foto's met de camera wilt maken, dan moet er een micro SD-kaart worden geplaatst.
- Plaats de kaart voordat u verdergaat met de inbedrijfstelling. Micro-SD/SD-HC-geheugenkaarten met max. 64 GB worden ondersteund.

Als u de kaart later wilt plaatsen of deze later wilt verwisselen, dan mag dit niet gebeuren terwijl de camera in bedrijf is. Schakel de camera eerst uit. Als dit niet in acht wordt genomen, dan kan het bestandssysteem van de geheugenkaart beschadigd raken, waardoor bestaande opnames verloren raken.

Voor het eerste gebruik moet de geheugenkaart in de app worden geformatteerd.

- Schuif de micro-SD-kaart (met de contacten eerst) in de SD-kaartsleuf **(F)** totdat de kaart op zijn plaats klikt. De SD-kaart moet daarbij zodanig worden georiënteerd dat de contacten naar de printplaat of de SIM-kaartsleuf **(P)** wijzen.
- Als u de micro SD-kaart weer wilt verwijderen, druk dan eerst op de kaart zodat deze mechanisch wordt ontgrendeld. Trek vervolgens de kaart uit de kaartsleuf **(P)**.

11.5 De camera in- en uitschakelen

- Om de camera in te schakelen houdt u de aan-/uitknop **(N)** ongeveer 4 tot 5 seconden ingedrukt totdat de status-LED **(G)** blauw begint te knipperen. Laat dan de knop weer los.
- Om de camera uit te schakelen houdt u de aan-/uitknop **(N)** ongeveer 4 tot 5 seconden ingedrukt totdat de status-LED **(G)** uit gaat.

11.6 De camera terugzetten naar de fabrieksinstellingen

- Om de camera te resetten houdt u de resetknop **(O)** ongeveer 5 seconden ingedrukt totdat de camera een dubbele pieptoon laat horen. Laat de toets dan weer los.

De camera start opnieuw op. Zodra de status-LED **(G)** weer rood begint te knipperen, is het proces voltooid.

11.7 Status-LED

Kleuren-LED	Status	Functie
Rood	knippert	De verbinding met het GSM-netwerk wordt tot stand gebracht
Blauw	knippert	De camera is met het GSM-netwerk verbonden
Blauw	brandt voortdurend	De camera is online en verbonden met de app

11.8 Afdekken van de camera

- Wanneer u de camera hebt ingesteld en gemonteerd plaatst u het deksel **(M)** met de afdichting terug op de camera en maakt u het weer vast met de schroef.

12 Montage van de camera en de zonnecel

- De zonnecel (**A**) kan op twee manieren worden gemonteerd, rechtstreeks op de camera of met de aparte beugel, op maximaal 3 m afstand (afhankelijk van de lengte van de USB-aansluitkabel).

12.1 Voorbereidingen voor gecombineerde montage

Montage van het contradeel op de camera

- Pak het contradeel (**K**) voor de scharnierbeugel van de zonnecel.
- Lijn het op de camera uit zodat de twee pinnen van het contradeel (**K**) in de twee gaten op de overeenkomstige plek op de camera vallen.
- Er zijn 5 dikke korte schroeven meegeleverd. Eén daarvan is iets korter dan de andere 4. Gebruik deze kortere schroef om de tegenhanger (**K**) aan de camera te bevestigen.

Montage van de scharnierbeugel op de zonnecel

- Pak de scharnierbeugel van de zonnecel (**J**).
- Lijn de scharnierbeugel (**J**) zo uit dat het zwenkbereik van de uitgang van de aansluitkabel af wijst.
- Monteer deze met 2 van de 4 resterende dikke korte schroeven in de twee schroefgaten van de zonnecel (**A**).

12.2 De camera monteren

Monteer de camera alleen op een stabiel oppervlak, maar niet op metalen vlakken of in de buurt van andere elektrische/elektronische apparaten.

Kies de montageplek zodanig dat deze tegen pogingen tot manipulatie aan de bewakingscamera beschermd is. De bewakingscamera moet daarom op een minimumhoogte van 2,5 m worden gemonteerd.

Voor de permanente installatie moet de camera al zijn ingesteld en verbonden met uw smartphone. Bovendien moet u eerst controleren of de transmissie en de netwerkontvangst op de gewenste montageplaats naar behoren werken.

Tal van omgevingscondities hebben een negatieve invloed op het haalbare bereik en de kwaliteit van de mobiele-telefoonontvangst.

Wij raden aan om bij gebruik buitenshuis een plek te kiezen die bescherming biedt tegen neerslag/spatwater (bijv. onder een luifel). De vorming van druppels of spatwater op de lens van de camera leidt tot een vertekend en onbruikbaar beeld.

- Als er voor de bevestiging van de camera aan de muur pluggen nodig zijn (afhankelijk van het type ondergrond), markeer dan de exacte positie van de boorgaten met behulp van het boorsjabloon.

De camera moet zo worden gericht dat de camerakop naar beneden wijst.

Let er tijdens het boren van de montagegaten resp. het vastschroeven op dat er geen aanwezige kabels of leidingen worden beschadigd.

- Steek, indien nodig, de 4 pluggen in de boorgaten.
- Bevestig de camera met bijbehorende 4 schroeven.
- De antennes kunnen onder verschillende hoeken worden gericht om de ontvangst te verbeteren.

12.3 Montage van de zonnecel op de camera

- Plaats de zonnecel (**A**) met de ronde kant van de scharnierbeugel (**J**) in het contradeel (**K**) op de camera. Zonodig moet u de twee zijdelingse bevestigingsschroeven iets losdraaien, zodat de scharnierbeugel (**J**) volledig in het contradeel grijpt.
- Richt de zonnecel (**A**) zo dat de zonnestralen erop vallen, bij voorkeur onder een hoek van 90°. Om de zonnecel van de muur af naar voren te kunnen draaien, moet u deze met de lange zijde in lijn met de camera uitlijnen. Bovendien moet de uitgang van de aansluitkabel van de zonnecel naar de muur wijzen.
- Bevestig de zonnecel met de twee zijdelingse bevestigingsschroeven van het contradeel (**K**).
- Stel de gewenste hoek van de zonnecel (**A**) in en draai de schroef van de verbinding vast.

12.4 Montage van de zonnecel bij gescheiden montage

Monteer de zonnecel (**A**) op een stabiele ondergrond.

Kies de montageplek zodanig dat deze tegen sabotagepogingen aan de zonnecel (**A**) beschermd is. De zonnecel (**A**) moet daarom op een minimum hoogte van 2,5 m worden gemonteerd.

- Als er deuken nodig zijn om de zonnecel (**A**) op de montageplaats te bevestigen (afhankelijk van het type ondergrond), markeer dan de exacte positie van de drie boorgaten door de beugel heen.

De beugel moet zo worden gericht dat de bevestiging voor de zonnecel (**A**) naar boven wijst.

Let er tijdens het boren van de montagegaten resp. het vastschroeven op dat er geen aanwezige kabels of leidingen worden beschadigd.

- Steek, indien nodig, de 3 pluggen in de boorgaten.
- Bevestig eerst de beugel op de zonnecel (**A**) voordat u de muurbeugel monteert.
- Richt de muurbeugel zodanig dat de uitgang van de aansluitkabel naar de drie

gaten voor muurbevestiging wijst.

- Monteer de beugel met 2 van de 4 resterende dikke korte schroeven in de twee schroefgaten van de zonnecel **(A)**.
- Bevestig de muurbeugel met de meegeleverde 3 schroeven op de gewenste plaats.
- Richt de zonnecel **(A)** zo dat de zonnestralen erop vallen, bij voorkeur onder een hoek van 90°. Stel de gewenste hoek van de zonnecel **(A)** in en draai de schroef van de verbinding vast.

12.5 De zonnecel aansluiten op de camera

- Verwijder de rubberen afdekking van de USB-poort **(I)** van de camera.
- Sluit de USB-type C™-stekker van de meegeleverde USB-kabel aan op de USB-aansluiting **(I)** van de camera.

13 Inbedrijfstelling

De camera moet al zijn opgeladen zoals beschreven in hoofdstuk 11 “De camera voorbereiden”. Bovendien moeten de SIM-kaart en eventueel een SD-geheugenkaart worden geplaatst.

- Om de camera in bedrijf te stellen houdt u de aan-/uitknop **(N)** ongeveer 4 tot 5 seconden ingedrukt totdat de status-LED **(G)** rood begint te knipperen.
- Wanneer de status-LED **(G)** blauw knippert is de camera ingelogd bij het GSM-netwerk en online.
- Dit betekent dat de camera ook al in de verbindingsmodus staat.
- Ga nu verder met de configuratie in de app

14 Configuratie en bediening in de app

14.1 Installatie van de app

- Open de desbetreffende appstore op uw smartphone. Open bij Android™ “Google Play”. Als u een apparaat van Apple gebruikt, open dan de “App Store” van Apple.
- Zoek naar de app “**Smart Life - Smart Living**” (blauwe achtergrond met huissymbool) of “**Tuya Smart**” (rode achtergrond met witte t) en installeer deze.
- Als alternatief kunt u eenvoudig de bijbehorende QR-code hieronder scannen of op de naam tikken. U wordt dan doorgestuurd naar de pagina van de juiste store. De betreffende QR-code werkt op Android™ en Apple iOS.



Smart Life - Smart Living



Tuya Smart



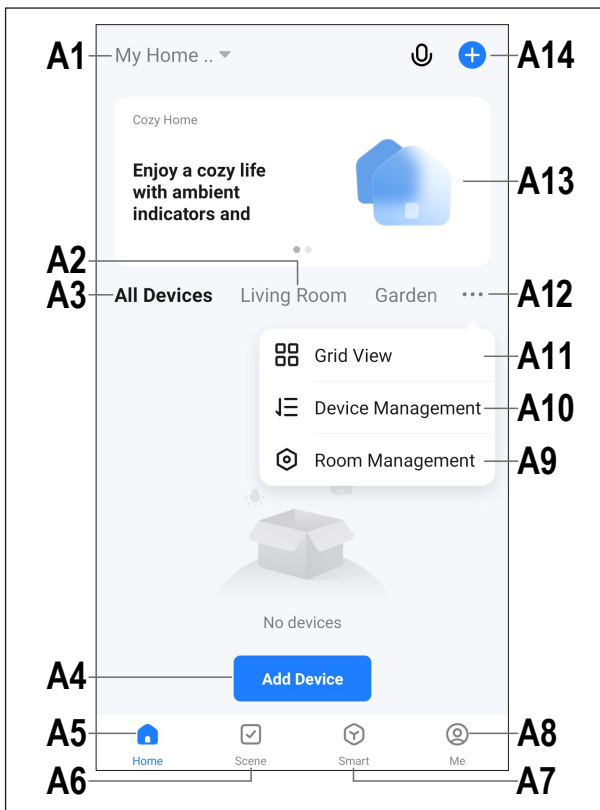
- De volgende beschrijving heeft alleen betrekking op de “**Smart Life – Smart Living**” app. De configuratie en bediening met de “**Tuya Smart**” app is echter vrijwel identiek.

14.2 Eerste keer opstarten van de app

- Open de hiervoor geïnstalleerde app “**Smart Life - Smart Living**”.
- Als u nog geen gratis account hebt aangemaakt, registreer dan en volg alle instructies.
- Meld u nu aan op de app met uw account.
- Als u meerdere apparaten gebruikt, dan kunt u het beste eerst een profiel voor uw huis aanmaken. U kunt hier bijvoorbeeld ook meerdere kamers aanmaken enz. U komt op de bijbehorende instelpagina in de app met de knop rechtsonder.

14.3 Hoofdpagina van de app

Hier krijgt u een beknopt overzicht van de bedieningsfuncties op de hoofdpagina van de app.



- A1** Opent een klein menu waarin u het profiel of de familie kunt selecteren. Bovendien kunt u van hier direct naar het familiebeheer gaan.
- A2** Schakelt over naar de weergave van de desbetreffende ruimte.
- A3** Schakelt over naar de weergave voor alle apparaten.
- A4** Voegt een nieuw apparaat toe; direct in te stellen met **A14**.
- A5** Schakelt over naar de hoofdpagina van de app (deze weergave).
- A6** Schakelt over naar het menu Scène; hier kunnen taken en automatiseringen worden aangemaakt.
- A7** Schakelt over naar het menu Smart; hier kunt u extra slimme functies gebruiken.
- A8** Schakelt over naar uw profiel en instellingen.
- A9** Opent meteen het ruimtebeheer.
- A10** Gaat naar de instellingenpagina voor de apparatenvolgorde.
- A11** Wisselt de weergave van de apparaten en groepen in de hoofdweergave tussen een lijstweergave en een rasterweergave (pictogrammen naast elkaar).
- A12** De 3 punten openen het kleine menu, zie punten **A9**, **A10** en **A11**.
- A13** Schakelt naar het betreffende punt in het menu Smart (veeg eerst naar rechts/links)
- A14** Voegt een nieuw apparaat toe; direct in te stellen met **A4**.

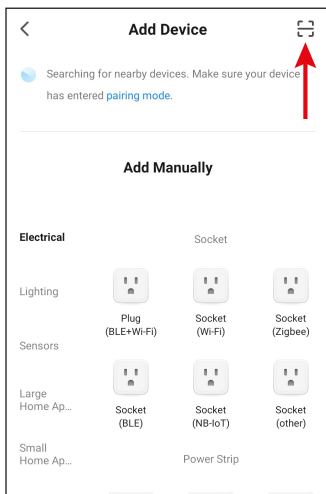
Veeg naar beneden om deze weergave te actualiseren.

14.4 Het product aanleren

- De camera moet ingeschakeld zijn en aangemeld bij het GSM-netwerk. De status-LED (G) moet blauw knipperen.
- Uw smartphone moet voor de configuratie uw internet zijn verbonden. Bij voorkeur via WLAN.

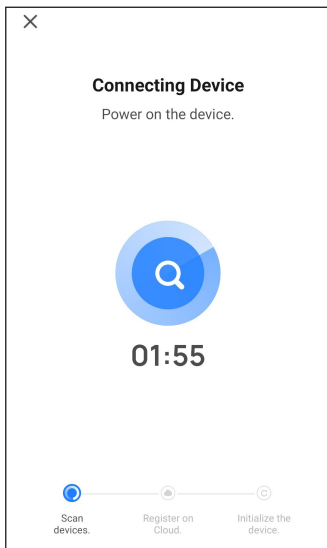
Belangrijk: Het GSM-signaal op de plaats van installatie moet stabiel zijn. Als er problemen zijn met de plaatsing, verander dan de locatie van de camera voor de plaatsing. Het kan ook aan te bevelen zijn om de camera buiten op te starten.

- Om handmatig een nieuw apparaat toe te voegen, tikt u rechtsboven op de hoofdpagina van de app op de “+” (A14) en vervolgens op de selectie om een nieuw apparaat toe te voegen. Als alternatief kunt u ook direct onder in het midden op de blauwe knop tikken (A4).
- De camera wordt in de app toegevoegd door de QR-code op de camera te scannen.
- Om de QR-code te scannen, tikt u op de knop rechtsboven (pijl in de afbeelding).
- Gebruik uw smartphone om de QR-code te scannen die op de zijkant van de camera is geplakt.
- Wanneer de QR-code door uw smartphone is gelezen geeft deze een geluid.

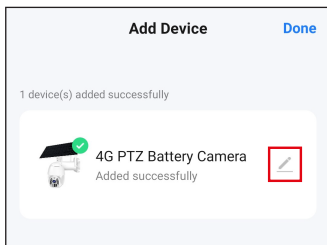


- Het toevoegen van de camera kan enige tijd duren.
- De status-LED (G) mag na enige tijd niet blauw knipperen, maar moet permanent blauw blijven branden.
- Als het volgende beeld niet wordt weergegeven nadat de tijd is verstreken, is het toch nog steeds mogelijk dat de camera is toegevoegd. Schakel in dat geval over naar de hoofdpagina.

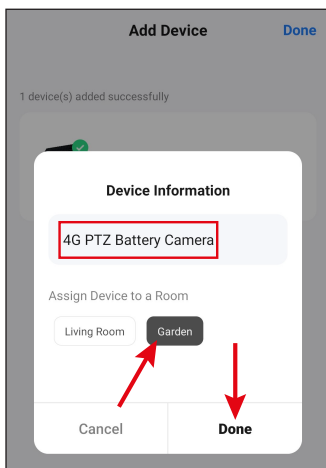
Hernoem de camera en wijs deze toe aan een kamer. U kunt dit ook later doen in de instellingen.



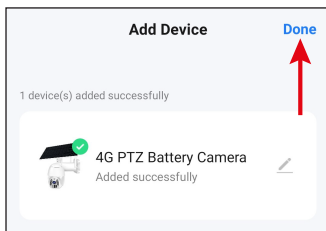
- Als alles werkt, dan zou het scherm eruit moeten zien als op de afbeelding rechts. Als iets niet functioneert, herhaal dan het proces.
- Als u op de pen tikt, dan kunt u een individuele naam aan het nieuwe apparaat toewijzen. U kunt het vervolgens ook aan een ruimte toevoegen.



- Voer de gewenste naam in het daarvoor bestemde veld in (vierkantje in het beeld).
- Om het nieuw toegevoegde apparaat aan een ruimte toe te wijzen, tikt u op de gewenste ruimte onder de naam van het apparaat zodat deze een grijze achtergrond heeft.
- Tik op de letters rechtsonder om de selectie op te slaan en verder te gaan.

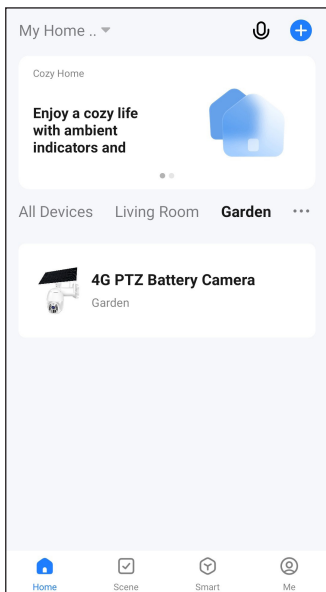


- Tot slot tikt u bovenin op het blauwe opschrift om de installatie te voltooien.
- Nu kunt u het nieuw toegevoegde apparaat op de hoofdpagina zien (zie eerste afbeelding in het volgende hoofdstuk).



14.5 Bediening in de app

- Als de bedieningspagina van de camera al wordt weergegeven, tik dan op de pijl linksboven om naar de hoofdpagina van de app te gaan.
- Op de hoofdpagina van de app kunt u door op het apparaat te tikken de pagina met de bedieningsfuncties en instellingen openen.
- Om het product weer uit de app te verwijderen, tikt u op de hoofdpagina zolang op het apparaat totdat onderaan een knop verschijnt om het apparaat te verwijderen. Tik vervolgens op de knop en bevestig dit.



Naast de bedieningsfuncties in de volgende twee hoofdstukken, kunt u via de app nog vele andere functies gebruiken, zoals bijv. geautomatiseerde besturing van het apparaat (tweede knop, onderaan de hoofdpagina).

14.6 Bedieningspagina van de camera

B1 Gaat terug naar de hoofdpagina van de app.

B2 Schakelt tussen HD- en SD-kwaliteit.

B3 Geeft het laadniveau van de accu aan.

B4 Videostream van de camera.

B5 Maakt een opname van de huidige cameraweergave. De handmatig gemaakte afbeeldingen worden direct opgeslagen in de galerij op uw smartphone.

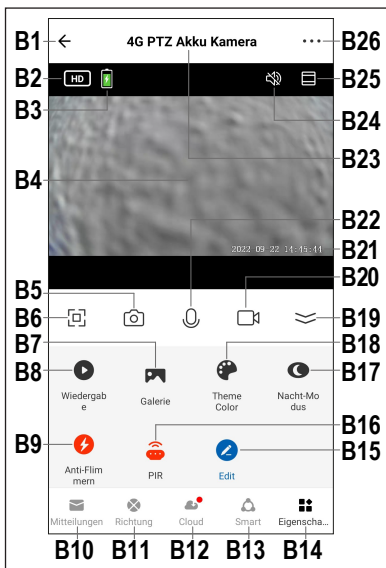
B6 Schakelt de live-weergave van de camera naar de volledig-schermmodus (weergave wordt gedraaid).

B7 In de galerij worden alle handmatig gemaakte foto's en video's weergegeven en kunnen daar worden bekeken of afgespeeld.

B8 Wisselt in de weergavemodus van de automatische video-opnames, bijv. bij beweging. De opnames kunnen op datum en tijd worden geselecteerd. Bovendien kunt u foto's en video's maken van automatische video-opnames, die vervolgens op uw smartphone worden opgeslagen.

B9 Hier kunt u de beeldverversingsfrequentie van de camera instellen om flikkeren te voorkomen.

B10 Toont de alarmmeldingen en berichten.



- B11** Voor het besturen van de bewegende camerakop. De bovenste en onderste knop zwenken de camera horizontaal en de linker en rechter knop verticaal.
- B12** Opent het menu voor de optionele cloudopslag.
- B13** Hier kunt u rechtstreeks slimme scènes of automatiseringen voor de camera instellen. Gelijk aan **A6**.
- B14** Wisselt naar **B5**, **B6** en **B20** met een grotere cameraweergave en terug naar de huidige weergave met de knoppen **B5 - B22**.
- B15** Hier kunnen verschillende knoppen voor de bediening worden aangepast.
- B16** Knop voor de bewegingsdetectie. Met deze functie kunt u de bewegingsmelder (PIR) uit- en inschakelen of de gevoeligheid aanpassen. Gelijk zetten met **C10**.
- B17** Met deze functie kunt u de instellingen van de nachtzichtmodus aanpassen en schakelen tussen de 6 witte LED's en de 6 IR-LED's. Gelijk zetten met **C6**.
- B18** Schakelt de weergave van de app tussen normale en donkere modus.
- B19** Opent en sluit het menu met de knoppen **B7 - B18**.
- B20** Start en stopt de handmatige video-opname. De handmatige video-opnamen worden direct in de galerij op uw smartphone opgeslagen.
- B21** Geeft de huidige datum en tijd weer.
- B22** Door de knop ingedrukt te houden, wordt de intercomfunctie geactiveerd. Wanneer u door de microfoon van uw smartphone spreekt, wordt dit uitgevoerd naar de luidspreker van de draadloze camera.
- B23** Naam van de camera in de app.
- B24** Activeert of deactiveert het geluid van de videostream.
- B25** Zoomt in en uit op het camerabeeld.
- B26** Als u helemaal rechtsboven op de drie puntjes tikt, dan worden de instellingen van camera geopend.

14.7 Instellingen van camera

C1 Gebruik de pijl om terug te gaan naar de hoofdpagina van het betreffende apparaat.

C2 Hier kunt u de naam van het apparaat in de app wijzigen of het apparaat aan een andere ruimte toevoegen, mits u meerdere ruimtes hebt geselecteerd of aangemaakt.

C3 In dit punt kunt u de gegevens over het apparaat oproepen. Afhankelijk van het apparaat wordt er verschillende informatie verstrekt, zoals de tijdzone van het apparaat.

C4 Hier kunt u alle geprogrammeerde scènes en automatiseringsprocessen zien, indien u die hebt aangemaakt en het apparaat deze ondersteunt.

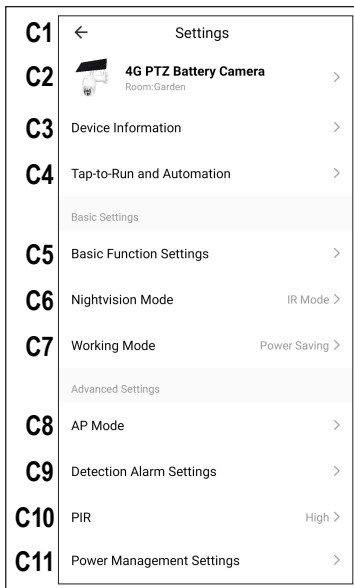
C5 In dit menu kunt u de basisfuncties van de camera beheren.

C6 Met deze functie kunt u de instellingen van de nachtzichtmodus aanpassen en schakelen tussen de 6 witte LED's en de 6 IR-LED's.

C7 Hier kunt u de gewenste bedrijfsmodi selecteren, bijv. of de camera permanent moet draaien of alleen bij beweging.

C8 Met deze functie kunt u de AP-modus instellen.

C9 Hier kunt u de alarmfuncties configureren, zoals bijv. het maken van een schema of het instellen van alarmintervallen.



C10 Met deze functie kunt u de bewegingsmelder (PIR) uit- en inschakelen of de gevoeligheid aanpassen.

C11 Hier kunt u de instellingen voor energiebeheer aanpassen.

C12 Deze functie geeft u informatie over de gebruikte geheugenkaart en u kunt deze hier ook formatteren.

C13 Hier kunt u meer informatie krijgen over de optionele cloudservice en erop abonneren.

C14 Met deze functie kunt u instellen dat u een melding krijgt wanneer dit apparaat offline is.

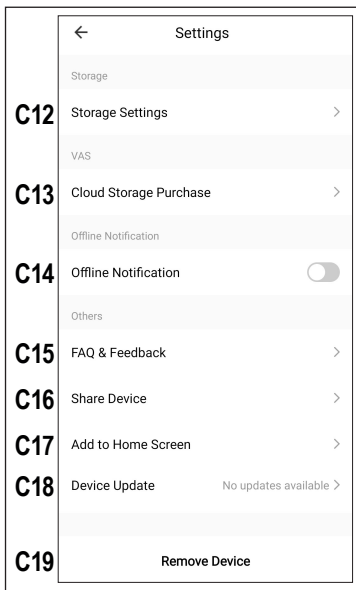
C15 Hier kunt u bij problemen met de app de FAQ's bekijken en/of het probleem aan de ontwikkelaar rapporteren.

C16 Hier kunt u het huidige apparaat met andere gebruikers delen.

C17 Met deze functie kunt u een knop voor het apparaat toevoegen op het startscherm van uw smartphone.

C18 Hier vindt u gegevens over de firmware van het apparaat. Bovendien kunt u hier de firmware updaten en de automatische updatefunctie activeren. Als er een nieuwere versie beschikbaar is, dan wordt dat hier weergegeven.

C19 Tik op deze knop om het apparaat uit de app te verwijderen. Alle gegevens op het toestel worden ook gewist.



15 Problemen oplossen

Met de 4G PTZ-accu Camera Solar Set hebt u een product gekocht dat is geproduceerd volgens de laatste stand van de techniek en dat veilig te bedienen is. Desondanks is het mogelijk dat er zich problemen en storingen voordoen. Hieronder vindt u informatie over hoe u mogelijke storingen kunt verhelpen.

Fouten bij het configureren van het netwerk

- Controleer of de camera is geconfigureerd.
- Controleer of de smartphone en de camera een internetverbinding en voldoende signaal hebben.

De accu ontladst te snel

- Het apparaat wordt uitsluitend gevoed door een accu en de bedrijfstijd van de accu wordt beïnvloed door de personendetectiefunctie van het apparaat. Daarom wordt aanbevolen het apparaat uit te schakelen of op een lage gevoeligheid in te stellen wanneer u het in een drukke omgeving gebruikt.

Fluitende geluiden/terugkoppelingsgeluiden uit de luidspreker van de smartphone/camera

- De microfoon/luidspreker van uw smartphone staat te dicht bij de camera (bijv. tijdens de functietest). Houd een grotere afstand aan bij de test.

Er worden geen videobestanden opgeslagen

- Plaats een micro-SD-kaart vóór de inbedrijfstelling.
- Activeer de bewegingsdetectie van de camera.
- Controleer of de opnamefunctie is ingeschakeld.
- Controleer de status van de SD-kaart in de app. Als deze niet normaal is, probeer dan de SD-kaart te formatteren.

Geheugenkaart wordt niet herkend

- De camera kan alleen worden gebruikt met micro SD/SDHC-geheugenkaarten; de maximale grootte is 64 GBytes.
- Voor het eerste gebruik moet de geheugenkaart in de app worden geformatteerd.
- Formateer de geheugenkaart in de app. Afhankelijk van de grootte van de geheugenkaart kan het formatteringsproces enige tijd duren.
- Verwijder de geheugenkaart en plaats deze opnieuw.
- Gebruik een andere geheugenkaart.

Opname is uitsluitend in zwart/wit

- In principe vindt de opname 's nachts bij geactiveerde IR-LEDs altijd in zwart/wit en niet in kleur plaats (Opmerking: Het licht van de IR-LED's is niet zichtbaar voor het menselijk oog).

Er worden geen push-berichten verstuurd:

- Zorg ervoor dat de app de meldingstoestemming heeft.
- Controleer of de alarmmeldingen zijn ingeschakeld in de app.
- Controleer of bewegingsdetectie is ingeschakeld in de apparaatinstellingen.

16 Reiniging en onderhoud

Belangrijk:

- Gebruik geen agressieve schoonmaakmiddelen, reinigingsalcohol of andere chemische oplosmiddelen. Deze kunnen de behuizing beschadigen en ervoor zorgen dat het product niet goed werkt.
- Dompel het product niet onder in water.

1. Koppel het product los van de stroombron.
2. Reinig het product met een droge, pluisvrije doek.

17 Verwijdering



Alle elektrische en elektronische apparatuur die op de Europese markt wordt gebracht, moet met dit symbool zijn gemarkeerd. Dit symbool geeft aan dat dit apparaat aan het einde van zijn levensduur gescheiden van het ongesorteerd gemeentelijk afval moet worden weggegooid.

Iedere bezitter van oude apparaten is verplicht om oude apparaten gescheiden van het ongesorteerd gemeentelijk afval af te voeren. Eindgebruikers zijn verplicht oude batterijen en accu's die niet bij het oude apparaat zijn ingesloten, evenals lampen die op een niet-destructieve manier uit het oude toestel kunnen worden verwijderd, van het oude toestel te scheiden alvorens ze in te leveren bij een inzamelpunt.

Distributeurs van elektrische en elektronische apparatuur zijn wettelijk verplicht om oude apparatuur gratis terug te nemen. Conrad geeft u de volgende **gratis** inlevermogelijkheden (meer informatie op onze website):

- in onze Conrad-filialen
- in de door Conrad gemaakte inzamelpunten
- in de inzamelpunten van de openbare afvalverwerkingsbedrijven of bij de terugnamesystemen die zijn ingericht door fabrikanten en distributeurs in de zin van de ElektroG

Voor het verwijderen van persoonsgegevens op het te verwijderen oude apparaat is de eindgebruiker verantwoordelijk.

Houd er rekening mee dat in landen buiten Duitsland andere verplichtingen kunnen gelden voor het inleveren van oude apparaten en het recyclen van oude apparaten.

18 Conformiteitsverklaring (DOC)

Bij deze verklaart Conrad Electronic SE, Klaus-Conrad-Straße 1, D-92240 Hirschau, dat dit product voldoet aan de richtlijn 2014/53/EG.

- De volledige tekst van de EG-conformiteitsverklaring staat als download via het volgende internetadres ter beschikking:
www.conrad.com/downloads

Voer het bestelnummer van het product in het zoekveld in; vervolgens kunt u de EU-conformiteitsverklaring downloaden in de beschikbare talen.

19 Technische gegevens:

19.1 Voeding camera

Accu (ingebouwd).....	oplaadbare lithium-ionaccu, 3,7 V, 16000 mAh (laadspanning 4,2 V)
Stroomverbruik (in bedrijf)	max. 1,8 W
Laadspanning	5 V/DC
Laadstroom.....	max. 2 A
Opladen	via de USB-type C™-aansluiting; met de zonnecel uit de leveringsomvang of via de meegeleverde USB-kabel en een USB-stekkervoeding
Oplaadtijd	ong. 12 uur (zonnecel, afhankelijk van het weer); ong. 7 uur via USB

19.2 Zonnecel

Zonnecel.....	Monokristalijn
Uitgangsspanning.....	5,5 V/DC
Uitgangsstroom	max. 1,2 A
Uitgangsvermogen	max. 6,6 W
Beschermingsgraad.....	IP54
Lengte kabel.....	3 m

19.3 Camera

Video-indeling.....	H.265, MP4
Videoresolutie.....	1920 x 1080 pixels (1080p), 15 FPS
Camerasensor.....	1/2,8" CMOS-sensor
Brandpuntsafstand	3,6 mm
Camerahoek.....	85° (horizontaal), 46° (verticaal)
Nachtzicht.....	max. 10 m, 6 witte en 6 IR LED's (schakelbaar), actief <150 lux
Bewegingsdetectie	max. 8 m (PIR)
Zwenkbereik	PAN (horizontaal) 320°; TILT (verticaal) 90°
Ondersteunde geheugenkaarten..	Micro-SD, Micro-SDHC, max. 64 GB
Beschermingsgraad.....	IP54

19.4 Zendergestuurde module

Netwerk	LTE 4G
Frequenties.....	4G FDD LTE: B1(2100)/ B3(1800)/ B5(850)/ B7(2600)/ B8(900)/ B20(800)/ B28(700) 4G TDD LTE: B38(2600)/ B40(2300)/ B41(2500)
Ondersteunde SIM-kaart	Nano SIM

19.5 Overige

Kenmerken	72 uur continue opname met accu; continue opname met accu en zonnecel; 2-weg audiofunctie; pushmeldingen voor bewegingsdetectie; realtime-video en -opname, video afspelen en beeldopname via de app; ondersteunt Amazon Alexa en Google Home
Ondersteunde systemen	Android™ 6.0 of hoger; Apple iOS 10.0 of hoger
Afmetingen (B x H x D).....	ong. 115 x 186 x 200 mm (Camera, zonder antenne)
Gewicht.....	ong. 1450 g (camera)
Afmetingen (B x H x D).....	ong. 284 x 176 x 15 mm (zonnecel zonder houder)
Gewicht.....	ong. 450 g (zonnecel)

19.6 Omgevingsomstandigheden

Bedrijfs-/opslagtemperatuur	-20 tot +60°C
-----------------------------------	---------------



Dit is een publicatie van Conrad Electronic SE, Klaus-Conrad-Str. 1, D-92240 Hirschau (www.conrad.com).

Alle rechten, vertaling inbegrepen, voorbehouden. Reproducties van welke aard dan ook, bijvoorbeeld fotokopie, microverfilming of de registratie in elektronische gegevensverwerkingsapparatuur, vereisen de schriftelijke toestemming van de uitgever. Nadruk, ook van uittreksels, verboden. De publicatie voldoet aan de technische stand bij het in druk bezorgen.

Copyright 2022 by Conrad Electronic SE.