

S88-6

s88-Terugmelder
met extra aardaansluiting
16-voudig

Handleiding



Versie 1.0 | Status: 11/2022

© Tams Elektronik GmbH

Alle rechten voorbehouden, met name het recht van verveelvoudiging en distributie, alsmede vertaling. Voor kopieën, reproducties en wijzigingen in welke vorm dan ook is de schriftelijke toestemming van Tams Elektronik GmbH vereist. Wij behouden ons het recht voor om technische wijzigingen aan te brengen.

De handleiding afdrukken

De opmaak is geoptimaliseerd voor dubbelzijdig afdrukken. De standaard paginagrootte is DIN A5. Als u de voorkeur geeft aan een grotere weergave, wordt het aanbevolen op DIN A4 af te drukken.

**** De sterren**

In deze handleiding zijn de volgende fabrikanten en hun producten genoemd:

Gebr. MÄRKLIN & Cie. GmbH | Stuttgarter Straße 55-57 | DE-73033 Göppingen

ESU electronic solutions ulm GmbH & Co. KG | Edisonallee 29 | DE-89231 Neu-Ulm

Inhoud

1. Starten.....	4
1.1. Inhoud van het pakket.....	4
1.2. Accessoires.....	4
1.3. Beoogd gebruik.....	4
1.4. Veiligheidsinstructies.....	5
1.5. Zorg.....	5
2. Werking.....	6
2.1. Extra aardaansluiting.....	6
2.2. Het verzenden van de terugmelding in de s88-bus.....	6
2.3. Aansluiting op digitale apparaten en andere terugmeldingen.....	7
2.4. Info: Versies van de adapters S88-A.....	8
3. Aansluitingen S88-6.....	9
4. Checklist voor het oplossen van problemen en het corrigeren van fouten.....	11
4.1. Technische hotline.....	11
4.2. Reparaties.....	11
5. Technische gegevens.....	12
6. Garantie, EU-conformiteit & WEEE.....	13
6.1. Garantieverklaring.....	13
6.2. EG-verklaring van overeenstemming.....	14
6.3. Verklaringen betreffende de AEEA-richtlijn.....	14

1. Starten

De instructies helpen u stap voor stap bij de veilige en juiste installatie en het gebruik van uw s88-terugmelder. Lees, voordat u de terugmelder in gebruik neemt, deze handleiding volledig door, met name de veiligheidsvoorschriften en het hoofdstuk over mogelijke fouten en het verhelpen daarvan. U weet dan waar u op moet letten en voorkomt zo fouten die soms alleen met veel moeite kunnen worden hersteld.

Bewaar de instructies op een veilige plaats, zodat u bij eventuele storingen de functionaliteit later kunt herstellen. Als u de terugmelder aan een ander doorgeeft, geef dan ook de instructies mee.

1.1. Inhoud van het pakket

- 1 kant-en-klare en geteste printplaat S88-6 (artikelnummer 44-01606-01) of
1 s88-terugmelder S88-6 in behuizing (artikelnummer 44-01607-01)
- 1 patchkabel (RJ 45)

1.2. Accessoires

Aansluitkabels

Voor het maken van de verbindingen wordt het gebruik van strandedraad aanbevolen. Strandedraad bestaat uit verschillende dunne afzonderlijke draden en is daarom flexibeler dan stijve draden met dezelfde koperdoorsnede. Aanbevolen doorsneden:

- Aansluitingen op de rails: $\geq 0,25 \text{ mm}^2$

Aansluiting op apparaten met 6-polige s88-interface

De terugmelder heeft een extra aansluiting voor een 6-aderige kabel voor de aansluiting van stroomopwaartse terugmelders of digitale apparaten (OUT-aansluiting), die als alternatief voor de RJ 45-aansluiting kan worden gebruikt. Wanneer conventionele terugmeldapparaten met een 6-polige interface stroomafwaarts (IN-aansluiting) moeten worden aangesloten, is een S88-A-adapter (zie hoofdstuk 2.4.) nodig.

1.3. Beoogd gebruik

De s88-terugmelder is bedoeld voor gebruik op modelspoorbanen zoals aangegeven in de handleiding. Elk ander gebruik is niet zoals bedoeld en maakt de garantie ongeldig. Tot beoogd gebruik behoort ook het lezen, begrijpen en opvolgen van alle onderdelen van de instructies. De s88-terugmelder is niet bedoeld voor gebruik door kinderen onder de 14 jaar.

1.4. Veiligheidsinstructies

Let op:

De terugmelder bevat geïntegreerde schakelingen (IC's). Deze zijn gevoelig voor elektrostatische oplading. Raak deze onderdelen daarom niet aan voordat u zich heeft "ontladen". Voor dit doel is bijvoorbeeld een greep op een radiator voldoende.

Onjuist gebruik en niet-naleving van de instructies kunnen leiden tot onberekenbare gevaren. Voorkom deze gevaren door de volgende maatregelen uit te voeren:

- Gebruik de terugmelder alleen in gesloten, schone en droge ruimten. Vermijd vocht en spatwater in de omgeving. Na condensvorming twee uur wachten om te acclimatiseren voor gebruik.
- Koppel de terugmelder los van de voeding voordat u bedradingswerkzaamheden uitvoert.
- Voed de terugmelder alleen met extra lage spanning zoals aangegeven in de technische gegevens. Gebruik alleen geteste en goedgekeurde transformatoren.
- Steek de stekkers van transformatoren alleen in goed geïnstalleerde en gezeekerde gearde stopcontacten.
- Let er bij elektrische aansluitingen op dat de kabeldoorsnede voldoende is.
- Verwarming van de terugmelder tijdens de werking is normaal en ongevaarlijk.
- Stel de terugmelder niet bloot aan hoge omgevingstemperaturen of direct zonlicht. Neem de informatie over de maximale bedrijfstemperatuur in de technische gegevens in acht.
- Controleer regelmatig de bedrijfszekerheid van de terugmelder, bijvoorbeeld op beschadiging van de aansluitkabels.
- Als u schade of storingen vaststelt, moet u de verbinding met de voeding onmiddellijk verbreken. Stuur de terugmelder op voor inspectie.

1.5. Zorg

Gebruik geen reinigingsmiddelen om de terugmelder te reinigen. Veeg de terugmelder alleen droog. Koppel de terugmelder los van de voeding alvorens ze te reinigen.

2. Werking

De terugmelder S88-6 is compatibel met alle componenten die met de door Märklin** ontwikkelde s88-bus werken. Hij kan 16 grondcontacten inlezen.

De terugmelder S88-6 is geoptimaliseerd voor gebruik in middengeleidersystemen.

2.1. Extra aardaansluiting

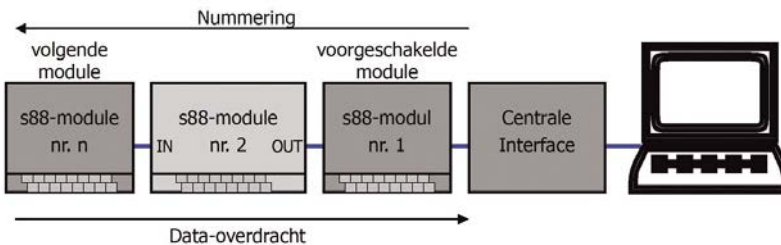
In terugmeldsecties wordt de locomotief gevoed via de middengeleider en de doorgaande buitengeleider. Een onderbreking van de aardverbinding aan de doorlopende rail (bijvoorbeeld door verontreiniging) heeft een onmiddellijk effect op het loopgedrag. In het ergste geval stopt de locomotief of start hij niet meer na een stop in de terugmeldsectie.

Het probleem kan worden opgelost door de twee buitenste geleiders met elkaar te verbinden door middel van een diode. Deze zogenaamde "diodetruc" maakt gebruik van het feit dat slechts één halve golf van de digitale spanning kan worden gebruikt voor de terugkoppeling in de s88-bus. Door een diode in te bouwen, wordt de andere halve golf "omgeleid" van de geïsoleerde naar de doorgaande rail en ontstaat er dus een extra massa-verbinding. Bij de s88-6 zijn de diodes in de schakeling geïntegreerd, zodat het tijdrovende achteraf inbouwen van diodes niet nodig is.

2.2. Het verzenden van de terugmelding in de s88-bus

De informatie wordt door de S88-6 via de s88-bus doorgegeven aan de voorgeschakelde terugmelder of aan het aangesloten digitale apparaat (interface, memory of centrale). De gegevensoverdracht van de ene feedbackmodule naar de andere vindt plaats in de s88-bus volgens het bucket-chain-memory-principe.

Het aantal terugmeldingen dat u op een buslijn kunt aansluiten, hangt af van de interface, het memory of de centrale die u gebruikt. Neem de specificaties van de fabrikant van het apparaat in acht.



Adressering van de terugmeldmodules

De adressering van de terugmeldmodule S88-6 gebeurt automatisch op basis van zijn positie op de buslijn. Het wordt daarom gebruikt in lineaire buslijnen met directe aansluiting op de interface, het memory of de centrale.

2.3. Aansluiting op digitale apparaten en andere terugmeldingen



Info: Standaard s88-N

De S88-6 heeft RJ-45 connectoren volgens de s88-N norm, die de toewijzing regelt van in de handel verkrijgbare patchkabels voor gebruik in s88 feedbacksystemen. In tegenstelling tot de algemeen gebruikte 6-aderige verbindingkabels zijn patchkabels, die veel voorkomen in computernetwerken, grotendeels afgeschermd tegen vreemde elektrische signalen. Door het gebruik van patchkabels wordt de storingsgevoeligheid van de s88-bus dus aanzienlijk vermindert.

Aansluiting op digitale apparaten of voorgeschakelde s88 terugmelders

De terugmelder S88-6 heeft twee parallel geschakelde uitgangen (OUT) en kan dus worden aangesloten via

- de 6-polige interface en een 6-aderige kabel of
- de RJ 45-interface volgens S88-N en een patchkabel

naar een digitaal apparaat (interface, Memory of centrale eenheid) of een voorgeschakelde s88 feedbackmodule.

Aansluiting op volgende s88 terugmelders

De ingang (IN) van de S88-6, via welke de verbinding met een volgende s88-feedbackmodule tot stand wordt gebracht, is ontworpen als een RJ 45-interface die overeenkomt met S88-N. De verbinding met een volgende s88-feedbackmodule wordt tot stand gebracht via een patchkabel. Een patchkabel wordt gebruikt voor de verbinding met een volgende s88 feedbackmodule met een s88-N interface aan de uitgang.

Als een verbinding moet worden gemaakt met een s88-feedbackmodule met een 6-pins s88-interface, is een extra S88-A-adapter vereist. Er zijn vier verschillende versies van de adapter beschikbaar, die verschillen qua

- aansluiting (stopcontact of stekker) en
- installatierichting

Verdere informatie → Sectie 2.4.

2.4. Info: Versies van de adapters S88-A

S88 adapters met stopcontact

kan rechtstreeks worden aangesloten op de 6-pins connector van een S88-achtermodule.

Aanbevolen toepassing: Modules met connectoren die aan de zijkant uitkomen



S88-adapter met stekker

worden aangesloten via een zo kort mogelijke 6-aderige kabel (bijv. S88-15, artikelnummer 44-09250-01). Deze adapters moeten altijd worden gebruikt voor de aansluiting op de digitale centrale om mechanische beschadiging van de S88-interface van de centrale te voorkomen.

Aanbevolen gebruik: digitale apparaten, modules met naar boven gerichte connectoren



Installatierichtingen van de adapters S88-A

Afhankelijk van de inbouwrichting wordt de "R" of "L" versie van de adapter gebruikt.

Versies	Richting van de 6-polige aansluiting*	
S88-A-SL und S88-A-BL	Centrale	* Verklaring: De specificatie verwijst naar de richting waarin de 6-pins connector van de adapter wijst.
S88-A-SR und S88-A-BR	Terugmelder	

Toepassingsvoorbeelden



s88-terugmelder versie 1: met connectoren aan de zijkant

s88- terugmelder versie 2: met naar boven gerichte stekkers

3. Aansluitingen S88-6

Pinbezetting

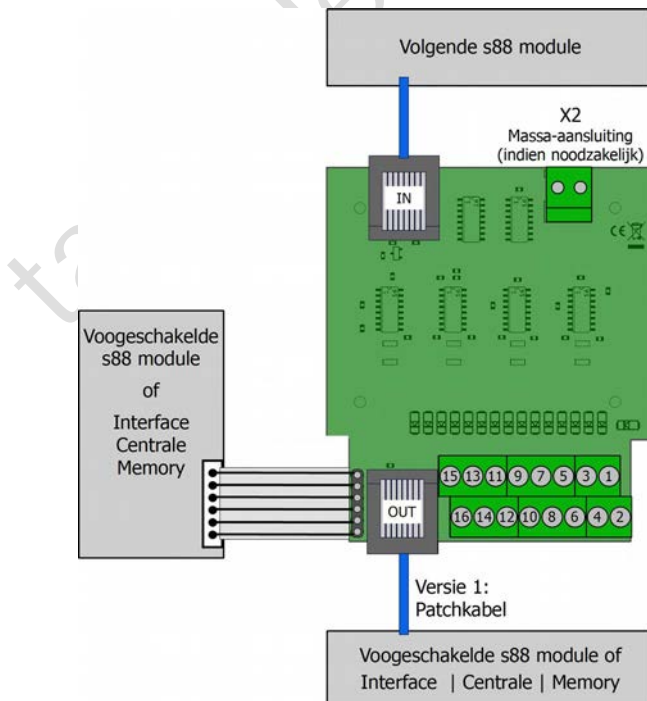
IN	RJ-45-aansluitbus voor de aansluiting van een volgende s88-module
OUT	RJ-45-aansluitbus of 6 polige stekker voor de aansluiting van een voorgeschakelde s88-module of digitale apparaat
1 ... 16	Ingangen voor massacontacten
X2	Massa-aansluiting (indien noodzakelijk)

Aansluiting van digitale apparaten en s88 terugmeldingen

De S88-6 heeft twee RJ-45-aansluitbussen (IN, OUT) voor het aansluiten van standaard patchkabels (RJ-45-kabels), voor een storingsvrije verbinding naar andere terugmelders of digitale apparaten overeenkomstig de standaard s88-N.

Gebruik voor het aansluiten van de S88-6 op een voorgeschakelde standaard terugmelder of digitaal apparaat een 6 aderige kabel die u met de 6 polige aansluiting van de S88-6 verbindt. Als alternatief kunt u de verbinding via een patchkabel en een adapter S88-A (extra accessoire) maken.

Voor de aansluiting van nageschakelde terugmelders met 6-polige s88-aansluiting hebt u een adapter S88-A en eventueel een 6-polige lintkabel nodig (→ paragraaf 1.3.).



Massa-aansluiting

In systemen met doorgaande massa (b.v. 3 geleider modelspoorwegen, die d.m.v. een doorgaande massa worden gevoed) wordt de massaverbinding tussen s88-terugmelders en de overige componenten via de massaleiding in de s88-buskabel doorgevoerd.

Bij digitale modelspoorwegen, waarvan de boosters galvanisch gescheiden zijn, moet de massa aansluiting X2 van de S88-6-module via een speciale massaleiding resp. railmassa worden aangesloten. Dat geldt vooral voor modelspoorwegen met DCC compatibel boosters, maar ook voor modelspoorwegen die b.v. met het Central Station van Märklin** of de Ecos van ESU** worden aangestuurd.

Aansluiten van de railsecties en de aardaansluiting

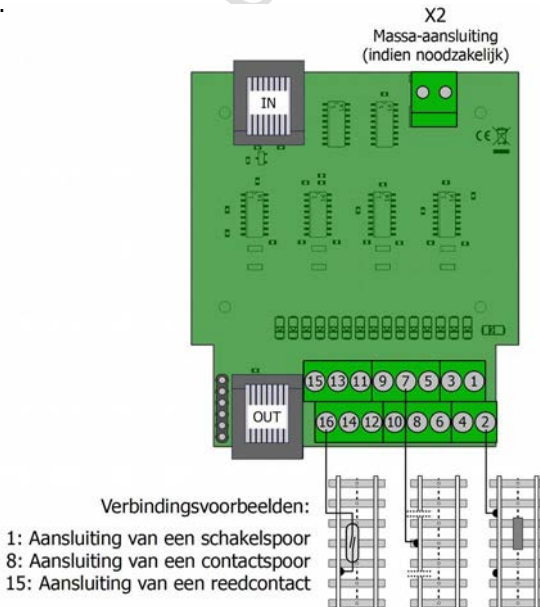
Op de ingangen en de massa-aansluiting van de S88-6 zijn aansluitklemmen gesoldeerd, waarin u de draden steekt en vastschroeft.

Functietest


Sluit eerst de uitgang "OUT" van de S88-6 voor een test aan op de centrale, het memory of het interface. Bevestig een aansluitdraad op de massa-aansluiting X2 van de module en verbind die achtereenvolgens met alle 16 railingen. Controleer of voor alle ingangen de juiste toestandmelding wordt weergegeven.

Inbouw op de modelspoorbaan

Na het succesvol afsluiten van de functietest bouwt u de s88 terugmelder op de gewenste plaats op uw modelspoorbaan in. Sluit de ingangen 1 tot 16 op de massacontacten aan en verbind de s88 terugmelder met de centrale, het memory of het interface resp. met een andere terugmelder.



4. Checklist voor het oplossen van problemen en het corrigeren van fouten

 **Waarschuwing:** Als u een sterke warmteontwikkeling waarneemt, moet u onmiddellijk de verbinding met de voedingsspanning verbreken. **Brandgevaar!**

Mogelijke oorzaken:

- Een of meer aansluitingen zijn defect. → Controleer de aansluitingen.
- De module is defect. → Stuur de terugmelder ter controle op.

Foutieve weergave van de staten

De centrale, het memory of het interface geeft de toestand niet correct weer.

Mogelijke oorzaken:

- De verbinding(en) tussen de terugmeldmodule en andere terugmeldmodules en/of digitale apparaten zijn onderbroken. → Controleer de verbinding(en). Wanneer u flatkabels gebruikt, controleer ook of de aansluitbussen van de flatcable in de goede volgorde zijn ingestoken.
- De aansluiting tussen de ingang en het massacontact is onderbroken. → Controleer de aansluiting.

4.1. Technische hotline

Indien u vragen heeft over het gebruik van de s88-terugmelder kan onze technische hotline u helpen (telefoonnummer en e-mailadres op de laatste pagina).

4.2. Reparaties

U kunt ons defecte terugmelders ter reparatie opsturen (adres op de laatste pagina). In geval van een garantie- of waarborgclaim is de herstelling voor u gratis. Als bewijs van een eventuele aanspraak op garantie- of waarborg dient u het aankoopbewijs bij uw retourzending te voegen.

Indien er geen aanspraak op garantie- of waarborg bestaat, zijn wij gerechtigd u de kosten van de reparatie en de kosten van de retourzending in rekening te brengen. Wij rekenen maximaal 50% van de nieuwprijs aan voor de reparatie volgens onze geldige prijslijst. Wij behouden ons het recht voor de reparatie te weigeren indien deze technisch onmogelijk of niet economisch verantwoord is.

Als u wilt weten of een reparatie mogelijk of economisch verantwoord is voordat u hem opstuurt, kunt u contact opnemen met onze Technische Hotline (telefoonnummer en e-mailadres op de laatste bladzijde).

Stuur een reparatiezending a.u.b. niet ongefrankeerd op. In het geval van een garantie- of waarborgclaim vergoeden wij u de reguliere verzendkosten.

5. Technische gegevens

Terugmeldprotocol	s88
Aantal massacontacten	16
Aansluitingen aan de s88-bus	OUT: RJ-45 overeenkomstig S88-N of 6-polige stekker IN: RJ-45 overeenkomstig S88-N

Elektrische kenmerken

Bedrijfsspanning	5 – 15 V gelijkspanning (is op de s88-bus reeds aanwezig)
------------------	--

Bescherming

Beschermingsklasse	Kant-en-klare module (zonder behuizing): IP 00 Betekenis: Geen bescherming tegen vreemde voorwerpen, contact en water. Gereed toestel (in behuizing): IP 20 Betekenis: Beschermd tegen vaste vreemde voorwerpen met een diameter $\geq 12,5$ mm en toegankelijk met een vinger. Geen bescherming tegen water.
--------------------	--

Milieu



Voor gebruik in gesloten ruimten

Omgevingstemperatuur tijdens bedrijf	0 ~ + 30 °C
Toelaatbare relatieve vochtigheid tijdens bedrijf	10 ~ 85% (niet-condenserend)
Omgevingstemperatuur tijdens opslag	- 10 ~ + 40 °C
Toelaatbare relatieve vochtigheid tijdens opslag	10 ~ 85% (niet-condenserend)

Andere kenmerken

Afmetingen (ong.)	Printplaat: 72 x 82 mm Gereed toestel inclusief behuizing: 100 x 90 x 35 mm
Gewicht (ong.)	Geassembleerd bord (kant-en-klare module): 48 g Gereed toestel inclusief behuizing: 96 g

6. Garantie, EU-conformiteit & WEEE

6.1. Garantieverklaring

Op dit product wordt twee jaar garantie gegeven vanaf de datum van aankoop aan de eerste koper, met een maximum van drie jaar na de productie van het product. De eerste koper is de gebruiker die als eerste het product bij ons gekocht heeft, bij een winkelier of een ander, juridisch gezien, persoon, die het product in het kader van zijn zelfstandige beroep doorverkoopt of inbouwt. De garantie bestaat naast de wettelijke garantiebepalingen, uit de afspraken die de gebruiker met de verkoper is overeengekomen.

De garantie omvat een gratis reparatie van gebreken, die aantoonbaar terug te voeren zijn op materiaal of fabricage onzerzijds. Bij bouwsets aanvaarden wij de verantwoordelijkheid voor de volledigheid en staat van de componenten, evenals de karakteristieke functies van de onderdelen in ongebouwde toestand. Wij garanderen de naleving van de technische gegevens wanneer de schakeling volgens de handleiding is samengesteld en zoals is voorgeschreven in gebruik werd genomen.

Wij behouden het recht van reparatie, verbeteringen, reserve leveringen of teruggave van de koopprijs. Verdergaande aanspraken zijn uitgesloten. Vorderingen tot vergoeding van gevolgschade of productaansprakelijkheid worden alleen naar wettelijke voorschriften erkent.

Voor waarde voor de aansprakelijkheid op garantie is de naleving van de handleiding. Aanspraken op garantie vervallen ook in de navolgende gevallen:

- bij eigenmachtige verandering van de schakeling,
- bij reparatiepogingen aan de kant-en-klare module of het gereed toestel,
- bij schade door derden,
- bij foutief bedienen of schade door een verkeerde behandeling of misbruik.

6.2. EG-verklaring van overeenstemming



Dit product voldoet aan de eisen van de volgende EU-richtlijnen en is daarom voorzien van de CE-markering.

2001/95/EU-richtlijn inzake productveiligheid

2015/863/EU betreffende beperking van het gebruik van bepaalde gevaarlijke stoffen in elektrische en elektronische apparatuur (RoHS)

2014/30/EU inzake elektromagnetische compatibiliteit (EMC-richtlijn). Onderliggende normen: DIN-EN 55014-1 en 55014-2: Elektromagnetische compatibiliteit - Eisen voor huishoudelijke apparaten, elektrisch gereedschap en soortgelijke elektrische uitrusting. Deel 1: Uitgestraalde interferentie, deel 2: Immuniteit voor interferentie

Neem de volgende maatregelen om de elektromagnetische compatibiliteit tijdens het gebruik te handhaven:

Sluit de voeding alleen aan op een correct geïnstalleerd en gezekerd stopcontact.

Breng geen wijzigingen aan in de originele onderdelen en volg de instructies, aansluitings- en montageschema's in deze handleiding nauwkeurig op.

Gebruik voor reparatiewerkzaamheden alleen originele reserveonderdelen.

6.3. Verklaringen betreffende de AEEA-richtlijn

Dit product is onderworpen aan de eisen van de EU-richtlijn 2012/19/EG betreffende afgedankte elektrische en elektronische apparatuur (AEEA), d.w.z. dat de fabrikant, distributeur of verkoper van het product moet bijdragen aan de juiste verwijdering en verwerking van afgedankte apparatuur in overeenstemming met de EU- en nationale wetgeving. Deze verplichting omvat

- registratie bij de registrerende instanties ("registers") in het land waar AEEA wordt gedistribueerd of verkocht
- de regelmatige rapportering over de hoeveelheid verkochte EEA
- de organisatie of financiering van de inzameling, verwerking, recycling en nuttige toepassing van de producten
- voor distributeurs, het opzetten van een terugnamedienst waar klanten AEEA gratis kunnen inleveren
- voor producenten, naleving van de richtlijn betreffende beperking van het gebruik van bepaalde gevaarlijke stoffen in elektrische en elektronische apparatuur (RoHS).



Het symbool van de "doorkruiste vuilnisbak op wieltjes" betekent dat u wettelijk verplicht bent de gemarkeerde apparatuur aan het einde van de levensduur te recyclen. De apparaten mogen niet bij het (ongesorteerd) huisvuil of bij het verpakkingsafval worden gedaan. Lever de apparaten in bij speciale inzamel- en inleverpunten, bijv. bij recyclingcentra of bij handelaars die een overeenkomstige terugnameservice aanbieden.

tams elektronik

Meer informatie en tips:

<http://www.tams-online.de>

Garantie en service:

Tams Elektronik GmbH

Fuhrberger Straße 4
DE-30625 Hannover

fon: +49 (0)511 / 55 60 60

fax: +49 (0)511 / 55 61 61

e-mail: modellbahn@tams-online.de

