



## 1 Gebruiksaanwijzingen voor download

Gebruik de link [www.conrad.com/downloads](http://www.conrad.com/downloads) (of scan de QR-code) om de volledige gebruiksaanwijzingen te downloaden (of nieuwe/huidige versies indien beschikbaar). Volg de instructies op de webpagina.

## 2 Beoogd gebruik

Dit product is een ingebouwde USB-poort. Gebruik het product om compatibele USB-apparatuur op te laden en te gebruiken.

Ingebouwde beveiligingsmechanismen:

- Zekering
- Beveiliging tegen omgekeerde polariteit
- Kortsluitbeveiliging
- Overbelastingsbeveiliging
- Overstroombeveiliging
- Oververhittingsbeveiliging

Het product is alleen bestemd voor gebruik binnenshuis. Gebruik het niet buitenshuis.

Contact met vocht moet absoluut worden vermeden.

Als het product voor andere doeleinden wordt gebruikt dan hier beschreven, kan het product worden beschadigd.

Verkeerd gebruik kan resulteren in kortsluiting, brand of andere gevaren.

Het product is voldoet aan de nationale en Europese wettelijke voorschriften.

Om veiligheids- en goedkeuringsredenen mag u niets aan dit product veranderen.

Lees de instructies voor de installatie zorgvuldig en bewaar ze op een veilige plek. Als u dit product aan derden geeft, overhandig dan ook de installatie-instructies ervan.

Alle bedrijfs- en productnamen zijn handelsmerken van de betreffende eigenaren. Alle rechten voorbehouden.

USB4®, USB Type-C® en USB-C® zijn gedeponeerde handelsmerken van USB Implementers Forum.

## 3 Leveringsomvang

- Product
- Installatieinstructies
- Aansluitdraden

## 4 Beschrijving van de symbolen

De volgende symbolen staan op het product/apparaat of worden gebruikt in de tekst:



Dit symbool waarschuwt voor gevaren die tot persoonlijk letsel kunnen leiden.

## 5 Veiligheidsinstructies



Lees de installatie-instructies zorgvuldig en let voornamelijk op de veiligheidsinformatie. Indien de veiligheidsinstructies en de aanwijzingen voor een juiste bediening in deze gebruiksaanwijzing niet worden opgevolgd, aanvaarden wij geen verantwoordelijkheid voor hieruit resulterend persoonlijk letsel of materiële schade. In dergelijke gevallen vervalt de aansprakelijkheid/garantie.

### 5.1 Gebruikersvereisten

Het product moet worden geïnstalleerd door een gekwalificeerde professional die de installatie en bedrading uit kan voeren in overeenstemming met alle toepasselijke wettelijke en technische vereisten voor de installatieplek. Onveilige installatie kan leiden tot brand, elektrische schokken en gelijksoortige gevaren.

### 5.2 Algemeen

- Het artikel is geen speelgoed. Houd het buiten het bereik van kinderen en huisdieren.
- Laat verpakkingsmateriaal niet achteloos rondslingeren. Dit kan voor kinderen gevaarlijk speelgoed worden.
- Als u nog vragen hebt die niet door dit informatieproduct zijn beantwoord, neem dan contact op met onze technische klantendienst of ander technisch personeel.
- Laat onderhoud, aanpassingen en reparaties alleen uitvoeren door een vakman of in een daartoe bevoegde werkplaats.

### 5.3 Omgang

- Behandel het product met zorg. Schokken, stoten of zelfs een val van geringe hoogte kunnen het product beschadigen.

### 5.4 Bedrijfsomgeving

- Stel het product niet aan mechanische spanning bloot.
- Bescherm het product tegen extreme temperaturen, sterke schokken, brandbare gassen, stoom en oplosmiddelen.
- Bescherm het product tegen hoge luchtvochtigheid en vocht.
- Bescherm het product tegen direct zonlicht.

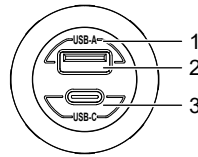
### 5.5 Bediening

- Als het product niet langer veilig gebruikt kan worden, stel het dan buiten bedrijf en zorg ervoor dat niemand het per ongeluk kan gebruiken. Probeer het product NIET zelf te repareren. Veilig gebruik kan niet langer worden gegarandeerd als het product:
  - zichtbaar is beschadigd,
  - niet meer naar behoren werkt,
  - gedurende een langere periode onder slechte omstandigheden is opgeslagen of
  - onderhevig is geweest aan ernstige transportbelasting.

### 5.6 Aangesloten apparaten

- Neem tevens de veiligheids- en gebruiksinstructies van andere apparaten die op het product zijn aangesloten in acht.

## 6 Productoverzicht



- 1 Backlight
- 2 USB-A PD port
- 3 USB-C® PD port

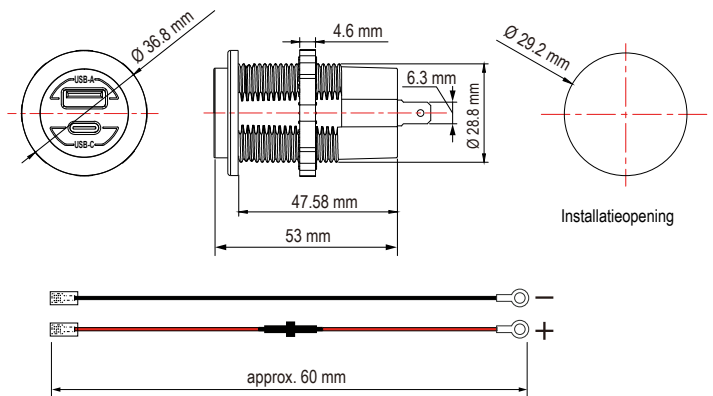
## 7 Installatie

### 7.1 Opmerkingen m.b.t. de installatie

Volg nauwgezet de instructies hieronder bij het installeren en bedraden van het product:

- Koppel de stroomvoorziening los vóór installatie en bedrading.
- Gebruik waar mogelijk de meegeleverde aansluitdraden. Als u uw eigen aansluitdraden gebruikt, zorg er dan voor dat de draaddoorsnede groot genoeg is voor de stromen die worden geleid.
- Installeer een zekering met de juiste specificaties tussen de positieve (+) klem van het product en de positieve (+) klem van de stroomvoorziening. Zie "Technische gegevens" voor de specificaties van de zekering.
- De meegeleverde positieve (+) aansluitdraad is al voorzien van een zekering.

### 7.2 Technische tekening



## 8 Onderhoud en reiniging

### Belangrijk:

- Gebruik geen agressieve reinigingsmiddelen, wrijfalcohol of andere chemische oplossingen. Ze beschadigen de behuizing en kunnen storingen in het product veroorzaken.
- Dompel het product niet in water.

1. Reinig het product met een droog, pluisvrij doekje.

## 9 Verwijdering



Alle elektrische en elektronische apparatuur die op de Europese markt wordt gebracht, moet met dit symbool zijn gemarkeerd. Dit symbool geeft aan dat dit apparaat aan het einde van zijn levensduur gescheiden van het ongesorteerd gemeentelijk afval moet worden weggegooid.

Iedere bezitter van oude apparaten is verplicht om oude apparaten gescheiden van het ongesorteerd gemeentelijk afval af te voeren. Eindgebruikers zijn verplicht oude batterijen en accu's die niet bij het oude apparaat zijn ingesloten, evenals lampen die op een niet-destructieve manier uit het oude toestel kunnen worden verwijderd, van het oude toestel te scheiden alvorens ze in te leveren bij een inzamelpunt.

Distributeurs van elektrische en elektronische apparatuur zijn wettelijk verplicht om oude apparatuur **gratis** terug te nemen. Conrad geeft u de volgende gratis inlevermogelijkheden (meer informatie op onze website):

- in onze Conrad-filialen
- in de door Conrad gemaakte inzamelpunten
- in de inzamelpunten van de openbare afvalverwerkingsbedrijven of bij de terugnamesystemen die zijn ingericht door fabrikanten en distributeurs in de zin van de ElektroG

Voor het verwijderen van persoonsgegevens op het te verwijderen oude apparaat is de eindgebruiker verantwoordelijk.

Houd er rekening mee dat in landen buiten Duitsland andere verplichtingen kunnen gelden voor het inleveren van oude apparaten en het recyclen van oude apparaten.

## 10 Technische gegevens

### 10.1 Goedkeuring

EN..... EN50498

### 10.2 Ingang

Nominale ingangsspanning ..... 12/24 V/DC

Piekingangsspanning ..... max. 36 V/DC (3 - 4 s)

Ingangsstroom..... max. 5 A

Nullaststroom..... 5 mA

### 10.3 Uitgang

USB-A-uitgangspoort..... PD-poort; 5 - 12 V/DC, max. 30 W;

USB-C@-uitgangspoort..... PD-poort; 5 - 20 V/DC, max. 60 W;

Totaal uitgangsvermogen ..... max. 90 W

### 10.4 Beveiligingsmechanismen

Zekering..... Zekering in draad; F10AL 250V 5 x 20 mm (vervangbaar)

Overbelastingsbeveiliging (uitgang) 20 V/DC

Overstroombeveiliging (uitgang)..... 3,25 A

Overtemperatuurbeveiliging ..... 120 °C

Kortsluitbeveiliging..... Ja

Beveiliging tegen omgekeerde polariteit ..... Ja

### 10.5 Omgeving

Bedrijfstemperatuur ..... -20 tot +80 °C

Bedrijfsluchtvochtigheid ..... <90 % RH (niet-condenserend)

Opslagtemperatuur ..... -20 tot +80 °C

Opslagluchtvochtigheid ..... <90 % RH (niet-condenserend)

### 10.6 Overige

Klemmen ..... Koper/vernikkeld 6,3 mm (1/4")

Achtergrondlichtkleur..... Blauw

Afmetingen (Ø x L) ..... 36,8 x 63 mm

Gewicht (ong.) ..... 35 g

Dit is een publicatie van Conrad Electronic SE, Klaus-Conrad-Str. 1, D-92240 Hirschau (www.conrad.com).

Alle rechten, vertaling inbegrepen, voorbehouden. Elke reproductie, ongeacht de methode, bijv. fotokopie, microverfilming of de registratie in elektronische gegevensverwerkingsystemen, vereist de voorafgaande schriftelijke toestemming van de uitgever. Nadruk, ook van uittreksels, verboden. De publicatie voldoet aan de technische stand bij het in druk bezorgen.

Copyright by Conrad Electronic SE.

\*2867334\_V3\_1123\_jh\_mi\_nl 54043196484241419 I7/O3 en