



1 Gebruiksaanwijzingen voor download

Gebruik de link www.conrad.com/downloads (of scan de QR-code) om de volledige gebruiksaanwijzingen te downloaden (of nieuwe/huidige versies indien beschikbaar). Volg de instructies op de webpagina.

2 Beoogd gebruik

Het product is een verwarmings- en koelthermostaat met een bedrade NTC-sensor. Het product is bedoeld om verwarmings- en koelsystemen te regelen. Het product moet worden gemonteerd op een TS35 DIN-rail in een elektrische verdeelkast.

Het product is alleen bestemd voor gebruik binnenshuis. Gebruik het niet buitenshuis.

Contact met vocht moet absoluut worden vermeden.

Als het product voor andere doeleinden wordt gebruikt dan hier beschreven, kan het product worden beschadigd.

Verkeerd gebruik kan leiden tot kortsluiting, brand, elektrische schokken of andere gevaren.

Het product is voldoet aan de nationale en Europese wettelijke voorschriften.

Om veiligheids- en goedkeuringsredenen mag u niets aan dit product veranderen.

Lees de gebruiksaanwijzing goed door en bewaar deze op een veilige plek. Het product mag alleen samen met de gebruiksaanwijzing aan derden worden doorgegeven.

Alle bedrijfs- en productnamen zijn handelsmerken van de betreffende eigenaren. Alle rechten voorbehouden.

3 Leveringsomvang

- Thermostaat
- Gebruiksaanwijzing
- Sensor met draad

4 Beschrijving van de symbolen

De volgende symbolen staan op het product/apparaat of worden gebruikt in de tekst:



Dit symbool waarschuwt voor gevaren die tot persoonlijk letsel kunnen leiden.

5 Veiligheidsinstructies



Lees de gebruiksaanwijzing aandachtig door en neem vooral de veiligheidsinformatie in acht. Indien de veiligheidsinstructies en de aanwijzingen voor een juiste bediening in deze gebruiksaanwijzing niet worden opgevolgd, aanvaarden wij geen verantwoordelijkheid voor hieruit resulterend persoonlijk letsel of materiële schade. In dergelijke gevallen vervalt de aansprakelijkheid/garantie.

5.1 Vereiste specialistische kennis

- Het product mag alleen worden geïnstalleerd door personen met vereiste elektrische kennis.
- Het product mag alleen worden geprogrammeerd en bediend door bevoegde personen met voldoende kennis over de gevolgen van verschillende instellingen.

5.2 Algemeen

- Het artikel is geen speelgoed. Houd het buiten het bereik van kinderen en huisdieren.
- Laat verpakkingsmateriaal niet achteloos rondslingeren. Dit kan voor kinderen gevaarlijk speelgoed worden.
- Als u nog vragen hebt die niet door dit informatieproduct zijn beantwoord, neem dan contact op met onze technische klantendienst of ander technisch personeel.
- Laat onderhoud, aanpassingen en reparaties alleen uitvoeren door een vakman of in een daartoe bevoegde werkplaats.

5.3 Omgang

- Behandel het product met zorg. Schokken, stoten of zelfs een val van geringe hoogte kunnen het product beschadigen.

5.4 Bedrijfsomgeving

- Stel het product niet aan mechanische spanning bloot.
- Bescherm het product tegen extreme temperaturen, sterke schokken, brandbare gassen, stoom en oplosmiddelen.
- Bescherm het product tegen hoge luchtvochtigheid en vocht.
- Bescherm het product tegen direct zonlicht.

5.5 Bediening

- Als het product niet langer veilig gebruikt kan worden, stel het dan buiten bedrijf en zorg ervoor dat niemand het per ongeluk kan gebruiken. Probeer het product NIET zelf te repareren. Veilig gebruik kan niet langer worden gegarandeerd als het product:

- zichtbaar is beschadigd,
- niet meer naar behoren werkt,
- gedurende een langere periode onder slechte omstandigheden is opgeslagen of
- onderhevig is geweest aan ernstige transportbelasting.

5.6 Elektrische installatie

WAARSCHUWING! Veiligheidsgevaar!

Het product dient uitsluitend te worden geïnstalleerd door personen met de vereiste technische kennis en ervaring! *)

Als het apparaat niet goed wordt geïnstalleerd, dan bestaat er een risico:

- voor uw eigen leven
- voor het leven van de gebruiker van het elektrische apparaat
- op ernstige schade aan eigendommen, bijvoorbeeld brandschade
- persoonlijke aansprakelijkheid voor persoonlijk letsel en materiaalschade

Raadpleeg altijd een elektricien!

*) Technische kennis vereist voor het uitvoeren van de installatie:

Voor de installatie is de volgende gespecialiseerde kennis vereist, in het bijzonder:

- De "Vijf Veiligheidsregels": Loskoppelen van de netvoeding; beveiliging tegen onbedoeld inschakelen; garanderen dat er geen spanning aanwezig is; aarde en kortsluiting; stroomgeleidende onderdelen in de buurt afdekken of beschermen
- Gebruik geschikt(e) gereedschap, meetapparatuur en persoonlijke beschermingsmiddelen wanneer nodig
- Analyse van meetresultaten
- Gebruik van elektrische installatiematerialen om te voldoen aan de vereisten voor stroomonderbreking
- IP-beschermingsklasse
- Installatie van elektrische installatiematerialen
- Het voedingstype (TN-systeem, IT-systeem, TT-systeem) en de corresponderende criteria voor aansluiting (klassieke aarding, beschermende aarding, vereiste aanvullende maatregelen, enz.)

Als u geen professional bent, voer de installatie dan niet zelf uit, laat het over aan een specialist.

6 Reiniging

Belangrijk:

- Gebruik geen agressieve reinigingsmiddelen, wrijfalcohol of andere chemische oplossingen. Ze beschadigen de behuizing en kunnen storingen in het product veroorzaken.
- Dompel het product niet in water.

1. Koppel het product los van de voeding.
2. Reinig het product met een droog, pluisvrij doekje.

7 Verwijdering



Alle elektrische en elektronische apparatuur die op de Europese markt wordt gebracht, moet met dit symbool zijn gemarkeerd. Dit symbool geeft aan dat dit apparaat aan het einde van zijn levensduur gescheiden van het ongesorteerd gemeentelijk afval moet worden weggegooid.

Iedere bezitter van oude apparaten is verplicht om oude apparaten gescheiden van het ongesorteerd gemeentelijk afval af te voeren. Eindgebruikers zijn verplicht oude batterijen en accu's die niet bij het oude apparaat zijn ingesloten, evenals lampen die op een niet-destructieve manier uit het oude toestel kunnen worden verwijderd, van het oude toestel te scheiden alvorens ze in te leveren bij een inzamelpunt.

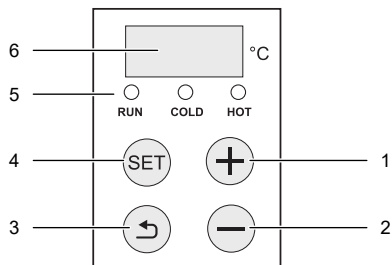
Distributeurs van elektrische en elektronische apparatuur zijn wettelijk verplicht om oude apparatuur gratis terug te nemen. Conrad geeft u de volgende gratis inlevermogelijkheden (meer informatie op onze website):

- in onze Conrad-filialen
- in de door Conrad gemaakte inzamelpunten
- in de inzamelpunten van de openbare afvalverwerkingsbedrijven of bij de terugnamesystemen die zijn ingericht door fabrikanten en distributeurs in de zin van de ElektroG

Voor het verwijderen van persoonsgegevens op het te verwijderen oude apparaat is de eindgebruiker verantwoordelijk.

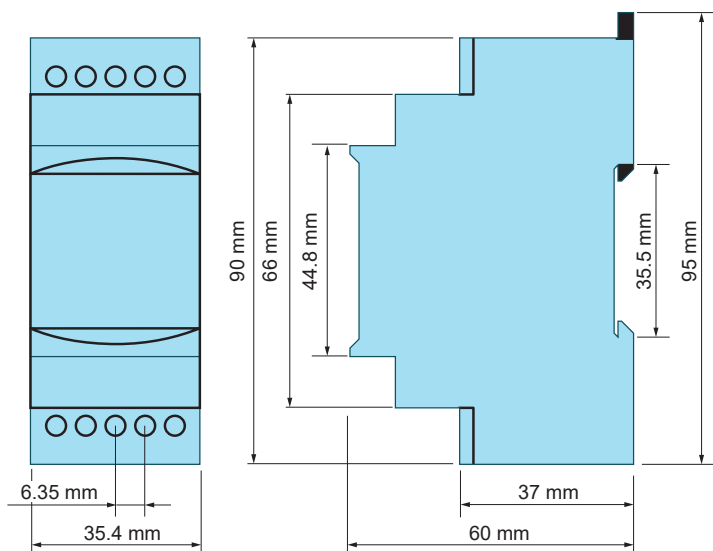
Houd er rekening mee dat in landen buiten Duitsland andere verplichtingen kunnen gelden voor het inleveren van oude apparaten en het recyclen van oude apparaten.

8 Productoverzicht

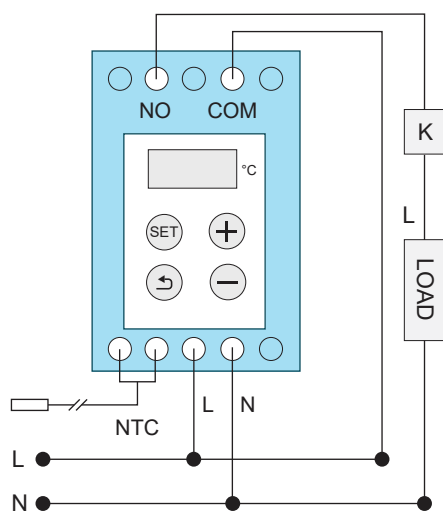


Onderdeel	Beschrijving/functie
1	+ - programmeerknop Voor het programmeren van de thermostaat.
2	- - programmeerknop Voor het programmeren van de thermostaat.
3	Terug - programmeerknop Voor het programmeren van de thermostaat.
4	Programmeerknop SET Voor het programmeren van de thermostaat.
5	Bedrijfsmodusindicatoren <ul style="list-style-type: none"> RUN: er wordt verwarmd of gekoeld. COLD: de koelmodus is geactiveerd. HOT: de verwarmingsmodus is geactiveerd.
6	Scherm Geeft de temperatuur weer.

9 Afmetingen



10 Bedrading



Belangrijk:

Strictly observe the wiring as indicated in the diagram to prevent accidents, injury and property damage.

11 De thermostaat programmeren

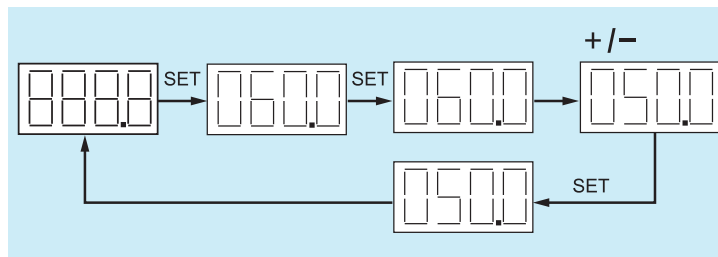
Belangrijk:

Voordat u tests uitvoert, moet u minimaal 1 minuut wachten zodat de aangesloten sensor zich kan aanpassen aan de omgeving.

11.1 Programmeerknoppen

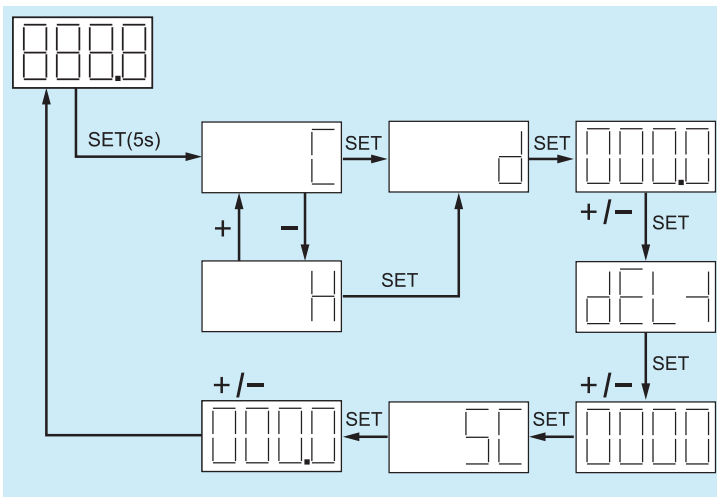
Knop	Functie
+ / -	Instellingen wijzigen.
Terug	<ul style="list-style-type: none"> Instelling ongedaan maken. Terug naar het startscherm.
SET	<ul style="list-style-type: none"> Instellingen openen. Instellingen opslaan.

11.2 De temperatuur instellen



11.3 De thermostaat configureren

Code	Indicatie	Beschrijving
C	Koelmodus	<ul style="list-style-type: none"> Het relais is open. Het relais sluit als de gemeten temperatuur hoger is dan de ingestelde temperatuurwaarde. Voorbeeld: een aangesloten ventilator begint te koelen als de gemeten temperatuur hoger is dan de ingestelde temperatuur.
H	Verwarmingsmodus	<ul style="list-style-type: none"> Het relais is gesloten. Het relais opent als de gemeten temperatuur hoger is dan de ingestelde temperatuurwaarde. Voorbeeld: een aangesloten verwarmer stopt met verwarmen als de gemeten temperatuur hoger is dan de ingestelde temperatuur.
d	Temperatuurverschil	<p>Het temperatuurverschil bepaalt de grenzen van het werktemperatuurbereik.</p> <ul style="list-style-type: none"> Koelmodus: het relais sluit als de gemeten temperatuur hoger is (de ingestelde temperatuur + d). Verwarmingsmodus: het relais opent als de gemeten temperatuur lager is (de ingestelde temperatuur - d).
DELY	Vertragingstijd relais	<p>Geeft de vertraging van de relaiswerking aan.</p> <p>Mogelijke instelling: 0 - 300 seconden.</p>
SC	Correctie temperatuurfwijking	<p>Geeft de temperatuurcorrectiewaarde aan voor de aangesloten temperatuursensor. Temperatuurcorrectie is nuttig als de aangesloten temperatuursensor werkt in een omgeving die afwijkt van de installatielocatie van de thermostaat.</p> <p>Mogelijke instelling: -15 tot +15 °C.</p>



12 Foutcodes

Code	Foutbeschrijving	Actie
-20	Sensor is losgekoppeld.	Sluit de sensor aan.

13 Technische gegevens

Relaisschakelaartype	1 pool
Voedingsspanning	220 - 240 V/AC
Voedingsfrequentie	50/60 Hz
Uitgangsspanning	220 - 240 V/AC
Stroomverbruik stand-by	ong. 0.8 W
Huidig bereik.....	0 - 5 A
Vertragingstijd relais	0 - 300 seconden
Meetbereik temperatuur	-20 tot +100 °C
Temperatuursensor	NTC 10K
Temperatuurcorrectie sensor	-15 tot +15 °C
Nauwkeurigheid.....	±1 °C
Draadlengte sensor	2 m
Installatiemethode	TS35 DIN-rail
Kabeltype.....	H05VV-F 3G 0,5 - 6 mm ²
Bedrijfstemperatuur	0 tot +50 °C
Bedrijfsluchtvochtigheid	<93 % RH (niet-condenserend)
Opslagtemperatuur	0 tot +50 °C
Opslagluchtvochtigheid	<93 % RH (niet-condenserend)
Afmetingen (B x H x D)(ong.)	35,4 x 95 x 60 mm
Gewicht (ong.)	175 g

Dit is een publicatie van Conrad Electronic SE, Klaus-Conrad-Str. 1, D-92240 Hirschau (www.conrad.com).

Alle rechten, vertaling inbegrepen, voorbehouden. Elke reproductie, ongeacht de methode, bijv. fotokopie, microverfilming of de registratie in elektronische gegevensverwerkingssystemen, vereist de voorafgaande schriftelijke toestemming van de uitgever. Nadruk, ook van uittreksels, verboden. De publicatie voldoet aan de technische stand bij het in druk bezorgen.

Copyright by Conrad Electronic SE.

*2992337_V3_0324_jh_mh_nl 54043196687368715 I7/O3 en