



## 1 Beoogd gebruik

De helpende handen zijn ontworpen met krokodilklampen en magnetische uiteinden zodat u ze vrij op de metalen basis kunt plaatsen. Gebruik dit product om aan kleine componenten te werken, zoals solderen, elektronicareparatie, handwerk of andere gedetailleerde taken.

Het product is alleen bestemd voor gebruik binnenshuis. Gebruik het niet buitenshuis. Contact met vocht moet absoluut worden vermeden.

Als het product voor andere doeleinden wordt gebruikt dan hier beschreven, kan het product worden beschadigd. Onjuist gebruik kan resulteren in andere gevaren.

Het product is voldoet aan de nationale en Europese wettelijke voorschriften. Om veiligheids- en goedkeuringsredenen mag u niets aan dit product veranderen.

Lees de gebruiksaanwijzing goed door en bewaar deze op een veilige plek. Het product mag alleen samen met de gebruiksaanwijzing aan derden worden doorgegeven.

Alle bedrijfs- en productnamen zijn handelsmerken van de betreffende eigenaren. Alle rechten voorbehouden.

## 2 Leveringsomvang

- 4x stalen armen met krokodilklampen
- gebruiksaanwijzing
- 1x aanpasbare stalen basis

## 3 Nieuwste productinformatie

Download de meest recente productinformatie op [www.conrad.com/downloads](http://www.conrad.com/downloads) of scan de afgebeelde QR-code. Volg de aanwijzingen op de website.

## 4 Beschrijving van de symbolen

De volgende symbolen staan op het product/apparaat of worden in de tekst gebruikt:



Dit symbool waarschuwt voor gevaren die tot persoonlijk letsel kunnen leiden.

## 5 Veiligheidsinstructies



Lees de gebruiksaanwijzing aandachtig door en neem vooral de veiligheidsinformatie in acht. Indien de veiligheidsinstructies en de aanwijzingen voor een juiste bediening in deze gebruiksaanwijzing niet worden opgevolgd, aanvaarden wij geen verantwoordelijkheid voor hieruit resulterend persoonlijk letsel of materiële schade. In dergelijke gevallen vervalt de aansprakelijkheid/garantie.

### 5.1 Algemene informatie

- Dit apparaat is geen speelgoed. Houd het buiten het bereik van kinderen en huisdieren.
- Laat verpakkingsmateriaal niet achteloos rondslingeren. Dit kan voor kinderen gevaarlijk speelgoed worden.
- Als u nog vragen heeft die niet door deze gebruiksaanwijzing worden beantwoord, kunt u contact opnemen met onze technische dienst of ander technisch personeel.
- Onderhoud, aanpassingen en reparaties mogen alleen uitgevoerd worden door een technicus of een daartoe bevoegd servicecentrum.
- **OPMERKING:** Dit product bevat krachtige magneten. Houd dit product uit de buurt van elektronische apparaten of magnetische opslagmedia, zoals magnetische kaarten, mobiele telefoons, laptops, etc., om schade aan het apparaat te voorkomen.
- **Waarschuwing!** Dit product kan interferentie veroorzaken met hoorapparaten, pacemakers of andere medische apparaten. Raadpleeg een arts alvorens dit product te gebruiken.

### 5.2 Omgang

- Behandel het product met zorg. Schokken, stoten of zelfs een val van geringe hoogte kunnen het product beschadigen.
- Magneten verliezen magnetisme bij blootstelling aan hoge temperaturen. Stel het gemonteerde product of de helpende handen niet bloot aan hoge temperaturen om schade aan het product te voorkomen, omdat hierdoor de magnetische uiteinden van de helpende handen kunnen verzwakken of hun magnetisme kunnen verliezen.

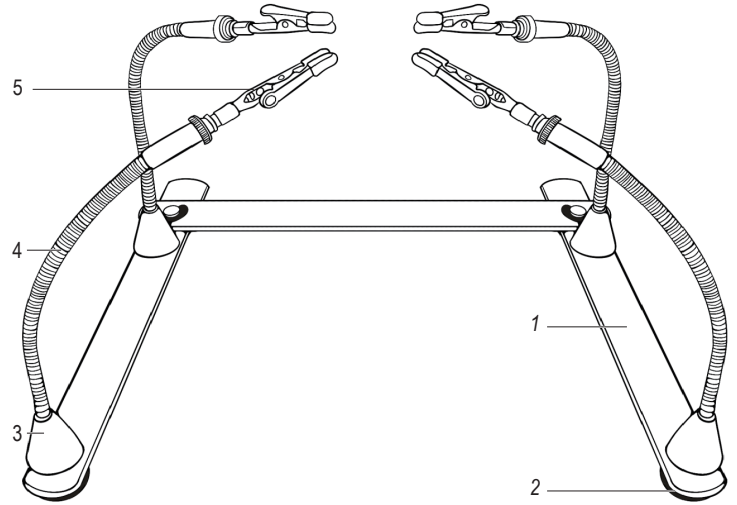
### 5.3 Gebruik

- Als het product niet langer veilig gebruikt kan worden, stel het dan buiten bedrijf en zorg ervoor dat niemand het per ongeluk kan gebruiken. Probeer het product NIET zelf te repareren. Veilig gebruik kan niet langer worden gegarandeerd als het product:
  - zichtbaar is beschadigd,
  - niet meer naar behoren werkt,
  - gedurende een langere periode onder slechte omstandigheden is opgeslagen of
  - onderhevig is geweest aan ernstige transportbelasting.

## 5.4 Bedrijfsomgeving

- Stel het product niet aan mechanische spanning bloot.
- Bescherm het product tegen extreme temperaturen, sterke schokken, ontvlambare gassen, stoom en oplosmiddelen.
- Bescherm het product tegen hoge luchtvochtigheid en vocht.
- Bescherm het product tegen direct zonlicht.

## 6 Productoverzicht



- |                            |                                       |
|----------------------------|---------------------------------------|
| 1 Aanpasbare metalen basis | 4 Helpende handen met flexibele armen |
| 2 Suède pads               | 5 Krokodilklampen                     |
| 3 Magnetische uiteinden    |                                       |

## 7 Montage

### Opmerking:

Dit product bevat krachtige magneten. Houd dit product uit de buurt van elektronische apparaten of magnetische opslagmedia, zoals magnetische kaarten, mobiele telefoons, laptops, etc., om schade aan het apparaat te voorkomen.



**Waarschuwing!** Dit product kan interferentie veroorzaken met hoorapparaten, pacemakers of andere medische apparaten. Raadpleeg een arts alvorens dit product te gebruiken.

1. Plaats het product op een vlak, effen en stabiel werkvlak.
2. Vouw de zijbalken van de magnetische basis uit.
3. Plaats de helpende handen op de metalen basis. De krachtige magneten aan de uiteinden van de helpende handen stellen u in staat de helpende handen vrij op de metalen basis te plaatsen, zoals het u uitkomt.
4. Gebruik de krokodilklampen om het onderdeel of voorwerp waaraan u wilt werken vast te houden. De krokodilklampen kunnen 360 graden worden gedraaid.
5. Stel de flexibele armen en nek in op de gewenste hoek.

## 8 Onderhoud en reiniging

### Belangrijk:

- Gebruik geen agressieve schoonmaakmiddelen, schoonmaakalcohol of andere chemische oplossingen. Ze beschadigen de behuizing en kunnen een storing aan het product veroorzaken.
- Dompel het product niet in water.

- Veeg de metalen basis en bevestigingen schoon met een zachte doek, droog of licht bevochtigd met water. Grondig afdrogen na het reinigen.
- Berg het product op in een donkere, koele en droge ruimte.

## 9 Technische gegevens

Materialen	..... Metal, magneet
Operationele omstandigheden	..... -10 tot +40 °C, 0 – 85 % RV (niet condenserend)
Opslagcondities	..... 0 tot +50 °C, 0 – 85 % RV (niet condenserend)
Afmetingen product (l x b x h)	..... 270 x 235 x 255 mm
Standaard	..... 270 x 235 x 15 mm
Helpende hand (x4)	..... 24 x 24 x 240 mm
Gewicht	..... 0,8 kg