

PTC-verwarming

- Bestelnr.: 3192504 (120 - 250 V AC/DC, 20 W)
- Bestelnr.: 3192505 (120 - 250 V AC/DC, 45 W)
- Bestelnr.: 3192506 (120 - 250 V AC/DC, 60 W)
- Bestelnr.: 3192507 (12 V/DC, 15 W)
- Bestelnr.: 3192508 (12 V/DC, 60 W)
- Bestelnr.: 3192509 (24 V/DC, 15 W)
- Bestelnr.: 3192510 (24 V/DC, 50 W)



1 Gebruiksaanwijzingen voor download

Gebruik de link www.conrad.com/downloads (of scan de QR-code) om de volledige gebruiksaanwijzingen te downloaden (of nieuwe/huidige versies indien beschikbaar). Volg de instructies op de webpagina.

2 Beoogd gebruik

Het product is een verwarming voor gebruik in gesloten ruimtes (bijv. behuizingen en schakelkasten) waar schade door condensatie moet worden voorkomen of waar de temperatuur niet onder een minimumwaarde mag zakken.

Voor een exacte temperatuurregeling moet een geschikte thermostaat in serie worden aangesloten op de verwarming.

Het product is ontworpen voor continu gebruik.

Het product is alleen bestemd voor gebruik binnenshuis. Gebruik het niet buitenshuis.

Contact met vocht moet absoluut worden vermeden.

Als het product voor andere doeleinden wordt gebruikt dan hier beschreven, kan het product worden beschadigd.

Verkeerd gebruik kan leiden tot kortsluiting, brand, elektrische schokken of andere gevaren.

Het product is voldoet aan de nationale en Europese wettelijke voorschriften.

Om veiligheids- en goedkeuringsredenen mag u niets aan dit product veranderen.

Lees de gebruiksaanwijzing goed door en bewaar deze op een veilige plek. Het product mag alleen samen met de gebruiksaanwijzing aan derden worden doorgegeven.

Alle bedrijfs- en productnamen zijn handelsmerken van de betreffende eigenaren. Alle rechten voorbehouden.

3 Leveringsomvang

- Product
- Gebruiksaanwijzing

4 Beschrijving van de symbolen

De volgende symbolen staan op het product/apparaat of worden gebruikt in de tekst:



Dit symbool waarschuwt voor gevaren die tot persoonlijk letsel kunnen leiden.



Dit symbool waarschuwt voor gevaarlijke spanning die kan leiden tot persoonlijk letsel door elektrische schokken.



Lees zorgvuldig de gebruiksaanwijzingen.



Dit symbool waarschuwt voor hete oppervlakken die brandwonden kunnen veroorzaken wanneer aangeraakt.

5 Veiligheidsinstructies



Lees de gebruiksaanwijzing aandachtig door en neem vooral de veiligheidsinformatie in acht. Indien de veiligheidsinstructies en de aanwijzingen voor een juiste bediening in deze gebruiksaanwijzing niet worden opgevolgd, aanvaarden wij geen verantwoordelijkheid voor hieruit resulterende persoonlijk letsel of materiële schade. In dergelijke gevallen vervalt de aansprakelijkheid/garantie.

5.1 Algemeen

- Het artikel is geen speelgoed. Houd het buiten het bereik van kinderen en huisdieren.
- Laat verpakkingsmateriaal niet achteloos rondslingeren. Dit kan voor kinderen gevaarlijk speelgoed worden.
- Als u nog vragen hebt die niet door dit informatieproduct zijn beantwoord, neem dan contact op met onze technische klantendienst of ander technisch personeel.
- Laat onderhoud, aanpassingen en reparaties alleen uitvoeren door een vakman of in een daartoe bevoegde werkplaats.

5.2 Omgang

- Behandel het product met zorg. Schokken, stoten of zelfs een val van geringe hoogte kunnen het product beschadigen.

5.3 Bedrijfsomgeving

- Stel het product niet aan mechanische spanning bloot.
- Bescherm het product tegen extreme temperaturen, sterke schokken, brandbare gassen, stoom en oplosmiddelen.
- Bescherm het product tegen hoge luchtvochtigheid en vocht.
- Bescherm het product tegen direct zonlicht.

5.4 Bediening

- Neem contact op met een deskundige wanneer u twijfelt over de werking, veiligheid of verbinding van het product.
- Als het product niet langer veilig gebruikt kan worden, stel het dan buiten bedrijf en zorg ervoor dat niemand het per ongeluk kan gebruiken. Probeer het product NIET zelf te repareren. Veilig gebruik kan niet langer worden gegarandeerd als het product:
 - zichtbaar is beschadigd,
 - niet meer naar behoren werkt,
 - gedurende een langere periode onder slechte omstandigheden is opgeslagen of
 - onderhevig is geweest aan ernstige transportbelasting.

5.5 Elektrische installatie

WAARSCHUWING! Veiligheidsgevaar!

Het product dient uitsluitend te worden geïnstalleerd door personen met de vereiste technische kennis en ervaring! *)

Als het apparaat niet goed wordt geïnstalleerd, dan bestaat er een risico:

- voor uw eigen leven
- voor het leven van de gebruiker van het elektrische apparaat
- op ernstige schade aan eigendommen, bijvoorbeeld brandschade
- persoonlijke aansprakelijkheid voor persoonlijk letsel en materiaalschade

Raadpleeg altijd een elektricien!

*) Technische kennis vereist voor het uitvoeren van de installatie:

Voor de installatie is de volgende gespecialiseerde kennis vereist, in het bijzonder:

- De "Vijf Veiligheidsregels": Loskoppelen van de netvoeding; beveiliging tegen onbedoeld inschakelen; garanderen dat er geen spanning aanwezig is; aarde en kortsluiting; stroomgeleidende onderdelen in de buurt afdekken of beschermen
- Gebruik geschikt(e) gereedschap, meetapparatuur en persoonlijke beschermingsmiddelen wanneer nodig
- Analyse van meetresultaten
- Gebruik van elektrische installatiematerialen om te voldoen aan de vereisten voor stroomonderbreking
- IP-beschermingsklasse
- Installatie van elektrische installatiematerialen
- Het voedingstype (TN-systeem, IT-systeem, TT-systeem) en de corresponderende criteria voor aansluiting (klassieke aarding, beschermende aarding, vereiste aanvullende maatregelen, enz.)

Als u geen professional bent, voer de installatie dan niet zelf uit, laat het over aan een specialist.

6 Installatie



WAARSCHUWING

Risico op brandwonden.

Vermijd direct contact met de verwarming tijdens en direct na gebruik.

Belangrijk:

- Het product mag NIET worden gemonteerd op brandbare materialen (bijv. hout, plastic, enz.).
- Er moet ≥ 50 mm ruimte zijn tussen de verwarming en onderdelen/bedrading.
- Voor de meest effectieve verwarming installeert u het product in het onderste gedeelte van de kast.
- Het product moet verticaal worden gemonteerd (bijvoorbeeld met de kabel onder de verwarming).
- De aansluitkabel moet worden beschermd (bijvoorbeeld in een kabelgoot).
- De verwarming mag niet bedekt worden.

7 Aansluiting



WAARSCHUWING

Risico op elektrische schokken

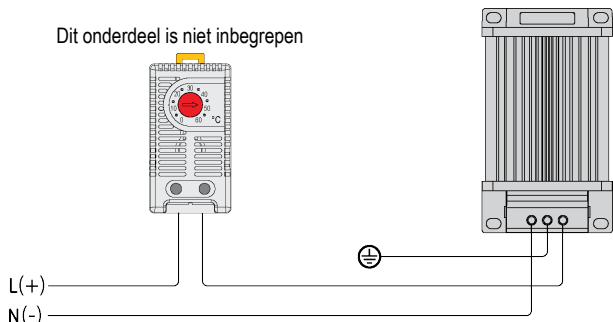
Koppel het product altijd los van de voedingsbron voordat u installatie-, onderhouds- of reparatiewerkzaamheden uitvoert.

Belangrijk:

- Voor montage is een alpolig scheidingsapparaat nodig.
- PTC-verwarmingen zijn niet geschikt voor serieschakeling, maar kunnen wel parallel worden aangesloten.
- PTC-verwarmingen hebben een korte maar hoge inschakelstroom. Hiermee moet rekening worden gehouden bij het bepalen van de grootte van de reservezekering.

L (+) = onder spanning (bruin), N (-) = neutraal (blauw), ⊕ = aarde (groen/geel)

Dit onderdeel is niet inbegrepen



8 Reiniging

Belangrijk:

- Gebruik geen agressieve reinigingsmiddelen, wrijfalcohol of andere chemische oplossingen. Ze beschadigen de behuizing en kunnen storingen in het product veroorzaken.
- Dompel het product niet in water.

1. Koppel het product los van de stroomvoorziening.
2. Laat het product afkoelen tot omgevingstemperatuur.
3. Reinig het product met een droog, pluisvrij doekje.

9 Verwijdering



Alle elektrische en elektronische apparatuur die op de Europese markt wordt gebracht, moet met dit symbool zijn gemarkeerd. Dit symbool geeft aan dat dit apparaat aan het einde van zijn levensduur gescheiden van het ongesorteerd gemeentelijk afval moet worden weggegooid.

Iedere bezitter van oude apparaten is verplicht om oude apparaten gescheiden van het ongesorteerd gemeentelijk afval af te voeren. Eindgebruikers zijn verplicht oude batterijen en accu's die niet bij het oude apparaat zijn ingesloten, evenals lampen die op een niet-destructieve manier uit het oude toestel kunnen worden verwijderd, van het oude toestel te scheiden alvorens ze in te leveren bij een inzamelpunt.

Distributeurs van elektrische en elektronische apparatuur zijn wettelijk verplicht om oude apparatuur **gratis** terug te nemen. Conrad geeft u de volgende gratis inlevermogelijkheden (meer informatie op onze website):

- in onze Conrad-filiaal
- in de door Conrad gemaakte inzamelpunten
- in de inzamelpunten van de openbare afvalverwerkingsbedrijven of bij de terugnamesystemen die zijn ingericht door fabrikanten en distributeurs in de zin van de ElektroG

Voor het verwijderen van persoonsgegevens op het te verwijderen oude apparaat is de eindgebruiker verantwoordelijk.

Houd er rekening mee dat in landen buiten Duitsland andere verplichtingen kunnen gelden voor het inleveren van oude apparaten en het recyclen van oude apparaten.

10 Technische gegevens

10.1 Product

Beschermingsgraad.....	IP20
Beschermingsklasse.....	I
Montage.....	DIN-rail / schroefbevestiging
Montagepositie	Kabel onder de verwarming
Verwarmingselement.....	PTC-weerstand - temperatuurbegrenzing
Luchtdebiet.....	verticaal
Verwarmingslichaam	Geanodiseerd aluminium
Kabel	Litze 0,5-1,5 mm ² Stijve draad 0,5-2,5 mm ²

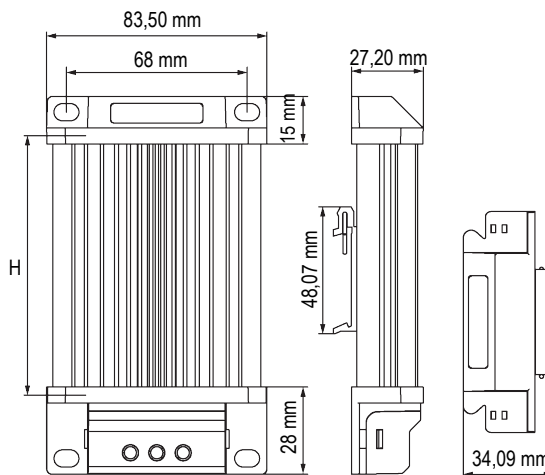
Aansluiting..... Klemschroeven

Bedrijfstemperatuur..... -45 tot +70 °C, <90% RV (niet-condenserend)

	Bedrijfsspanning	Voeding	Gewicht
Bestelnr.: 3192504	120 - 250 V AC/DC	20 W	160 g
Bestelnr.: 3192505	120 - 250 V AC/DC	45 W	160 g
Bestelnr.: 3192506	120 - 250 V AC/DC	60 W	228 g
Bestelnr.: 3192507	12 V/DC	15 W	160 g
Bestelnr.: 3192508	12 V/DC	60 W	228 g
Bestelnr.: 3192509	24 V/DC	15 W	160 g
Bestelnr.: 3192510	24 V/DC	50 W	228 g

10.2 Afmetingen

	Afmetingen (B x H x D)
Bestelnr.: 3192504	83,5 x 103 x 34,09 mm
Bestelnr.: 3192505	83,5 x 103 x 34,09 mm
Bestelnr.: 3192506	83,5 x 143 x 34,09 mm
Bestelnr.: 3192507	83,5 x 103 x 34,09 mm
Bestelnr.: 3192508	83,5 x 143 x 34,09 mm
Bestelnr.: 3192509	83,5 x 103 x 34,09 mm
Bestelnr.: 3192510	83,5 x 143 x 34,09 mm



Dit is een publicatie van Conrad Electronic SE, Klaus-Conrad-Str. 1, D-92240 Hirschau (www.conrad.com).

Alle rechten, vertaling inbegrepen, voorbehouden. Elke reproductie, ongeacht de methode, bijv. fotokopie, microverfilming of de registratie in elektronische gegevensverwerkingsystemen, vereist de voorafgaande schriftelijke toestemming van de uitgever. Nadruk, ook van uittreksels, verboden. De publicatie voldoet aan de technische stand bij het in druk bezorgen.

Copyright by Conrad Electronic SE.

*3192504-10_V2_0125_dh_mh_nl 9007200764991371 I2/O2 en