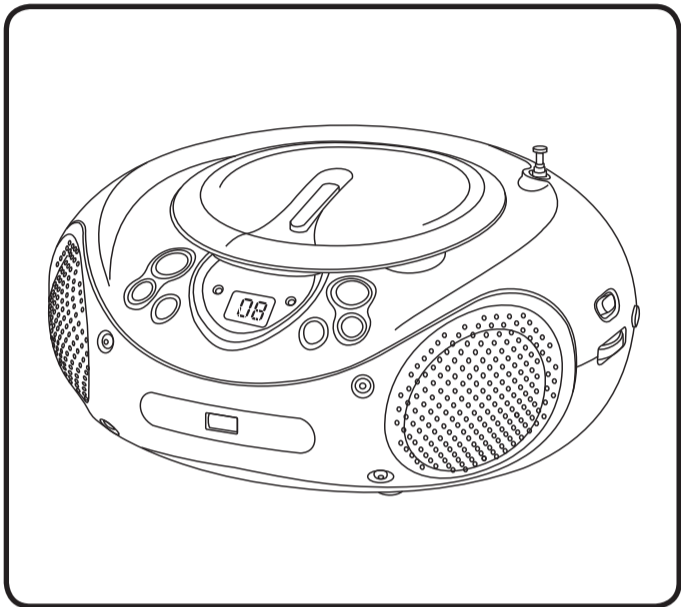


# 西班牙ES/正面

# Lenco

## REPRODUCTOR PORTÁTIL DE CD CON USB SCD-38 USB



### MANUAL DE INSTRUCCIONES

Para más información y asistencia: [www.lenco.com](http://www.lenco.com)

#### PARA UNA MEJOR RECEPCIÓN

FM



**NOTA:**  
Si se recibe una transmisión de FM en estéreo, el indicador LED de estéreo se ilumina.

**AL TERMINAR**  
Ponga el selector de función en la posición APAGADO.

#### REPRODUCCIÓN DE DISCOS COMPACTOS

- Póngalo en la posición CD.  
  
Función CD
- Pulse el botón STOP de forma reiterada hasta que aparezca en pantalla "Cd".
- Abra la puerta del CD.
- Inserte un disco con la cara de la etiqueta hacia arriba.
- Cierre la puerta del CD. El disco girará y se reproducirá automáticamente la 1ª pista.

**PARA DETENER LA REPRODUCCIÓN**  
Pulse el botón DETENER (CD/USB) y la pantalla mostrará el número total de pistas del disco.

#### PARA SALTAR AL PRINCIPIO DE UNA PISTA

- Pulse uno de los botones ANTERIOR (◀◀) o SIGUIENTE (▶▶) en función de la dirección en la que desee saltar.
- La reproducción se retomará a partir de la pista seleccionada.
- Cuando se pulsa una vez el botón ANTERIOR (◀◀) durante la reproducción se inicia otra vez la pista inicial.
- Cuando se pulsa el botón SIGUIENTE (▶▶) una vez durante la reproducción, se reproducirá la pista siguiente.

#### BUSCAR UN SEGMENTO DENTRO DE UNA PISTA

- Mantenga pulsado el botón ANTERIOR (◀◀) o SIGUIENTE (▶▶) durante la reproducción y suéltelo en el momento en que reconozca el segmento deseado. La reproducción normal del CD se retomará a partir de ese punto.

La unidad se apagará automáticamente al cabo de 15 minutos sin realizar ninguna operación (en modo parado/tapa de CD abierta).  
Tras el apagado automático, deslice el selector de función a la posición APAGADO y a continuación a la posición de RADIO/CD para escucharlo.

ES 3

#### ADVERTENCIA

##### PRODUCTO LASER DE CLASE 1

Este producto contiene un dispositivo láser de baja potencia.

**PRECAUCIÓN**  
RADIACIÓN LASER INVISIBLE  
AL ABRIRLO Y ANULAR EL  
SISTEMA DE BLOQUEO.  
EVITE LA EXPOSICIÓN A ESTE HAZ



**Advertencia:** No toque la lente, ¡NO ARROJE LAS BATERÍAS AL FUEGO!

#### PRECAUCIÓN:

El uso de los controles o ajustes o el funcionamiento de los procedimientos excepto a aquellos especificados aquí pueden provocar una exposición peligrosa a la radiación.

#### PRECAUCIONES PREVIAS AL USO

**Tenga estas instrucciones en mente:**

- No cubra o bloquee ninguna apertura de ventilación. Cuando coloque el dispositivo en una estantería, deje 5 cm (2") de espacio libre alrededor de todo el dispositivo.
- Instálelo conforme al manual de usuario que se adjunta.
- Mantenga el aparato alejado de fuentes de calor, como radiadores, calentadores, estufas, velas u otros productos que generen calor o llama viva. El aparato solo puede usarse en climas moderados. Se deben evitar los entornos extremadamente fríos o calidos. La temperatura de funcionamiento debe estar entre 0° y 35° C.
- Evite usar el dispositivo cerca de campos magnéticos fuertes.
- Una descarga electrostática puede entorpecer el uso normal de este dispositivo. En tal caso, simplemente reinicielo siguiendo el manual de instrucciones. Durante la transmisión de archivos, por favor maneje con cuidado cualquier en un entorno libre de electricidad estática.
- ¡Advertencia! Nunca inserte un objeto en el producto a través de las ventilaciones o aperturas. Alto voltaje fluye a través del producto e insertar un objeto puede provocar una descarga eléctrica y/o un cortocircuito de sus componentes internos. Por el mismo motivo, no derrame agua o líquidos en el producto.
- No lo utilice en zonas húmedas, como cuartos de baño, cocinas en las que se forme vapor ni cerca de piscinas.
- El aparato no debe exponerse a gotas o salpicaduras y asegúrese de que ningún objeto lleno de líquido, como jarrones, se coloquen sobre o cerca del aparato.
- No use este dispositivo cuando se pueda producir condensación. Cuando la unidad se usa en una habitación húmeda y cálida con humedad, se pueden producir gotitas de agua o condensación dentro de la unidad y puede que esta no funcione adecuadamente, deje la unidad apagada durante 1 o 2 horas antes de volver a encender la unidad; la unidad debe secarse antes de conectarla potencia alguna.
- Aunque este dispositivo está fabricado con el máximo cuidado y comprobado varias veces antes de salir de fábrica, todavía es posible que se puedan producir problemas, al igual que con todos los aparatos eléctricos. Si observa la aparición de humo, una acumulación excesiva de calor o cualquier otro fenómeno inesperado, deberá desconectar inmediatamente el enchufe de la toma de corriente.
- Este dispositivo debe funcionar con una fuente de alimentación que se especifica en la etiqueta de especificaciones. Si no está seguro del tipo de alimentación que se usa en su hogar, consulte con el distribuidor o una compañía eléctrica local.
- Manténgalo alejado de los roedores. Los roedores disfrutan mordiendo cables de alimentación.
- Para limpiar el dispositivo use un paño seco y suave. No utilice líquidos disolventes ni con base de petróleo. Para eliminar manchas difíciles, puede usar un paño húmedo con detergente diluido.
- El proveedor no asume ninguna responsabilidad por daños o datos perdidos provocados por un funcionamiento incorrecto, uso incorrecto, modificación del dispositivo o sustitución de la batería.
- No interrumpa la conexión del dispositivo cuando el dispositivo esté formateando o transfiriendo archivos. En caso contrario, los datos se pueden estropear o perder.
- Si la unidad dispone de función de reproducción USB, se debe conectar la memoria USB directamente en la unidad. No utilice cables de extensión USB ya que pueden crear interferencias que causen una pérdida de datos.
- La etiqueta identificativa aparece marcada en la parte inferior o en el trasero del aparato.
- Este aparato no está diseñado para su uso por personas (incluyendo niños) con discapacidades físicas, sensoriales o mentales o con falta de experiencia o conocimientos, salvo que estén bajo la supervisión o hayan recibido formación sobre el uso correcto del dispositivo por parte de una persona responsable de su seguridad.
- Este producto está diseñado para un uso no profesional únicamente y no para un uso comercial o industrial.

20 Asegúrese de que la unidad esté fijada en una posición estable. La garantía no cubrirá aquellos daños causados por el uso de este producto en una posición inestable, por vibraciones o impactos o por no seguir las advertencias o precauciones que contiene este manual de usuario.

21 No retire nunca la carcasa de este aparato.

22 Nunca coloque el aparato sobre otro equipo eléctrico.

23 Mantenga las bolsas de plástico fuera del alcance de los niños.

24 Use únicamente los dispositivos/accesorios especificados por el fabricante.

25 Remita todas las reparaciones al personal cualificado. La reparación es necesaria cuando el aparato presente cualquier tipo de daño, como el cable de alimentación o el enchufe, cuando se haya derramado líquido o hayan caído objetos sobre el aparato, o cuando el aparato se haya visto expuesto a la lluvia o humedad, o no funcione normalmente o se haya caído.

26 La exposición prolongada a sonidos fuertes de reproductores personales de música puede provocar pérdida de audición temporal o permanente.

27 Si el producto se entrega con cable de alimentación o adaptador de alimentación CA:

- Si se produce cualquier problema, desconecte el cable de alimentación CA y remita el mantenimiento a personal de servicio cualificado.
- Para desconectar completamente la entrada de alimentación, el enchufe del aparato deberá desconectarse de la alimentación, ya que el dispositivo de desconexión es el enchufe del aparato.
- No pise o pinche el adaptador de alimentación. Tenga mucho cuidado, en especial cerca de las tomas y el punto de salida del cable. No coloque objetos pesados en el adaptador de alimentación, ya que pueden dañarlo. Mantenga el dispositivo fuera del alcance de los niños Si juega con el cable de alimentación, puede sufrir lesiones graves.
- Desconecte el dispositivo durante tormentas eléctricas o cuando no vaya a usarse durante periodos prolongados de tiempo.
- La salida de la toma debe instalarse cerca del equipo y debe ser fácilmente accesible.
- No sobrecargue las tomas CA o los cables de extensión. La sobrecarga puede provocar un incendio o una descarga eléctrica.
- Los dispositivos con construcción de Clase 1 deben estar conectados a una toma de corriente con una conexión a tierra protegida.
- Los dispositivos con construcción Clase 2 no requieren una conexión a tierra.
- Sujete siempre el enchufe cuando los extraiga de la toma de corriente. No tire del cable de alimentación. Esto puede provocar un cortocircuito.
- No utilice un cable de alimentación o enchufe deteriorado o una toma suelta. Si lo hace, podría provocar un incendio o una descarga eléctrica.

28 Si el producto contiene o se entrega con un mando a distancia que contiene pilas de botón / celdas:

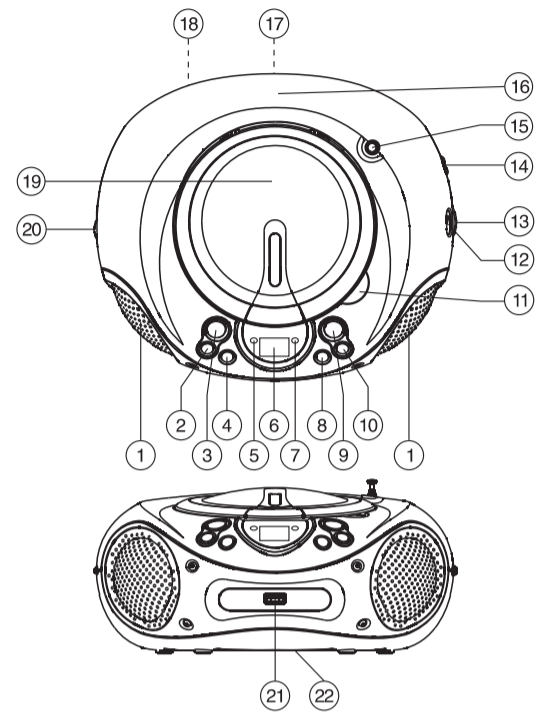
- “Ni ingiera la pila, riesgo de quemadura química” o frase equivalente.
- [El mando a distancia que se suministra con] Este producto contiene una pila de botón / celdas que si se ingiere puede causar graves quemaduras internas en solo 2 horas y puede provocar la muerte.
- Mantenga las pilas nuevas o usadas fuera del alcance de los niños.
- Si el compartimento de la pila no se cierra correctamente, deje de usar el producto y no lo deje al alcance los niños.
- Si tiene la sospecha de que una pila ha sido ingerida o se encuentra en algún lugar del cuerpo, busque inmediatamente atención médica.

- 29 Precaución con el uso de las pilas:
- Existe riesgo de explosión si la pila no se sustituye correctamente. Sustitúyala únicamente con otra del mismo tipo u otro equivalente.
  - La pila no debe estar sometida a temperatura extremadamente altas o bajas, una presión baja del aire a gran altitud durante su uso, almacenamiento o transporte.
  - La sustitución de una pila por un tipo incorrecto puede provocar una explosión o la fuga de líquido o gas inflamable.
  - La eliminación de la pila en un fuego o en un horno, o cortando mecánicamente una pila, puede provocar una explosión.
  - Dejar una pila en un entorno circundante con temperaturas extremadamente altas puede provocar una explosión o la fuga de líquido o gas inflamable.
  - Una pila sometida a una presión del aire extremadamente alta puede provocar una explosión o la fuga de líquido o gas inflamable.
  - Se debe prestar atención a los aspectos medioambientales sobre la eliminación de baterías.

#### INSTALACIÓN

- Desembale todas las piezas y retire el material protector.
- No conecte la unidad a la corriente eléctrica antes de comprobar la tensi de la corriente y antes de que se hayan hecho todas las dem conexiones.

#### SITUACIÓN DE LOS CONTROLES



- ALTAVOZ
- BOTÓN ANTERIOR CD ◀◀
- BOTÓN DETENER CD ■ / CD/USB ↔
- BOTÓN CD PROGRAM/REPEAT
- INDICADOR DE ENCENDIDO
- PANTALLA LCD
- INDICADOR DE FM ESTÉREO
- BOTÓN SUBIR CARPETA DEL CD
- BOTÓN REPRODUCIR/PAUSA CD ▶▶
- BOTÓN SIGUIENTE CD ▶▶
- Muesca para ABRIR/CERRAR: abrir o cerrar el compartimento de CD.
- CONTROL DEL DIAL
- CONTROL DE SINTONIZACIÓN
- SELECTOR DE FUNCIÓN
- ANTENA TELESCÓPICA
- MANGO
- CONECTOR DE AUX IN
- CONECTOR DE CA
- PUERTA DEL CD
- CONTROL DE VOLUMEN
- PUERTO USB ↔
- COMPARTIMENTO PARA LAS PILAS

ES 1

#### ESPECIFICACIONES

<b>SECCIÓN DEL CD</b> Canales: Proporción Señal/Ruido: Distorsión por variación de velocidad: Frecuencia de muestreo: Cuantificación: Fuente de luz de lectura: Longitud de onda de lectura:	2 canales 60 dB indefectable 44,1 kHz 8 x sobre muestreo Convertidor DA 1 bit Láser semi-conductor 790 nm
<b>SECCIÓN DE RADIO</b> Rango de sintonización: Antenas:	FM 87,5 – 108 MHz Antena FM de varilla
<b>GENERAL</b> Potencia de salida: Consumo de energía: Altavoz: Fuente de alimentación: Dimensiones: Peso:	1,2 W + 1,2 W (RMS) 11,5 W 3" 8 OHM CA: 230 V-50 Hz CC: 9 V (6 x 1,5V LR14°C/UM2 no incluido) 262(L) x 222(P) x 125(A) mm 1,22 Kg

Debido a las continuas mejoras, las características y el diseño de la unidad están sujetos a cambios sin previo aviso.

#### REPRODUCCIÓN PROGRAMADA

##### REPRODUCCIÓN PROGRAMADA PARA LA REPRODUCCIÓN NORMAL DEL DISCO COMPACTO

La reproducción programada permite escuchar las pistas de un disco en el orden deseado. Pueden programarse hasta 20 pistas.

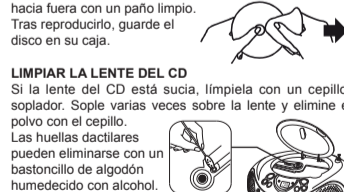
- Pulse el botón PROGRAMA.
- Pulse los botones SIGUIENTE (▶▶) y ANTERIOR (◀◀) para seleccionar el número de la pista deseada.
- Pulse de nuevo el botón PROGRAMA para memorizar la pista.
- Repita los pasos 2 y 3 hasta que todas las pistas que desee estén programadas.
- Pulse el botón REPRODUCIR/PAUSA (▶▶) para comenzar. En la pantalla aparecerá " " y "PROG." (PROGRAMA) y "MP3/USB".
- Pulse una vez el botón DETENER (■) para detener la reproducción programada.
- Pulse el botón REPRODUCIR/PAUSA (▶▶) para retomar la reproducción programada.
- Abra la puerta del CD o apague el reproductor de CD o pulse dos veces el botón DETENER (■) para limpiar la memoria de programación.

**Nota:** La programación solo puede llevarse a cabo en el modo de detención.



#### MANTENIMIENTO

**LIMPIAR UN CD**  
Si el CD está o no se reproduce, es posible que necesite limpiarlo. Antes de reproducirlo frote el disco desde el centro hacia fuera con un paño limpio. Tras reproducirlo, guarde el disco en su caja.



#### LIMPIAR LA LENTE DEL CD

Si la lente del CD está sucia, límpiela con un cepillo-espátula. Sopla varias veces sobre la lente y elimine el polvo con el cepillo. Las huellas digitales pueden eliminarse con un bastoncillo de algodón humedecido con alcohol.

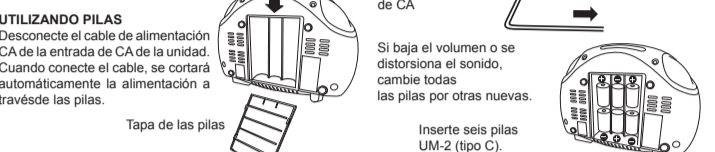


ES 5

#### ALIMENTACIÓN

**UTILIZANDO LA CORRIENTE DOMÉSTICA**  
Antes del uso, compruebe que la tensión nominal de su unidad coincida con la tensión de su red local.

Nota: El enchufe se utiliza como dispositivo de desconexión. El dispositivo de desconexión debe permanecer siempre accesible.



#### Entrada AUX

Se puede conectar una fuente de audio externa (auxiliar) (ej. un reproductor personal de CD o de MP3) a esta unidad y reproducir su sonido a través de los altavoces.

- Conecte un extremo del cable al conector de entrada AUX de la unidad.
- Conecte el otro extremo del cable a la salida de línea o de auriculares de la fuente externa de audio.
- Ponga el interruptor de función de la unidad en la posición de entrada AUX.

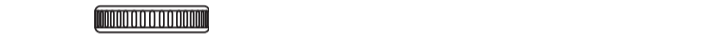
Si utiliza el reproductor de CD o MP3 normalmente. Las selecciones de escucharán a través de los altavoces de la unidad.

La unidad se apagará automáticamente tras 15 minutos sin utilizarse.

Tras el apagado automático, deslice el selector de función a la posición Apagado y a continuación a la posición de entrada AUX para escucharlo.

#### AJUSTAR EL SONIDO

**PARA AJUSTAR EL VOLUMEN**



#### ESCUCHAR LA RADIO

- Ponga el interruptor en la posición FM.
- Sintonice una emisora.
- Ajuste el sonido.



ES 2

#### Garantía

Lenco ofrece servicio y garantía en cumplimiento con las leyes de la Unión Europea, lo cual implica que, en caso de que su producto precise ser reparado (tanto durante como después del periodo de garantía), deberá contactar directamente con su distribuidor.

**Nota importante:** No es posible enviar sus reparaciones directamente a Lenco.

**Nota importante:** Si la unidad es abierta por un centro de servicio no oficial, la garantía quedará anulada.

Este aparato no es adecuado para el uso profesional. En caso de darle un uso profesional, todas las obligaciones de garantía del fabricante quedarán anuladas.

#### Exención de responsabilidad

Regularmente se llevan a cabo actualizaciones en el Firmware y en los componentes del hardware. Por esta razón, algunas de las instrucciones, especificaciones e imágenes incluidas en este documento pueden diferir ligeramente respecto a su situación particular. Todos los elementos descritos en esta guía tienen un objetivo de mera ilustración, y pueden no ser de aplicación en su situación particular. No se puede obtener ningún derecho ni derecho legal a partir de la descripción hecha en este manual.

#### Eliminación del antiguo dispositivo

Este símbolo indica que no deberá deshacerse del producto eléctrico o batería en cuestión junto con los residuos domésticos, en el ámbito de la UE. Para garantizar un tratamiento residual correcto del producto y su batería, por favor, elimínelos cumpliendo con las leyes locales aplicables sobre requisitos para el desecho de equipos eléctricos y baterías. De hacerlo, ayudará a conservar recursos naturales y mejorar los estándares de protección medioambiental en el tratamiento y eliminación de residuos eléctricos (Directiva sobre la Eliminación de Equipos Eléctricos y Electrónicos).

Marca CE

Por la presente, Lenco Benelux B.V., Thermiekstraat 1a, 6361 HB Nuth, Países Bajos, declara que este producto cumple con las exigencias esenciales de la directiva de la UE. La declaración de conformidad puede consultarse mediante [techdoc@commaxgroup.com](mailto:techdoc@commaxgroup.com)

#### Service (Servicio)

Para obtener más información y soporte del departamento técnico, por favor, visite la página web [www.lenco.com](http://www.lenco.com) Lenco Benelux BV, Thermiekstraat 1a, 6361 HB, Países Bajos.

ES 6

ES 7

ES 4

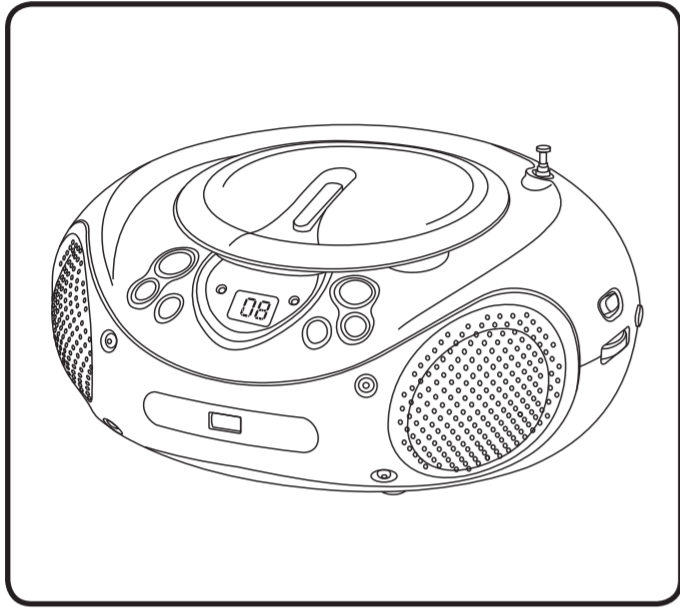
ES 3



# 德文/DE

# Lenco

## TRAGBARER CD-PLAYER MIT USB SCD-38 USB



### BEDIENUNGSANLEITUNG

Informationen und Helpdesk: [www.lenco.com](http://www.lenco.com)

#### FÜR EINEN BESSEREN EMPFANG

**FM**

**HINWEIS:** Die FM Stereo-Betriebsanzeige-LED leuchtet beim Empfang einer FM stereo-Sendung.

**NACH DEM GEBRAUCH**  
Stellen Sie den FUNKTIONSUMSCHALTER auf AUS.

#### CD-WIEDERGABE

1. Schalten Sie auf CD um

**FUNKTION CD**

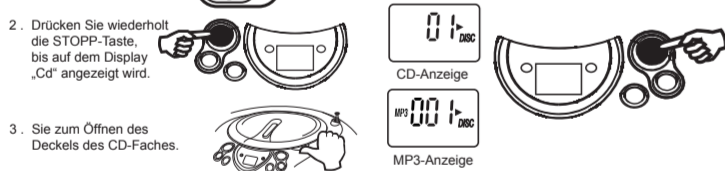
2. Drücken Sie wiederholt die STOPP-Taste, bis auf dem Display „CD“ angezeigt wird.

3. Sie zum Öffnen des Deckels des CD-Faches.

4. Legen Sie eine CD mit der Beschriftung nach oben in das CD-Fach.

5. Schließen Sie den Deckel des CD-Faches. Die CD beginnt sich zu drehen und der erste Titel wird automatisch abgespielt.

6. Während der normalen CD-Wiedergabe werden Titelnr. 01, das Symbol „▶“ sowie „DISC“ (CD) angezeigt. Während der MP3-Wiedergabe werden Titelnr. „001“, das Symbol „▶“ sowie „DISC & MP3“ (CD & MP3) angezeigt.



#### UNTERBRECHEN DER WIEDERGABE

Drücken Sie die Wiedergabe/Pause **||**-Taste und das Symbol „▶“ beginnt zu blinken. Drücken Sie diese Taste erneut, um die Wiedergabe fortzusetzen.

#### BEENDEN DER WIEDERGABE

Drücken Sie die STOP **■**/CD/USB-Taste und auf der Anzeige erscheint die Gesamtanzahl der CD.

#### ZUM ANFANG DES TITELS SPRINGEN

- Drücken Sie je nach gewünschter Sprungrichtung eine der beiden Tasten vorheriger Titel **◀◀** / nächster Titel **▶▶**
- Die Wiedergabe wird ab dem ausgewählten Titel fortgesetzt.
- Wenn während der Wiedergabe die Taste **◀◀** einmal gedrückt wird, wird der aktuelle Titel erneut wiedergegeben.
- Wenn während der Wiedergabe die nächste Titel **▶▶**-Taste einmal gedrückt wird, wird der nächste Titel wiedergegeben.

#### SUCHEN EINER STELLE INNERHALB EINES TITELS

- Halten Sie die vorherige Titel **◀◀** oder nächste Titel **▶▶**-Taste gedrückt, bis Sie die gewünschte Stelle gefunden haben. An dieser Stelle wird dann die normale CD-Wiedergabe fortgesetzt.

Das Gerät schaltet sich automatisch innerhalb von 15 Minuten aus, wenn in dieser Zeit keine weitere Eingabe erfolgt (im Stopp-Modus/CD-Fach offen). Um danach Musik zu hören, schieben Sie den FUNKTIONSUMSCHALTER zuerst auf die Stellung OFF und danach auf die Stellung RADIO/CD.

DE 3

### ACHTUNG

LASER-GERÄT DER KLASSE 1

<b>LASER-GERÄT DER KLASSE 1</b> <b>APPAREIL À LASER DE CLASSE 1</b> <b>PRODUCTO LASER DE CLASSE 1</b>	<b>GEFAHR</b> UNSICHTBARE LASERSTRAHLUNG BEI GEÖFFNETEM CD-FACH KEINE FUNKTION SCHUTZ VOR UNGEWOLLTER STRAHLUNG VORSICHTSMASSNAHMEN	
---	--	--

Dieses Gerät enthält eine Kleinleistungslasereinheit.

**Warnung: Berühren Sie die Linse nicht. WERFEN SIE DIE BATTERIEN NICHT INS FEUER!**

### ACHTUNG

Eine andere als die hier beschriebene Bedienung, Einstellung oder Verwendung der Funktionen kann zu gefährlicher Strahlenbelastung führen.

### VORSICHTSMASSNAHMEN VOR DER BENUTZUNG

#### BEFOLGEN SIE IMMER FOLGENDE ANWEISUNGEN:

1. Blockieren oder bedecken Sie keine Lüftungsoffnungen. Wenn Sie das Gerät auf ein Regal stellen, lassen Sie es um das gesamte Gerät 5 cm (2") freien Platz.
2. Stellen Sie das Gerät entsprechend den Anweisungen der mitgelieferten Bedienungsanleitung auf.
3. Halten Sie das Gerät von Hitzequellen wie Radiatoren, Heizern, Öfen, Kerzen oder anderen hitzezeugenden Produkten oder offenen Flammen fern. Das Gerät darf nur bei gemäßigtem Klima verwendet werden. Sehr kalte oder heiße Umgebungen sind zu vermeiden. Die Betriebstemperatur liegt zwischen 0 °C und 35 °C.
4. Meiden Sie bei der Nutzung des Produkts die Nähe starker Magnetfelder.
5. Elektrostatische Entladungen können die normale Verwendung von diesem Gerät stören. Sollte dies geschehen, führen Sie einfach einen Reset aus und starten Sie dann das Gerät entsprechend den Anweisungen dieser Bedienungsanleitung neu. Gehen Sie besonders bei Datenübertragungen mit dem Gerät vorsichtig um und führen Sie diese nur in einer antielektrostatischen Umgebung aus.
6. Warnung! Niemals Gegenstände durch die Lüftungsschlitze oder Öffnungen in das Gerät stecken. In diesem Gerät fließt Hochspannung und das Hineinstecken von Gegenständen kann zu elektrischem Schock und/oder Kurzschluss interner elektrischer Bauteile führen. Aus dem gleichen Grund kein Wasser oder Flüssigkeiten in das Gerät geben.
7. Benutzen Sie das Gerät nicht in nasser oder feuchter Umgebung wie Bad, Dampfküche oder in der Nähe von Schwimmbecken.
8. Das Gerät darf weder Tropf- noch Spritzwasser ausgesetzt werden und es dürfen keine mit Flüssigkeit gefüllten Behälter wie z. B. Vasen auf das Gerät oder in der Nähe des Gerätes gestellt werden.
9. Benutzen Sie das Gerät nicht bei Kondensationsgefahr. Wenn Sie das Gerät in einem warmen feuchten Raum mit Dampf benutzen, dann können Wassertropfen oder Kondensation in das Gerät eindringen und u. U. zu Fehlfunktionen des Gerätes führen. Schalten Sie in diesem Fall das Gerät für 1 – 2 Stunden aus, bevor Sie es erneut einschalten. Das Gerät sollte vollständig getrocknet sein, wenn Sie es wieder einschalten.
10. Obwohl dieses Gerät unter größter Sorgfalt und vor Auslieferung mehrmals überprüft wurde, können trotzdem wie bei jedem anderen elektrischen Gerät auch Probleme auftauchen. Trennen Sie das Gerät im Falle einer Raucherentwicklung, starker Hitzeentwicklung oder jeden anderen unnatürlichen Erscheinung sofort vom Netz.
11. Dieses Gerät ist durch eine Stromquelle wie auf dem Typenschild angegeben zu betreiben. Halten Sie bei Unsicherheiten über die Art Ihrer Stromversorgung in Ihrer Wohnung Rücksprache mit Ihrem Händler oder Ihrer Stromzulieferfirma.
12. Halten Sie Nagelieren vom Gerät fern. Nageliere lieben es, am Netzkabel zu nagen.
13. Benutzen Sie für die Reinigung ein weiches und trockenes Tuch. Benutzen Sie niemals Lösungsmittel oder Flüssigkeiten auf Oberteil. Benutzen Sie zum Entfernen hartnäckiger Flecken ein feuchtes Tuch mit mildem Reinigungsmittel.
14. Der Hersteller haftet nicht für Schäden oder Verluste durch Fehlfunktion, Zweckentfremdung oder Modifikation des Gerätes oder durch Wechseln der Batterie.
15. Unterbrechen Sie die Verbindung nicht während einer Formattierung oder einer Datenübertragung. Bei Unterbrechung drohen Datenverlust und Datenbeschädigung.
16. Wenn das Gerät eine USB-Wiedergabefunktion besitzt, dann stecken Sie den USB-Stick direkt in das Gerät. Verwenden Sie kein USB-Verlängerungskabel, weil die erhöhte Störanfälligkeit zu Datenverlust führen könnte.
17. Das Typenschild befindet sich an der Unter- oder Rückseite des Gerätes.
18. Dieses Gerät ist nicht zur Benutzung durch Personen (auch Kinder) mit physischen, sensorischen oder mentalen Beeinträchtigungen oder ohne ausreichender Erfahrung vorgesehen, es sei denn, sie werden durch eine verantwortliche Person beaufsichtigt oder wurden in die ordnungsgemäße Bedienung des Gerätes durch eine für ihre Sicherheit verantwortlichen Person eingewiesen.

19. Dieses Produkt ist nur für den nicht-professionellen Gebrauch und nicht für gewerbliche oder industrielle Zwecke bestimmt.

20. Stellen Sie sicher, dass das Gerät in einer stabilen Position aufgestellt ist. Schäden, die durch Verwendung dieses Produkts in einer instabilen Position, durch Vibrationen, Stöße oder Nichtbeachtung der anderen in diesem Handbuch enthaltener Warnungen und Vorwarnungen entstehen, werden nicht durch die Garantie abgedeckt.

21. Entfernen Sie niemals das Gehäuse dieses Geräts.

22. Stellen Sie dieses Gerät niemals auf andere elektrische Geräte.

23. Halten Sie Kinder von den Plastikteilen fern.

24. Benutzen Sie nur vom Hersteller spezifizierte Erweiterungen/Zubehörteile.

25. Lassen Sie alle Eingriffe von qualifiziertem Servicepersonal ausführen. Eingriffe werden notwendig, wenn das Gerät in irgendeiner Weise beschädigt wurde, beispielsweise am Netzkabel oder am Netzstecker oder wenn Flüssigkeit in das Gerät gelangt ist bzw. Gegenstände in das Gerät gefallen sind, das Gerät Regen oder Feuchtigkeit ausgesetzt war, es heruntergefallen ist oder nicht ordnungsgemäß funktioniert.

26. Längeres Hören lauter Töne aus einem Musikgerät kann zum zeitweiligen oder permanenten Hörverlust führen.

27. Wenn zum Lieferumfang des Produkts eine Netzkabel oder ein Netzadapter gehört:

- Wenn irgendwelche Probleme auftreten, dann trennen Sie das Gerät vom Stromnetz und setzen Sie sich anschließend mit qualifiziertem Personal in Verbindung.

- Um das Gerät vollständig vom Netz zu trennen, muss der Netzstecker des Gerätes vom Stromnetz getrennt werden, wobei die zu trennende Einheit den Netzstecker des Gerätes bezeichnet.

- Treten Sie nicht auf das Netzteil und klemmen Sie es auch nicht ein. Sehen Sie im näheren Bereich des Steckers und der Herausführungen des Kabels besonders vorsichtig. Stellen Sie keine schweren Gegenstände auf das Netzteil, weil es dadurch beschädigt werden könnte. Halten Sie das gesamte Gerät außerhalb der Reichweite von Kindern! Durch Spielen mit dem Netzkabel können sie sich ernsthafte Verletzungen zuziehen.

- Trennen Sie das Gerät während eines Gewitters oder bei längerer Nichtbenutzung vom Netz.

- Die Wandsteckdose muss sich in der Nähe des Geräts befinden und einfach zu erreichen sein.

- Steckdosens und Verlängerungsleitungen nicht überlasten. Eine Überlastung kann zu Brandgefahr bzw. Stromschlag führen.

- Geräte der Schutzklasse 1 sind an eine Netzsteckdose mit Schutzleiter anzuschließen.

- Geräte der Schutzklasse 2 benötigen keinen Schutzleiteranschluss.

- Halten Sie den Netzstecker in der Hand, wenn Sie ihn aus der Netzsteckdose ziehen. Ziehen Sie ihn nicht durch Zerrn am Kabel heraus. Das kann zu einem Kurzschluss führen.

- Ziehen Sie wieder ein beschädigtes Netzkabel noch einen beschädigten Stecker oder eine lockere Steckdose. Es besteht Brand- und Stromschlaggefahr.

28. Wenn das Produkt mit einer Fernbedienung mit Batterie/Knopfzellen geliefert wird oder das Produkt eine derartige Fernbedienung umfasst:

**Warnung:**

- Die Batterie nicht einnehmen, er besteht Verätzungsgefahr!

- [Bei mitgelieferter Fernbedienung] Wenn die Batterie/Knopfzelle verschluckt wird, dann kann dies in nur 2 Stunden zu schweren inneren Verätzungen führen, die zum Tod führen können.

- Halten Sie neue und gebrauchte Batterien von Kindern fern.

- Verwenden Sie dieses Produkt nicht weiter und halten Sie es von Kindern fern, wenn das Batteriefach nicht sicher schließt.

- Suchen Sie umgehend ärztliche Hilfe auf, wenn Sie vermuten, dass Batterien verschluckt oder in Körperöffnungen eingeführt wurden.

29. Warnhinweise bzgl. der Verwendung von Batterien:

- Es besteht Explosionsgefahr, wenn die Batterien nicht korrekt eingeleitet werden. Nur mit Batterien des gleichen oder entsprechenden Typs ersetzen.

- Die Batterie darf während der Benutzung, Aufbewahrung oder des Transports weder sehr hohen oder sehr niedrigen Temperaturen noch niedrigem Luftdruck in großen Höhenlagen ausgesetzt werden.

- Die Ersetzung der Batterie mit einem falschen Batterietyp kann zum Explodieren der Batterie oder dem Auslaufen von entflammendem Gas oder entflammbarer Flüssigkeit führen.

- Die Entsorgung der Batterie in Feuer oder einem heißen Ofen oder das mechanische Zerklümmern oder Zerteilen der Batterie kann zu Explosionen führen.

- Das Verbleiben der Batterie in einer Umgebung mit sehr hohen Temperaturen kann zum Explodieren der Batterie oder dem Auslaufen von entflammendem Gas oder entflammbarer Flüssigkeit führen.

- Eine ein sehr niedrigen Luftdruck ausgesetzte Batterie kann explodieren oder es kann aus einer ein sehr niedrigen Luftdruck ausgesetzten Batterie entflammbares Gas oder entflammbare Flüssigkeit auslaufen.

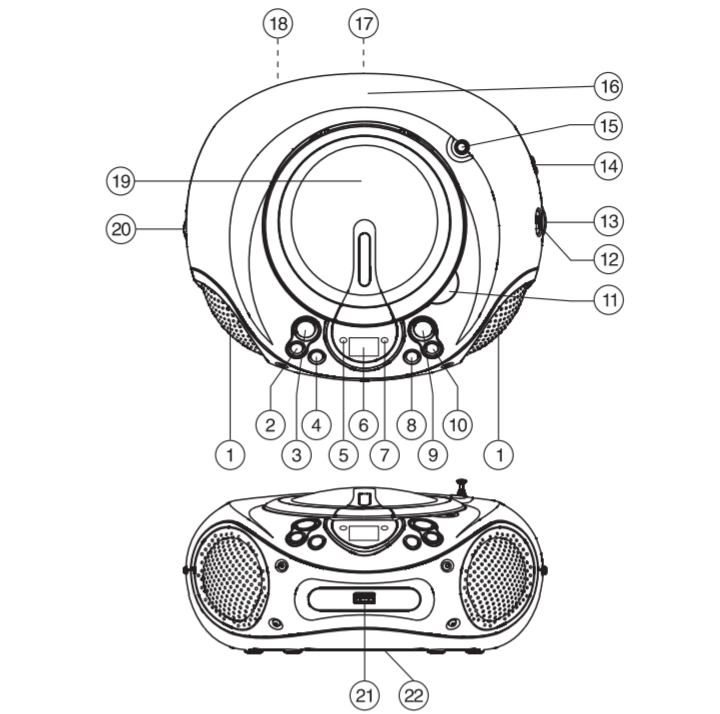
- Augenmerk ist auf den ökologischen Aspekt der Batterieentsorgung zu legen.

### ANSCHLUSS

- Packen Sie alle Teile aus und entfernen Sie danach die Schutzmaterialien.

- Schließen Sie das Ger nicht eher an das Netz an, bevor Sie die Netzspannung erprt haben und alle anderen notwendigen Verbindungen hergestellt sind.

### LAGE DER BEDIENELEMENTE



- |  |  |
|--|--|
| 1. LAUTSPRECHER  | 11. Vertiefung zum ÖFFNEN/SCHLIEßEN: CD-Laufwerk öffnen und schließen. |
| 2. TASTE CD-VORHERIGER TITEL ◀◀  | 12. FREQUENZANZEIGE  |
| 3. TASTE CD-STOPP (WIEDERGABE BEENDEN) ■/CD/USB ↔                        | 13. FREQUENZUMSTELLRAD   |
| (Nach beendeter Wiedergabe drücken, um zwischen CD und USB umzuschalten) | 14. FUNKTIONSUMSCHALTER  |
| 4. TASTE CD PROGRAMMIERWIEDERHOLEN                                       | 15. TELESKOPANTENNE  |
| 5. POWER-LED   | 16. GRIF   |
| 6. LCD-ANZEIGE   | 17. AUX IN-BUCHSE  |
| 7. FM STEREO-BETRIEBSANZEIGE-LED   | 18. AC-NETZANSCHLUSS   |
| 8. TASTE CD-VERZEICHNISSEBENE HOCH                                       | 19. DECKEL CD-FACH   |
| 9. TASTE CD-WIEDERGABE/PAUSE ▶▶  | 20. LAUTSTÄRKEREGLER   |
| 10. TASTE CD-NÄCHSTER TITEL ▶▶   | 21. USB-ANSCHLUSS  |
|  | 22. BATTERIEFACH   |

DE 1

### TECHNISCHE DATEN

**CD-EINHEIT**  
Kanäle: 2 Kanäle  
Rauschabstand: 80 dB  
Gleichlaufschwankung: nicht wahrnehmbar  
Abtastfrequenz: 44,1 kHz (8-fache Überabtastrung)  
Quantisierung: 1-Bit DA-Umwandler  
Abtasttaselänge: Halbleiterlaser 790 nm

**RADIO-EINHEIT**  
Frequenzband: FM 87,5 - 108 MHz  
Antenne: FM-Monopolantenne

**ALLGEMEIN**  
Ausgangsleistung: 1,2 W + 1,2 W (RMS)  
Leistungsaufnahme: 3" (ca. 7,6 cm) 8 Ω  
Stromversorgung: AC: 230 V ~50 Hz  
DC: 9V (6 x 1,5V LR14/C/UM2 nicht inbegriffen)  
Abmessung: 262 mm (L) x 222 mm (B) x 125 mm (H)  
Gewicht: 1,22 Kg

Durch ständige Weiterentwicklung kann das Produkt stillschweigend in Funktion und Design geändert werden.

DE 2

### STROMVERSORUNG

**ANSCHLUSS AN DAS HAUSSTROMNETZ**  
Überprüfen Sie vor der Benutzung des Gerätes, ob die Spannung vor Ort mit der auf dem Gerät angegebenen übereinstimmt.

Hinweis: Der Netzstecker wird zur Trennung vom Strom netz benutzt. Der Netzstecker sollte leicht zugänglich sein.



### AUX IN

An dieses Gerät können externe (zusätzliche) Audioquellen wie z.B. der eigene CD/MP3-Player angeschlossen und die Musik über Lautsprecher wiedergegeben werden.

- 1) Verbinden Sie ein Ende des Kabels mit dem AUX IN-Eingang des Geräts.
- 2) Verbinden Sie das andere Ende des Kabels mit dem Kopfhörer bzw. dem Line Out-Ausgang der externen Audioquelle, wie einem MP3-Player.

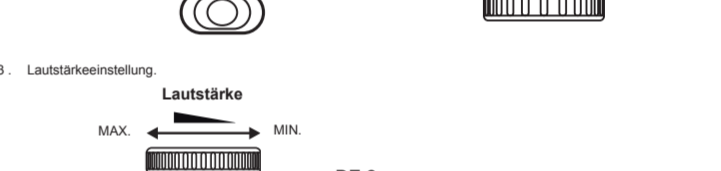
Bedienen Sie Ihren CD/MP3-Player wie gewohnt. Der Sound wird über die Lautsprecher des Gerätes wiedergegeben. Erfolgt keine weitere Bedienung des Gerätes, schaltet es sich nach 15 Minuten automatisch ab. Um danach Musik zu hören, schieben Sie den FUNKTIONSUMSCHALTER zuerst auf die Stellung AUS und danach auf die Stellung AUX IN.

### SOUNDEINSTELLUNG



### RADIO HÖREN

1. Schalten Sie auf FM um
2. Einstellen einer Sendestation.



**Garantie**  
Lenco bietet Leistungen und Garantien im Einklang mit Europäischem Recht. Im Falle von Reparaturen (sowohl während als auch nach Ablauf der Garantiezeit) sollten Sie deshalb Ihren Einzelhändler kontaktieren.

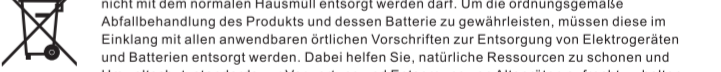
**Wichtiger Hinweis:** Es ist nicht möglich, Geräte für Reparaturen direkt an Lenco zu schicken.

**Wichtiger Hinweis:** Falls dieses Gerät von einem nicht autorisierten Kundendienst geöffnet oder darauf zugegriffen wird, erlischt die Garantie.

Dieses Gerät ist nicht für professionelle Zwecke geeignet. Falls das Gerät für professionelle Zwecke eingesetzt wird, erlöschen alle Garantieverpflichtungen seitens des Herstellers.

**Haftungsausschluss**  
Aktualisierungen der Firmware und/oder Hardware-Komponenten werden regelmäßig durchgeführt. Daher können einige der Anweisungen, Spezifikationen und Abbildungen in dieser Dokumentation von Ihrer individuellen Situation abweichen. Alle in diesem Handbuch beschriebenen Elemente dienen nur zur Illustration und treffen auf Ihre individuelle Situation möglicherweise nicht zu. Aus der in diesem Handbuch getätigten Beschreibung können keine Rechtsansprüche oder Ansprüche geltend gemacht werden.

**Entsorgung des Altgeräts**  
Dieses Symbol zeigt an, dass das entsprechende Produkt oder dessen Batterie in Europa nicht mit dem normalen Hausmüll entsorgt werden darf. Um die ordnungsgemäße Abfallbehandlung des Produkts und dessen Batterie zu gewährleisten, müssen diese im Einklang mit allen anwendbaren örtlichen Vorschriften zur Entsorgung von Elektrogeräten und Batterien entsorgt werden. Dabei helfen Sie, natürliche Ressourcen zu schonen und Umweltschutzstandards zur Verwertung und Entsorgung von Altgeräten aufrecht zu halten (Waste Electrical and Electronic Equipment Directive).



### CE-Kennzeichen

Hiermit erklärt Lenco Benelux B.V., Thermiekstraat 1a, 6361 HB Nuth, The Netherlands, dass dieses Produkt den grundsätzlichen Anforderungen der EU-Richtlinie entspricht. Die Konformitätserklärung ist erhältlich unter [techdoc@commaxgroup.com](mailto:techdoc@commaxgroup.com)

**Service**  
Weitere Informationen und Unterstützung erhalten Sie unter [www.lenco.com](http://www.lenco.com)  
Lenco Benelux BV, Thermiekstraat 1a, 6361 HB, Die Niederlande.

DE 3

DE 4

DE 5

DE 6

DE 7