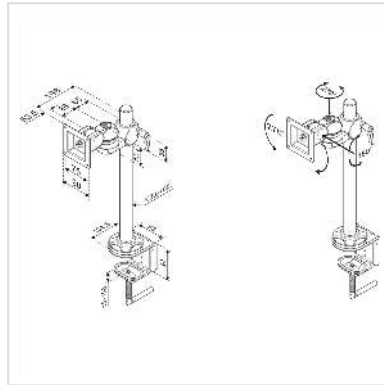


ROLINE LCD monitorarm, 2 draaipunten, tafelmontage

Art.nr.	17.03.1134
Fabrikant	ROLINE
Art.nr. fabrikant	17.03.1134
EAN (een stuk)	7611990155422

roline
Designed for Professionals



- Ter bevestiging van beeldschermen met VESA 75 (75x75mm) bv. VESA 100 (100x100mm)
- De LCD-Monitorarm kan flexibel voor de beste kijkhoek ingesteld worden
- Voor tafelklem montage
- De monitorarm is in hoogte verstelbaar

Technische specificaties

Producent	ROLINE
Produkt groep	LCD-Monitor armen
Produkt type	Monitorarm, tafelmontage
Kleur	zilver
Draagkracht	12 kg
Aantal Draaipunten	2
Bevestiging	Tafelklem montage
Armlengte maximaal	190 mm
Verstel mogelijkheid	Mechanisch
In hoogte verstelbaar	ja
Aantal monitoren	1
VESA 75 x 75 mm	ja

VESA 100 x 100 mm	ja
Materiaalgroep	metaal
Technische bijzonderheden	In hoogte verstelbaar
Gewicht	3648.4 g
Hoogte verpakking	160 mm
Breedte verpakking	230 mm
Diepte verpakking	430 mm
Gewicht verpakking	4.391 kg