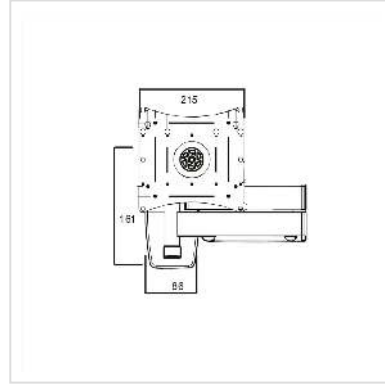


# ROLINE LCD monitorarm, Extra, 6 draaipunten

<b>Art.nr.</b>	17.03.0009
<b>Fabrikant</b>	ROLINE
<b>Art.nr. fabrikant</b>	17.03.0009
<b>EAN (een stuk)</b>	7611990141326

**roline**  
Designed for Professionals



- De LCD-Monitorarm draagstang kan flexibel in de juiste hoek/stand worden ingesteld
- De Monitorarm is aan de draagstang in hoogte verstelbaar
- Materiaal: staal
- Voor de bevestiging van beeldschermen met VESA 75/100/200x100/180x120/200
- Kleur: zwart

TV formaat: 25 - 100 cm (10"- 40")

Laadvermogen: tot 25 kg

Aantal draaipunten: 5

Max. arm lengte: 36 cm

Kantelbaar op en neer: 10°

## Technische specificaties

Producent	ROLINE
Produkt groep	LCD-Monitor armen
Produkt type	Beeldschermarm, wandhouder
Kleur	zwart
Draagkracht	25 kg
Aantal Draaipunten	6
Verstel mogelijkheid	Mechanisch
Onverbeterlijke	ja
Draaibaar	ja

Muurafstand	5 cm
Aantal monitoren	1
Max. Schermdiagonaal (cm)	100 cm
Max. Schermdiagonaal (inch)	40 inch
Min. Schermdiagonaal (cm)	25 cm
Min. Schermdiagonaal (inch)	10 inch
VESA 75 x 75 mm	ja
VESA 100 x 100 mm	ja
VESA 200 x 100 mm	ja
VESA 200 x 200 mm	ja
Materiaalgroep	metaal
Gewicht	1998.6 g
Hoogte verpakking	90 mm
Breedte verpakking	260 mm
Diepte verpakking	340 mm
Gewicht verpakking	2.271 kg