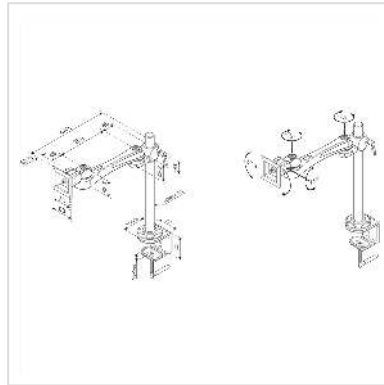


# ROLINE LCD monitorarm, 3 draaipunten, tafelmontage

<b>Art.nr.</b>	17.03.1133
<b>Fabrikant</b>	ROLINE
<b>Art.nr. fabrikant</b>	17.03.1133
<b>EAN (een stuk)</b>	7611990155415



- Ter bevestiging van beeldschermen met VESA 75 (75x75mm) bv VESA 100 (100x100mm)

## Technische specificaties

Producent	ROLINE
Produkt groep	LCD-Monitor armen
Produkt type	Monitorarm, tafelmontage
Kleur	zilver
Draagkracht	10 kg
Aantal Draaipunten	3
Bevestiging	Tafelklem montage
Armlengte maximaal	440 mm
Verstel mogelijkheid	Mechanisch
In hoogte verstelbaar	ja
Aantal monitoren	1
VESA 75 x 75 mm	ja
VESA 100 x 100 mm	ja
Materiaalgroep	metaal
Gewicht	4162.9 g

Hoogte verpakking	130 mm
-------------------	--------

Breedte verpakking	240 mm
--------------------	--------

Diepte verpakking	640 mm
-------------------	--------

Gewicht verpakking	5.054 kg
--------------------	----------