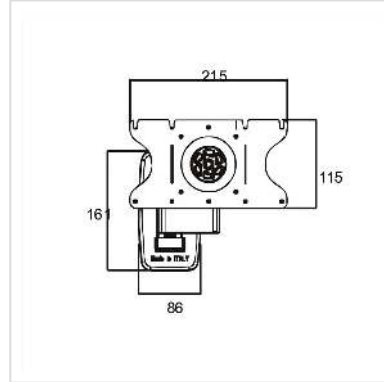


ROLINE LCD monitorarm, 5 draaipunten

Art.nr.	17.03.0006
Fabrikant	ROLINE
Art.nr. fabrikant	17.03.0006
EAN (een stuk)	7611990141265

roline
Designed for Professionals



- De LCD-Monitorarm draagstang kan flexibel in de juiste hoek/stand worden ingesteld
- De Monitorarm is aan de draagstang in hoogte verstelbaar
- Materiaal: staal
- Voor de bevestiging van beeldschermen met VESA 75/100/200x100
- Kleur: zwart

TV formaat: 25 - 81 cm (10"- 32")

Laadvermogen: tot 20 kg

Aantal draaipunten: 5

Max. arm lengte: 12,2 cm

Kantelbaar op en neer: 20°

Technische specificaties

Producent	ROLINE
Produkt groep	LCD-Monitor armen
Produkt type	Beeldschermarm, wandhouder
Kleur	zwart
Draagkracht	25 kg
Aantal Draaipunten	5
Verstel mogelijkheid	Mechanisch
Onverbeterlijke	ja
Draaibaar	ja

Muurafstand	5 cm
Aantal monitoren	1
Max. Schermdiagonaal (cm)	100 cm
Max. Schermdiagonaal (inch)	40 inch
Min. Schermdiagonaal (cm)	25 cm
Min. Schermdiagonaal (inch)	10 inch
VESA 75 x 75 mm	ja
VESA 100 x 100 mm	ja
VESA 200 x 100 mm	ja
VESA 200 x 200 mm	ja
Materiaalgroep	metaal
Gewicht	1334.2 g
Hoogte verpakking	70 mm
Breedte verpakking	240 mm
Diepte verpakking	260 mm
Gewicht verpakking	1.531 kg