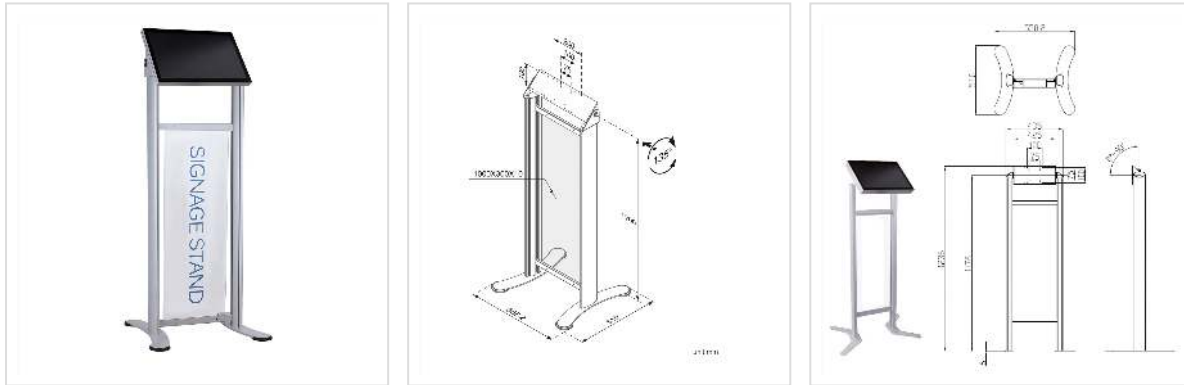


ROLINE Digital Signage Standaard, Marketing

Art.nr.	17.03.1251
Fabrikant	ROLINE
Art.nr. fabrikant	17.03.1251
EAN (een stuk)	7611990111411

roline
Designed for Professionals



Gebruik deze digitale standaard voor directe communicatie met uw klanten!

- Voor montage van schermen tot VESA 200x100
- Veelzijdig gebruik voor informatie en communicatie, bijvoorbeeld op het verkooppunt of het interessegebied:
 - Informatiefilmpjes laten draaien op de aangesloten monitor (bijvoorbeeld op beurzen of in winkels)
 - Gebruik advertenties om bezoekers te oriënteren (bijvoorbeeld in vergaderruimtes)
 - Toon actuele aanbiedingen in uw winkel
- Van hoge kwaliteit
- Extra bruikbare advertentieruimte ca. 380 mm x max. 900 mm (de hoogte kan individueel worden aangepast)
- Hellingshoek verstelbaar, in gewenste positie vast te zetten
- Geschikt voor gebruik binnenshuis
- Aan de achterkant van de monitorbevestiging is er een opbergmogelijkheid voor bijvoorbeeld een powerpack
- Belastbaar tot 10 kg
- Subtiële grijze verfafwerking

Technische specificaties

Producent	ROLINE
Produkt groep	LCD-Monitor armen
Produkt type	Monitor standaard

Kleur	zilver
Draagkracht	10 kg
Aantal Draaipunten	1
Verstel mogelijkheid	Mechanisch
Onverbeterlijke	ja
In hoogte verstelbaar	ja
Aantal monitoren	1
VESA 100 x 100 mm	ja
VESA 200 x 100 mm	ja
Materiaalgroep	metaal
Technische bijzonderheden	Hoogte 1200 mm
Hoogte verpakking	170 mm
Breedte verpakking	290 mm
Diepte verpakking	1140 mm
Gewicht verpakking	14.3 kg