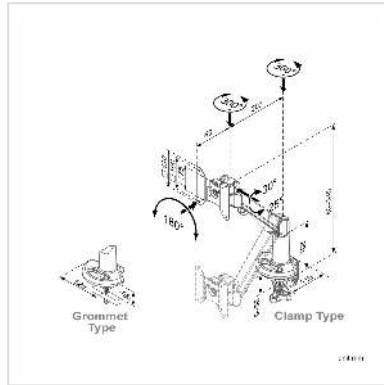


# ROLINE LCD-monitorstandaard Pneumatisch, bureaeklem, draaipunt, 1 gewricht

<b>Art.nr.</b>	17.03.1149
<b>Fabrikant</b>	ROLINE
<b>Art.nr. fabrikant</b>	17.03.1149
<b>EAN (een stuk)</b>	7611990128778

**roline**  
Designed for Professionals



De pneumatische monitorarm Pneumatic kan de monitor dankzij de gasveer eenvoudig in de optimale positie houden. Meer dan 5 draaipunten, de beste kijkhoek voor de kijker kan worden ingesteld.

- Draaifunctie (90 ° draaibaar, voor staand en liggend formaat)
- Met schroefklem voor tafelmontage
- Voor bevestiging van schermen met VESA 75 (75x75mm) of VESA 100 (100x100mm)
- Laadvermogen tot 5 kg
- Voor de bevestiging van beeldschermen met VESA 75 (75x75mm) bv VESA 100 (100x100mm)

## Technische specificaties

Producent	ROLINE
Produkt groep	LCD-Monitor armen
Produkt type	Monitorarm, tafelmontage
Kleur	zilver
Draagkracht	8 kg
Aantal Draaipunten	3
Bevestiging	Tafelmontage
Armlengte maximaal	266 mm
Verstel mogelijkheid	Luchtveer

Onverbeterlijke	ja
In hoogte verstelbaar	ja
Draaibaar	ja
Aantal monitoren	1
VESA 75 x 75 mm	ja
VESA 100 x 100 mm	ja
Materiaalgroep	metaal
Technische bijzonderheden	Draaifunctie
Gewicht	2542.1 g
Hoogte verpakking	160 mm
Breedte verpakking	310 mm
Diepte verpakking	530 mm
Gewicht verpakking	3.1 kg