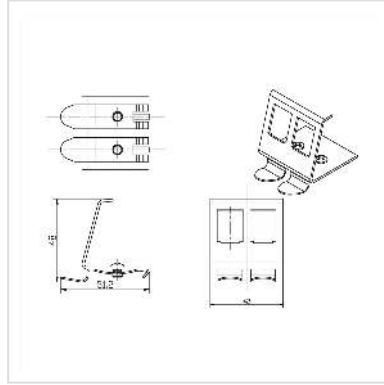


ROLINE DIN-rail adapter, leeg, voor 2 keystones

Art.nr.	21.13.1308
Fabrikant	ROLINE
Art.nr. fabrikant	21.13.1308
EAN (een stuk)	7630049613195



DIN-rail adapter, leeg, voor twee Keystone modules en koppelingen

- Geschikt voor bijvoorbeeld ROLINE Cat.6A Keystones STP 26.11.0367 of ROLINE Cat.6A Keystones UTP 26.11.0337

Technische specificaties

Producent	ROLINE
Produkt groep	Aansluittechniek TP
Produkt type	DIN Rail Adapter
Kleur	zilver
Leveringsomvang	1x Adapter
Aantal Poorten	2
Materiaal (Behuizing)	Metaal
Afmeting (HxBxD)	48 x 42 x 51,2 mm
Technische bijzonderheden	Alleen module houder
Hoogte	48 mm
Breedte	42 mm
Diepte	51.2 mm
Gewicht	44 g

Hoogte verpakking	30 mm
Breedte verpakking	50 mm
Diepte verpakking	50 mm
Gewicht verpakking	0.058 kg