

Datenblatt Art. 918.110

Data sheet | Fiche technique | Scheda tecnica | Fișa tehnică

DESK 2 Klebesockel

Weitere Produkteigenschaften

Material

Gehäuse:

PA6 GF30 650°C, lackiert in weiß ähnlich
RAL9010**Lieferumfang**2x DESK 2 Klebesockel
2x TESA POWER STRIP

Im Polybeutel

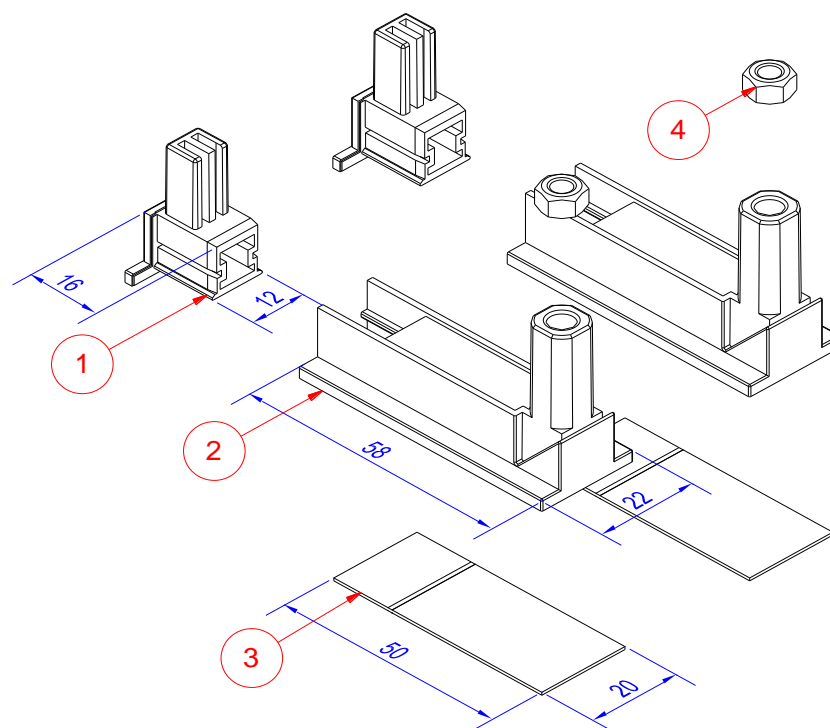
Further product attributes

Material

Housing:

PA6 GF30 650°C, painted in white similar
to RAL9010**Scope of delivery**2x DESK 2 adhesive socket
2x TESA POWER STRIP

Packed in polybag



Teilleiste		
Pos.	Anzahl	Bezeichnung
1	2	Deckel_Klebesockel_Desk2
2	2	Klebesockel_Desk2
3	2	Powerstrip-20x50
4	2	Sechskantmutter_DIN_EN_ISO_4032_M5