



Logitech® Webcam C930e


Setup Guide

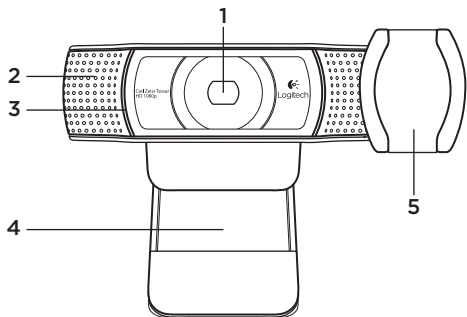


Logitech for Business

Contents

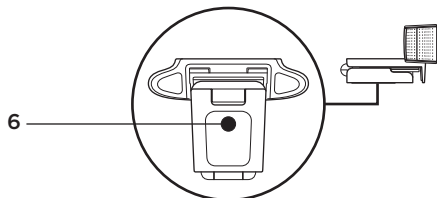
Norsk 48

www.logitech.com/support  83



Funksjoner

1. Carl Zeiss®-autofokus HD 1080p-objektiv
2. Mikroskop
3. Statuslampe
4. Bøyelig feste/fot
5. Linsebeskytter
6. Stativ
7. Produktdokumentasjon



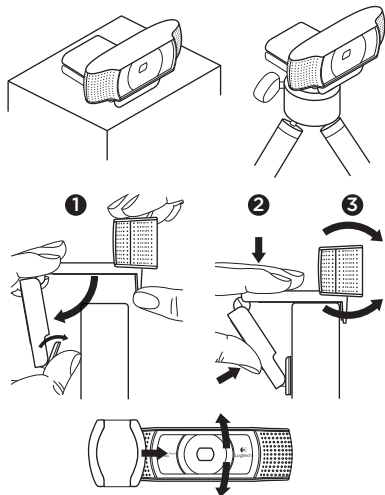
Takk for at du valgte C930e!

Bruk denne veiledningen til å konfigurere og begynne å bruke Logitech-webkameraet.

Dersom du har spørsmål før du setter i gang, eller dersom du bare vil lære mer om Logitech-webkameraet, kan du besøke www.logitech.com/support.

Konfigurere webkameraet

1 Plassere webkameraet

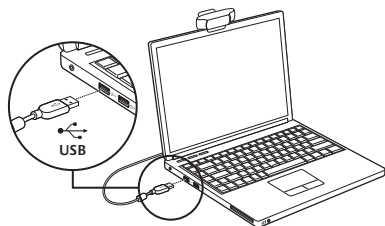


Webcam C930e er laget for å passe akkurat deg, og du kan plassere det hvor du vil: på datamaskinskjermen, på skrivebordet eller på stativet.

På datamaskinskjermen

Hold webkameraet som vist, og åpne den fleksible klipsfoten med den ledige hånden. Monter webkameraet, og pass på at det ikke er noen glippe mellom festet og baksiden av skjermen.

2 Kople til webkameraet



3 Last ned valgfri programvare

Et lite program for enten pc eller Mac er tilgjengelig fra <http://www.logitech.com/support/c930e>. Med denne programvaren kan du:

- Styre panorering, vipning og zoom fra skjermen på din pc eller Mac
- Justere avanserte innstillinger for webkameraet

Komme i gang med videosamtaler

Logitech Webcam C930e tilbyr videosamtaler i 1080p full HD.

Både du og personen du ringer til, må ha programvare for videosamtaler, for eksempel Microsoft Lync eller Cisco Jabber, for å kunne holde en videosamtale.

Foruten et webkamera og programvare for videosamtaler, må alle som skal delta i samtalen, ha følgende:

- En datamaskin med høyttalere (eller et headset) og mikrofon. Logitech Webcam C930e har to innebygde mikrofoner.
- Bredbåndstilkopling til Internett (f.eks. DSL, T1 eller kabel)
- Undersøk hvilke krav programvaren du bruker til videosamtaler, stiller for å oppnå videosamtaler i 1080p full HD. (Kravene varierer fra ett program til et annet, men et vanlig krav er en opplastingshastighet på minst 2 megabit per sekund.)

Feilsøking

Hvordan kan jeg vite om operativsystemet har registrert kameraet?

Kople kameraet til en hvilken som helst USB 2.0/3.0-port. Når kameraet koples til, tar det en liten stund før den nye maskinvaren registreres.

Hvis du bruker Windows 8, kan du undersøke om kameraet er riktig installert ved å kontrollere følgende:

Gå til Kontrollpanel > System og sikkerhet > System > Enhetsbehandling

- Se under Bildeenheter: Logitech Webcam C930e skal vises
- Se under Lyd-, video- og spillkontrollere: Logitech Webcam C930e skal vises
- Se under USB-kontrollere: USB Composite Device skal vises
- Hvis du bruker Windows 7, vil du se bare USB Composite Device

Jeg installerte under Windows 8, og ser ikke Logitech USB Camera (Webcam C930e) under Composite Device. Hvorfor ikke?

Kontroller at du har valgt automatisk aktivering (dette er aktivert som standard)

Gå til Kontrollpanel > Maskinvare og lyd > Enheter og skrivere

- Høyreklikk på systemet i Enheter > Installasjonsinnstillinger for enhet
- Merk av for Ja, gjør dette automatisk (anbefales), og lagre innstillingene.

Hvordan kan jeg vite om videosamtaleklienten bruker Logitech-kameraet?

Alle videosamtaleklienter har et alternativ i innstillingene du kan bruke til å se lydenheten og videoenheten som brukes.

Bruk den aktuelle videosamtaleklienten og undersøk det følgende:

- Undersøk valget Lyd for å kontrollere at C930e er valgt som mikrofon.
- Velg C930e hvis noe annet er valgt
- Undersøk valget Video for å kontrollere at C930e er valgt.
- Velg C930e hvis noe annet er valgt.

Hvordan bruker jeg funksjonene for panorering, vipping og zoom under direkteavspilling?

Muligheten til å bruke funksjonene for panorering, vipping og zoom styres av enten programvare du laster ned (beskrives i kapittel 3 i denne håndboken), eller av innstillingene eller siden Egenskaper for webkameraet i programvaren du bruker.

Slik styrer du funksjonene for panorering, vipping og zoom ved hjelp av innstillingene eller siden Egenskaper for webkameraet i programvaren:

- Du får vanligvis tilgang til de forskjellige egenskapene for webkameraet på denne siden, ved hjelp av videosamtaleklienten du bruker.
- Når du har kommet fram til egenskapene for webkameraet, ser du gjennom alternativene som er tilgjengelig under Webcam Control (webkamerakontroll).
- Bruk knappene og/eller glidebryterne som er tilgjengelig, til å velge zoom.
- Bruk knappene og/eller glidebryterne som er tilgjengelig, til å panorere mot venstre eller høyre, eller til å vippe opp eller ned.

Hvorfor oppnår jeg ikke 1080p med programmet jeg bruker til videosamtaler?

Det finnes forskjellige begrensninger i systemet som kan hindre deg i å oppnå 1080p i en videosamtaleøkt. De viktigste har sammenheng med prosessorkraft (dvs. CPU-hastighet) og tilgjengelig båndbredde i nettverket.

I alle tilfeller bør du undersøke hvilke krav som stilles av programmet for videosamtaler. Disse gir deg en veiledning om krav til systemets ytelse og hvor stor båndbredde du bør ha.

Hva synes du?

Takk for at du handlet hos oss. Fortell oss hva du synes om produktet, det tar bare et øyeblikk.

www.logitech.com/ithink

Du finner generell veiledning og støtte på: www.logitech.com/support

www.logitech.com/support



België/Belgique Dutch: +32-(0)2 200 64 44;
French: +32-(0)2 200 64 40

Česká Republika +420 239 000 335

Danmark +45-38 32 31 20

Deutschland +49-(0)80-05 895 562

España +34-91-275 45 88

France +33-(0)8-05 54 07 36

Ireland +353-(0)1 524 50 80

Italia +39-02-91 48 30 31

Magyarország +36 (1) 777-4853

Nederland +31-(0)-20-200 84 33

Norge +47-(0)24 159 579

Österreich +43-(0)1 206 091 026

Polska 00800 441 17 19

Portugal +351-21-415 90 16

Россия +7(495) 641 34 60

Schweiz/Suisse
Svizzera +41-(0)44 654 59 17

South Africa 0800 981 089

Suomi +358-(0)9 725 191 08

Sverige +46-(0)8-501 632 83

Türkiye 00800 44 882 5862

United Arab
Emirates 8000 441-4294

United Kingdom +44-(0)800-731-31 02

European,
Mid. East., &
African Hq.
Morges,
Switzerland
English: +41-(0)22 761 40 25
Fax: +41-(0)21 863 54 02

Eastern Europe English: 41-(0)22 761 40 25



www.logitech.com/business

© 2013 Logitech. All rights reserved. Logitech, the Logitech logo, and other Logitech marks are owned by Logitech and may be registered. All other trademarks are the property of their respective owners. Logitech assumes no responsibility for any errors that may appear in this manual. Information contained herein is subject to change without notice.

620-005007.002