



Logitech® Multimedia Speaker Z213

Setup Guide

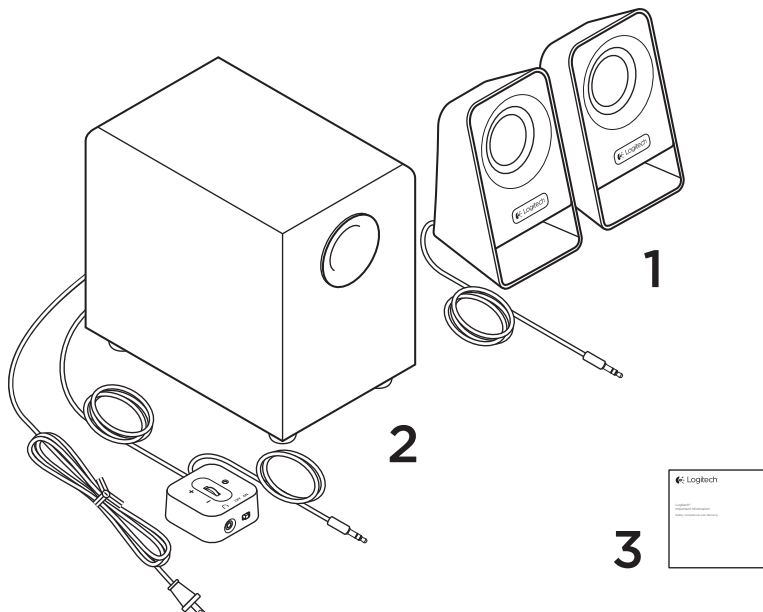


Norsk 30

www.logitech.com/support/z213



Dette finner du i esken

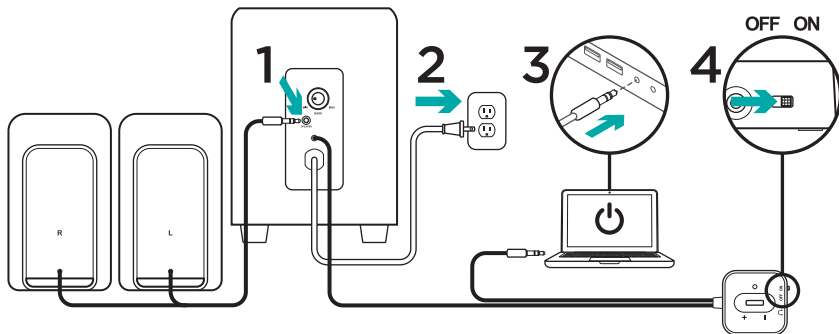


- 1. 2 satellithøytalere
- 2. Basshøytaler

- 3. Brukerdokumentasjon



Konfigurering



1. Kople satellittledningen til basshøytalerpluggen.
2. Kople strømledningen til en stikkontakt.
3. Sett inn 3,5 mm-pluggen fra den ledningstilkoblede fjernkontrollen i lydutgangen på enheten (datamaskin, nettbrett, smarttelefon, o.l.).
4. Du slår på multimediahøytaleren Z213 ved å flytte PÅ/AV-bryteren på den ledningstilkoblede fjernkontrollen, til PÅ.

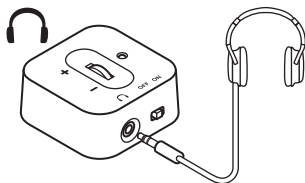


Funksjoner



Justere høyttalervolumet

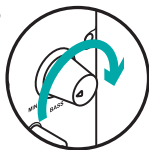
Du justerer volumet på Multimedia Speaker Z213 ved hjelp av hjulet på den ledningstilkoblede fjernkontrollen.



Slik kopler du til hodetelefoner

De fleste analoge hodetelefoner med en 3,5 mm-plugg kan koples til uttaket foran på den ledningstilkoblede fjernkontrollen. Når du kopler til hodetelefonene, slås lyden fra høyttalerne automatisk av. Når hodetelefoner er koplet til Multimedia Speaker Z213, styrer du volumet via lydenheten (pc, nettbrett eller smarttelefon). Volumet til hodetelefonene kan ikke reguleres med volumkontrollene på den ledningstilkoblede fjernkontrollen.

BASS



Justere bassnivået

Hvis du vil justere bassnivået på Multimedia Speaker Z213, vrir du basskontrollen på baksiden av basshøyttaleren, med klokken.



www.logitech.com

www.logitech.com/support/z213

© 2014 Logitech. All rights reserved. Logitech, the Logitech logo, and other Logitech marks are owned by Logitech and may be registered. All other trademarks are the property of their respective owners. Logitech assumes no responsibility for any errors that may appear in this manual. Information contained herein is subject to change without notice.

621-000359.002