

Innhold

Innhold.....	203
1 Innledning	204
1.1 Forord	204
1.2 Kontakt.....	204
2 Sikkerhetsbestemmelser	205
2.1 Signalford og deres betydning.....	205
2.2 Generelle sikkerhetsbestemmelser	206
2.3 Sikkerhetsbestemmelser for tankpatronen (metanol)	207
2.4 Forskriftsmessig bruk	209
2.5 Kassering	209
3 Monteringsveiledning	211
3.1 Leveranse.....	211
3.2 Verktøy	212
3.3 Viktig informasjon ved valg av innbyggingsrom	212
3.4 Planlegging av innbyggingsplassen	214
3.5 Montere flensen for spillvarmeuttaket	217
3.6 Montere monteringsplaten for brenselcellen	217
3.7 Lage åpninger for spillvarmeuttaket og avgasslangen	217
3.8 Montere spillvarmeuttaket	220
3.9 Montere den isolerte avgasslangen	220
3.10 Montere holderen til tankpatronen	221
3.11 Montere og koble til betjeningspanelet	222
3.11.1 Montere et innfelt betjeningspanel.....	222
3.11.2 Montere et utvendig betjeningspanel	223
3.12 Elektrisk tilkobling	224
3.12.1 Elektrisk tilkobling via elektrisk sentral	225
3.12.2 Elektrisk tilkobling direkte på batteriet	226

1 Innledning

1.1 Forord

Takk for at du har valgt en EFOY brenselcelle fra firmaet SFC Energy AG. Vi håper du blir godt fornøyd med din nye energikilde.

Denne monteringsveiledningen henvender seg til en faglært person. Les denne monteringsveiledningen før apparatet monteres første gang. Når det gjelder videre montering og bruk, henviser vi til de aktuelle avsnittene i bruksanvisningen. Følg også all annen informasjon som gjelder monteringen.

Hvis du allikevel har spørsmål som gjelder bruken eller monteringen, er det bare å ta kontakt med oss på direktelinjen til EFOY kundeservice.

Opphavsrettslig beskyttet av SFC Energy AG 2013. Med enerett. Vi forbeholder oss retten til endringer uten forutgående varsel.

1.2 Kontakt

SFC Energy AG

Eugen-Sänger-Ring 7

85649 Brunenthal-Nord

Tyskland

Direktelinje kundeservice: +49 89 / 673 592 555

Gratisnr.*: 00800 / 732 762 78

E-post: service@sfc.com

Nettsted: www.efoy-comfort.com

*Gratis anrop er tilgjengelig fra følgende land: Tyskland, Belgia, Danmark, Frankrike, Italia, Nederland, Norge, Spania, Storbritannia, Sveits, Sverige og Østerrike.

2 Sikkerhetsbestemmelser

2.1 Signalord og deres betydning



FARE!

Viser til en umiddelbar farlig situasjon med høy risiko som vil føre til tap av liv eller alvorlige skader, hvis den inntreffer.



ADVARSEL!

Viser til en mulig farlig situasjon med middels risiko som kan føre til tap av liv eller alvorlige skader, hvis den inntreffer.



OBS!

Viser til en situasjon med lav risiko som kan føre til lettere eller middels alvorlige skader på personer eller gjenstander, hvis den oppstår.



INFO:

Viktig informasjon til den som skal bruke apparatet.

2.2 Generelle sikkerhetsbestemmelser

Les bruksanvisningen før første gangs bruk, og oppbevar den sammen med apparatet.

Følg alle instruksene i bruksanvisningen.



EFOY Brenselcelle må ikke åpnes.

EFOY tankpatroner må ikke åpnes med makt eller etterfylles.

Endringer setter sikkerheten i fare, og fører til tap av driftstillatelse og at garantier og avtalevilkår opphører.

Bruk kun originalt EFOY tilbehør.



EFOY Brenselcelle og EFOY tankpatroner må ikke lagres i temperaturer over 50 °C, og ikke brukes i temperaturer over 40 °C.

Må beskyttes mot varme og solbestråling.

EFOY Brenselcelle må bare brukes i samsvar med bruksanvisningen og i omgivelser med god lufting.



EFOY Brenselceller som ikke er i bruk, skal lagres frostfritt eller med den automatiske frostbeskyttelsesfunksjonen aktivert.



Det må ikke røykes når man håndterer EFOY Brenselcelle eller EFOY tankpatroner. Må ikke komme i kontakt med varme eller antenningskilder. Metanol er lett antennelig.

Hvis det har lekket ut metanol, er det brannfare (f.eks. ved et uhell, eller hvis EFOY Brenselcelle eller tankpatronen har blitt skadet). Hold Brenselcellen unna antenningskilder og luft den godt.

Metanol som har lekket ut i små mengder fordamper sporløst.



Både EFOY Brenselcelle og EFOY tankpatroner – også tomme eller delvis tømte patroner – må oppbevares utilgjengelig for barn.



ADVARSEL!

Metanol er giftig ved innånding, svelging og hvis den kommer i kontakt med huden. Det er stor fare for uopprettelige skader ved innånding, hudkontakt og svelging.

Oppsøk straks lege ved direkte kontakt, uhell eller ubehag, og vis fram etiketten på tankpatronen, sikkerhetsbladet for metanolen eller bruksanvisningen.



ADVARSEL!

Avgassene fra apparatet kan i spesielle tilfeller inneholde helseskadelige stoffer.

Avgassene må ikke innåndes direkte eller over lengre tid, men føres ut i friluft med den medfølgende avgasslangen.



ADVARSEL!

Skader ved uhell, fare for personskader.

Ved bruk i kjøretøy må EFOY brenselcelle samt EFOY tankpatroner festes sikkert i tilfelle uhell.



OBS!

Brenselcellen er ikke vanntett.

Sørg for at det ikke kan komme vann inn i den.

2.3 Sikkerhetsbestemmelser for tankpatronen (metanol)



FARE!

Det oppstår brannfare ved utslipp av metanoldamp.

Når en EFOY tankpatron skal skiftes ut, må det ikke røykes, og det må ikke være antenningskilder i nærheten. Beskytt EFOY tankpatroner mot temperaturer over 50 °C.



ADVARSEL!

Metanol er lett antennelig.

Metanolen leveres i sikre og kontrollerte EFOY tankpatroner som er sikre mot lekkasje under normal og tiltenkt bruk.

Lagring og transport av metanol kan være underlagt lovpålagte regler.

Du finner mer informasjon i sikkerhetsdatabladet for metanol på vårt nettsted <http://www.efoy-comfort.com>

**ADVARSEL!**

Metanol er giftig ved innånding, svelging og hvis den kommer i kontakt med huden. Det er stor fare for uopprettelige skader ved innånding, hudkontakt og svelging.

Metanolen leveres i sikre og kontrollerte EFOY tankpatroner som under normal og tiltenkt bruk beskytter deg mot direkte kontakt med innholdet.

Oppsøk straks lege ved direkte kontakt, uhell eller ubehag, og vis fram etiketten på tankpatronen, sikkerhetsbladet for metanolen eller bruksanvisningen.

**OBS!**

Urenheter i metanolen.

En original EFOY tankpatron inneholder metanol som er godkjent av SFC. Kun ubetydelige urenheter eller fremmede bestanddeler i vanlig metanol kan gjøre uopprettelige skader på apparatet, og føre til at garantien og avtalevilkårene opphører.

Bruk bare originale EFOY tankpatroner.

2.4 Forskriftsmessig bruk

EFOY-apparater fra firmaet SFC Energy AG fungerer automatisk som ladere for 12 V blybatterier (oppladbare). Vær oppmerksom på følgende:

- Apparaterne må bare brukes til lading av oppladbare blybatterier som oppfyller de tekniske dataene for apparatet (se kapittelet Tekniske data i bruksanvisningen).
- Apparaterne må bare drives med originale EFOY tankpatroner.
- Apparaterne er ikke konstruert for bruk som nødstrømkilde for livsnødvendige, medisinske apparater eller landbruksmaskiner.
- Apparater med defekter eller skader på huset må ikke brukes.
- Apparaterne er ikke laget for kommersiell bruk.

2.5 Kassering

Emballasjen

Ditt nye apparat ble pakket i beskyttende emballasje før det ble sendt til deg. Alle materialene som ble brukt, er miljøvennlige og gjenvinnbare.

Vi anbefaler deg å ta vare på emballasjen for en eventuell vinterlagring.

Hvis du likevel ønsker å kaste emballasjen, ber vi om at du sørger for å kassere den på en miljøvennlig måte i samsvar med bestemmelsene der du bor.



ADVARSEL!

Plasten og de foldbare pappdelene utgjør kvelningsfare.

Ikke la barn leke med emballasjen eller deler av den.

Tankpatroner

Helt tomme patroner er plastavfall. Tankpatroner med restinnhold skal behandles som løsemiddel eller malingsrester og kasseres som spesialavfall.

Utrangerte apparater

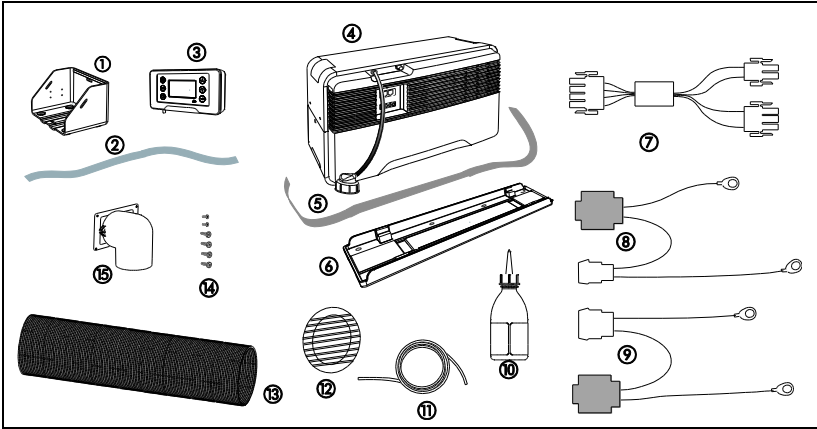
Utrangerte apparater er ikke verdiløst avfall. Kassering i samsvar med miljøforskriftene gjør at verdifulle bestanddeler kan gjenbrukes slik at miljøet skånes.

Utrangerte elektroniske apparater skal ikke kastes i vanlig husholdningsavfall. Overhold lokale bestemmelser.

Du kan også få informasjon om innlevering av utrangerte apparater ved å ringe EFOYs direktelinje. Du finner kontaktinformasjon i kapittel 1.2 Kontakt, side 204.

3 Monteringsveiledning

3.1 Leveranse



1. Holder til tankpatronen
2. Stropp til tankpatronen
3. Betjeningspanel med datakabel
4. EFOY brenselcelle
5. Festestropp
6. Monteringsplate
7. Ladekabel brenselcelle
8. Ladekabel "Sense" med 2 A sikring
9. Ladekabel "Power" med 15 A sikring
10. Service Fluid
11. Isolert avgasslange
12. Utvendig deksel
13. Rør for spillvarme
14. Festeskruer til rørbend og flens for spillvarmeuttaket
15. Rørbend og flens for spillvarmeuttaket

3.2 Verktøy

Til monteringen trenger du følgende verktøy og tetningsmasse:

- Bormaskin
- Stikksag
- Skrutrekker
- Unbrakonøkkel 3 mm (Inbus)
- Tetningsmasse
- Saks eller kuttekniv

Velg følgende skruer avhengig av underlaget (skruene er ikke inkludert i leveransen):

- 8 skruer til å feste monteringsplaten (Bruk skruer med 90° nedsenket hode og en diameter på 5 mm. Formen på gjenger og hals tilpasses materialet som monteringsplaten skal festes til.)
- 4 skruer til å feste betjeningspanelet
- 4 skruer til å feste holderen til tankpatronen (Bruk skruer med en diameter på 5 mm. Formen på gjenger og hals tilpasses materialet som holderen til tankpatronen skal festes til.)
- Eventuelt kabelklemmer til å feste kabelen

3.3 Viktig informasjon ved valg av innbygingsrom

Monteringen må utføres av en kvalifisert fagarbeider på området.

Det er viktig å forsikre seg om at det er nok klaring bak innbygingsstedet før man borer eller sager seg gjennom materialer. Følg også sikkerhetsinstruksene til verktøyfabrikantene.



OBS!

Ved tetting kan det fordampe løsemiddelgasser fra tetningsmiddelet. Sørg for tilstrekkelig lufting og følg påføringsveiledningen for tetningsmassen.



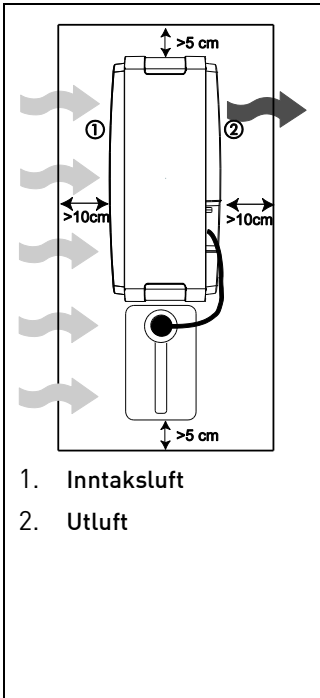
Når du skal velge innbyggingsrom, er det viktig å ta hensyn til at apparatets driftstemperatur skal ligge mellom -20 °C og $+40\text{ °C}$, og at lagertemperaturen er mellom $+1\text{ °C}$ og $+45\text{ °C}$.



OBS!

Apparatet genererer spillvarme og avgasser.

Spillvarmen og avgassene må føres vekk fra apparatet.

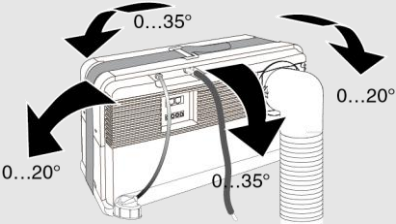


- Innbyggingsrommet (inkl. M10 tankpatron og sikkerhetsavstand) må minimum ha en L x B x H på hhv. 68, 38 og 34 cm.
- For å sikre luftsirkulering må ikke åpningen for frisklufttilførselen være rett foran luftinntaket på brenselcellen.
- Åpningen for frisklufttilførselen må være minst 80 cm^2 (for EFOY Comfort 210 minst 160 cm^2).
- Mellom apparatet og veggen i innbyggingsrommet må det minimum være en klaring på hhv. 5 og 10 cm.
- Lufttilførselen eller frisklufttilførselen må ikke blokkeres av tankpatronen.
- Apparatet må kun monteres i loddrett posisjon. Til monteringen brukes den medfølgende monteringsplaten.



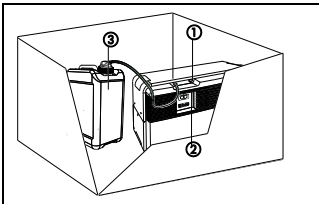
OBS!

Pass på at apparatet ikke blir stående mer på skrå enn de oppgitte målene.

<ul style="list-style-type: none"> - Helning i forhold til lengdeaksen: - Helning i forhold til tverraksen: 	<p>Kontinuerlig: 35° Midlertidig (<10 minutter): 45° Kontinuerlig: 20°</p>
---	---

3.4 Planlegging av innbyggingsplassen

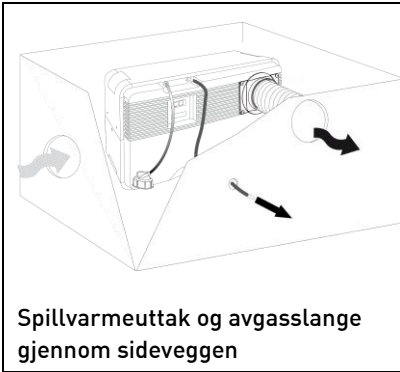
Les følgende avsnitt grundig før du starter monteringen. Først må du planlegge festepunktet for monteringsplaten og tankholderen, samt hull for lufttilførsel, spillvarmeuttak og avgasslange.



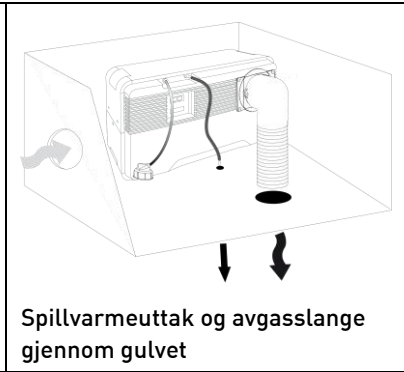
- De elektriske tilkoblingene (2), påfyllingsåpningen for Service Fluid (1) og tankpatronen (3) skal være lett tilgjengelige.

Eksempler på spillvarmeuttak og avgasslange.

- Det medfølgende spillvarmeuttaket muliggjør en kontrollert bortledning av oppvarmet kjøleluft, slik at apparatet også kan brukes i trange rom.



Spillvarmeuttak og avgasslange gjennom sideveggen



Spillvarmeuttak og avgasslange gjennom gulvet

- Avgassen (her oppstår det også kondensvann) kan ledes via avgasslangen ut i friluft, og på båter også ut i kjølrrommet.



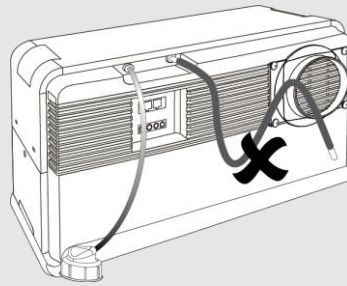
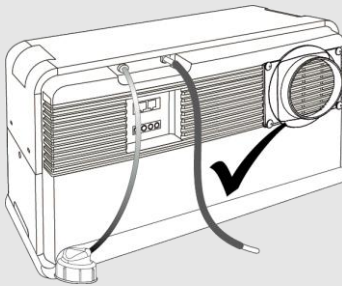
ADVARSEL!

Under drift kan de fuktige avgassene bli over 60 °C. Da oppstår forbrenningsfare. Avgassene kan inneholde helseskadelige stoffer. Avgassene må ikke innåndes direkte eller over tid. Den isolerte avgasslangen skal gå ut og vekk fra apparatet.



INFO:

Unngå at du får en "vannlåseffekt" som kan hindre at avgassene ledes vekk.



Dette unngår du ved å plassere slangen slik at den henger rett ned.

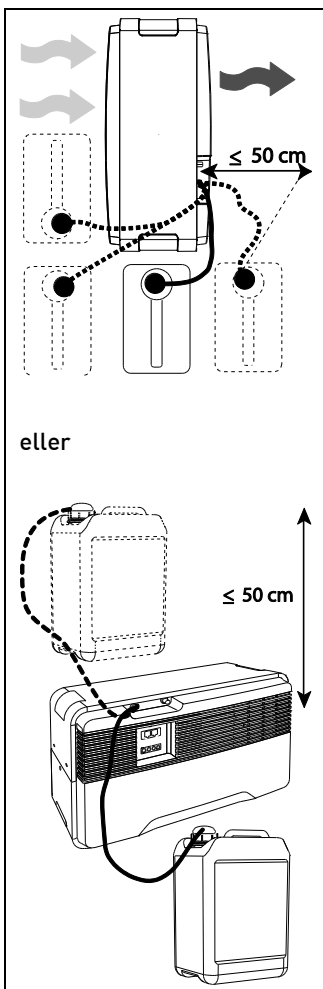


INFO:

Avgasslangen må ikke fryse igjen om vinteren.

- Derfor er det viktig at du bruker den originale, isolerte avgasslangen fra EFOY.
- Den isolerte avgasslangen bør være så kort som mulig.

Eksempel på plassering av tankpatronen



Sørg for at tankpatronen plasseres innenfor rekkevidden til tilkoblingsslangen til tankpatronen. Slangen er 50 cm lang, og det er viktig at den ikke får knekk eller kommer i klem.

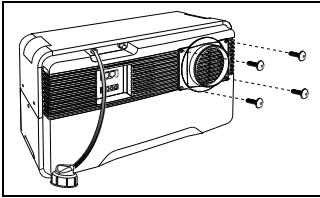


OBS!

Tilkoblingsslangen til tankpatronen og avgasslangen må ikke ha skader, eller byttes ut med en annen slange.

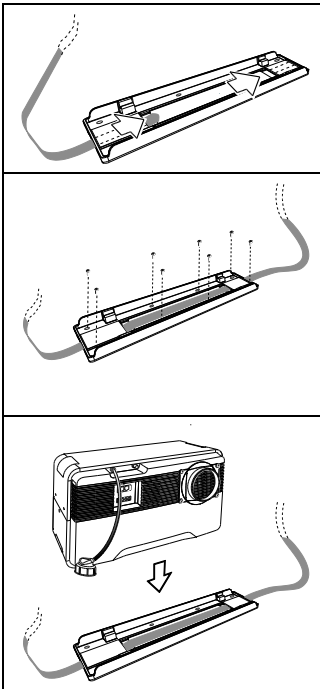
Bruk bare originale slanger fra EFOY.

3.5 Montere flensen for spillvarmeuttaket



1. Flensen for spillvarmeuttaket monteres med de medfølgende skruene på flensgjengene på lufteåpningen på EFOY brenselcelle.

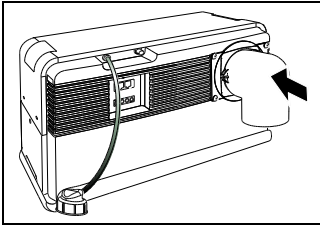
3.6 Montere monteringsplaten for brenselcellen



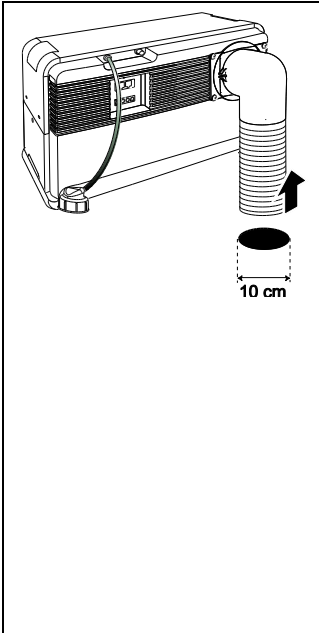
1. Tre stroppen for å feste EFOY brenselcelle inn i monteringsplaten.
2. Skru fast monteringsplaten på ønsket sted med 8 stk. 90° skruer med nedsenket hode og en diameter på 5 mm. Bruk en egnet skrutrekker og eventuelt en plugg slik at monteringsplaten ikke løsner ved høy belastning, f.eks. ved en ulykke.
3. Sett apparatet på monteringsplaten.

3.7 Lage åpninger for spillvarmeuttaket og avgaslangen

Følgende montering gjelder for spillvarmeuttak gjennom gulvet. Spillvarmeuttak gjennom sideveggen gjøres på tilsvarende vis.



1. Sett rørbendet for spillvarmen på flensen.

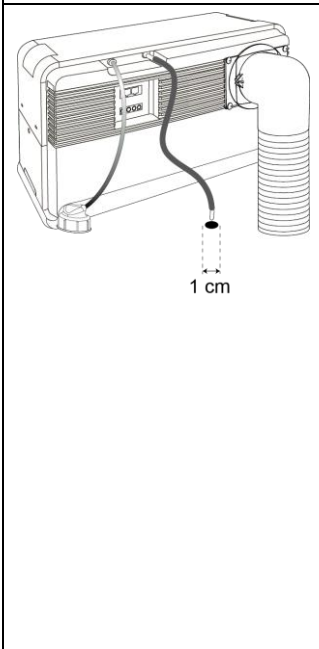


2. Sett på røret for spillvarmen.
3. Mål opp hvor åpningen skal sages ut. Gjennomgangsåpningen må ha en diameter på 10 cm.



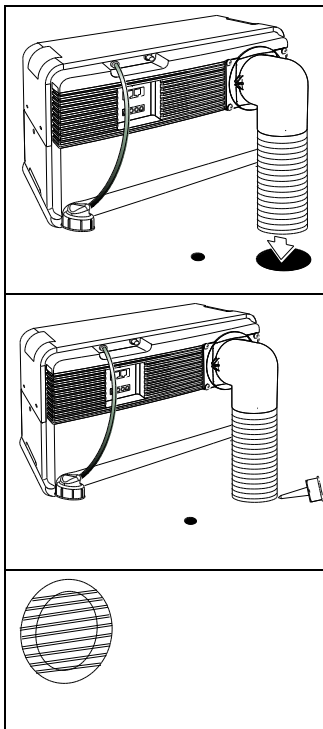
INFO:

Pass på at det bøyelige røret ikke får en knekk, og bruk eventuelt et ekstra rørbend (tilleggsutstyr). Når du borer deg gjennom mellomrom, er det viktig å passe på at det ikke finnes ledninger der. Vær spesielt oppmerksom på at du ikke lager hull i bærende konstruksjonselementer. Informasjon du trenger her, kan innhentes fra produsenten av kjøretøyet eller fartøyet.



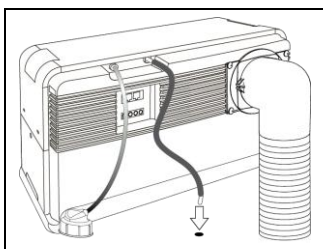
4. Ta av den røde beskyttelseshetten på avgassåpningen på EFOY brenselcelle.
5. Sett den rette enden av den medfølgende avgasslangen på avgassåpningen.
6. Mål opp hvor åpningen skal bores ut. Gjennomgangsåpningen skal ha en diameter på 1 cm.
7. Ta ut apparatet igjen slik at det ikke blir tilskitnet når du borer og sager.
8. Sag ut åpningen for gjennomgangen til røret for spillvarmen.
9. Bor et hull til avgasslangen.

3.8 Montere spillvarmeuttaket

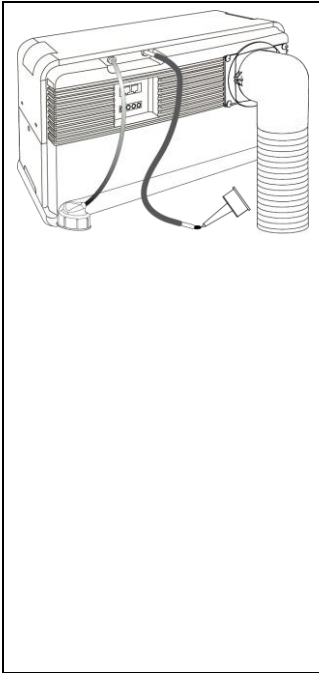


1. Sett EFOY brenselcelle tilbake på monteringsplaten.
2. Trekk røret for spillvarmen gjennom åpningen. Røret kan avkortes etter behov.
3. Tett gjennomgangen med et egnet tetningsmiddel for å unngå at det trenger fukt inn i mellomrommet eller videre innover.
Du kan være trygg på at det ikke skjer, når du bruker originalt tilbehør fra EFOY og apparatet bygges inn forskriftsmessig.
4. Sett det utvendige dekselet på utsiden av røret for spillvarmen, for å hindre at det kommer inn fremmedlegemer gjennom uttaket.

3.9 Montere den isolerte avgasslangen



1. Sett den rette enden av den medfølgende avgasslangen på avgassåpningen.
2. Trekk den skrå enden av avgasslangen ut fra innbyggingsrommet.



3. Tett rundt åpningen med et egnet tetningsmiddel.
Pass på at avgasslangen ikke får knekk eller blir tilstoppet, og at avgassene fritt slipper ut. Ta også hensyn til informasjonen som gjelder "vannlåseffekten" i avsnittet "Viktig informasjon ved valg av innbyggingsrom" på side 215.



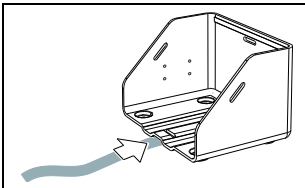
INFO:

Avgasslangen bør være så kort som mulig. Delen som stikker ut, bør ikke være lenger enn 5 cm. Skjær skrått av enden på slangen for å unngå dråpedannelse.

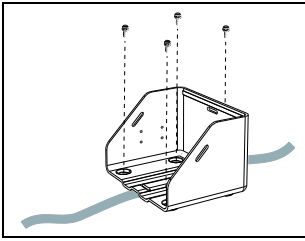
4. Videre montering av EFOY brenselcelle blir beskrevet i bruksanvisningen.

3.10 Montere holderen til tankpatronen

- Tankpatronen eller reservetankpatronen må ikke plasseres foran inntaket eller uttaket for spillvarmeluften!
- Tankpatronen kan plasseres ved siden av eller foran apparatet, som vist i avsnittet Eksempel på plassering av tankpatronen på side 216.
- Apparatet og tankpatronen må monteres i samme høyde.



1. Tre festestroppen inn i holderen til tankpatronen.



2. Fest holderen med fire skruer og eventuelt plugger slik at den ikke løsner ved høy belastning, f.eks. ved en ulykke.
3. Videre montering av EFOY tankpatron blir beskrevet i bruksanvisningen.

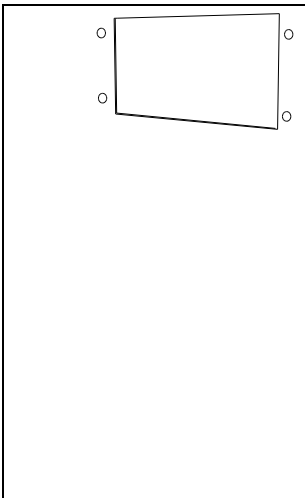
3.11 Montere og koble til betjeningspanelet

Betjeningspanelet viser apparatets aktuelle status og lar deg styre brenselcellen. Betjeningspanelet må monteres slik at det er lett tilgjengelig, f.eks. i førerhuset.

Betjeningspanelet finnes i to utgaver:

- Innfelt betjeningspanel
- Utvendig betjeningspanel

3.11.1 Montere et innfelt betjeningspanel



INFO:

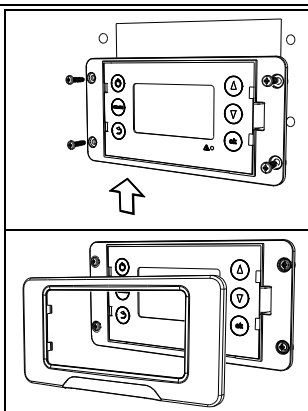
Før montering må du forsikre deg om at det er nok plass til elektronikken bak innbyggingsåpningen.



INFO:

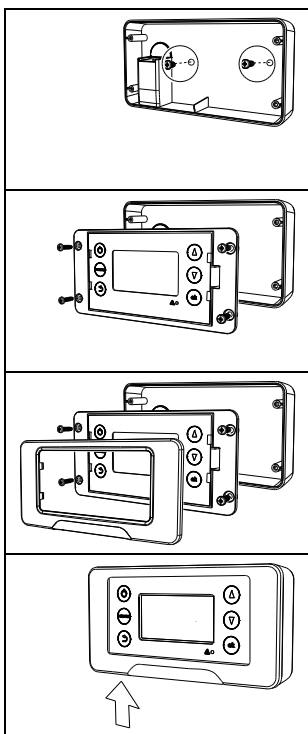
Bruk medfølgende sjabloner som viser hvordan du skal sage og bore for innfelling av panelet.

1. Sag ut innbyggingsåpningen med en stikksag.
2. Bør hull for skruene, hvis skruetypen krever forboring.



3. Koble den medfølgende datakabelen til betjeningspanelet.
4. Fest betjeningspanelet med fire egnede skruer.
5. Trykk til slutt rammen fast på betjeningspanelet.

3.11.2 Montere et utvendig betjeningspanel



1. Fest baksiden på monteringsboksen til veggen med to egnede skruer.
2. Fest betjeningspanelet med de medfølgende skruene til boksen.
3. Trykk frontrammen fast på betjeningspanelet.
4. Koble den medfølgende datakabelen til betjeningspanelet.

3.12 Elektrisk tilkobling



ADVARSEL!

Arbeid på elektriske anlegg skal bare utføres av fagfolk i samsvar med gjeldende forskrifter.

Ledninger som er feil installert eller feil dimensjonert kan forårsake brann.

Alle tilkoblede ledninger må ha tilstrekkelig isolasjon, eventuelt være spenningsstabile, og kontaktpunktene må være berøringssikre. Det er ikke tillatt å installere metallisk blanke ledninger og kontakter.



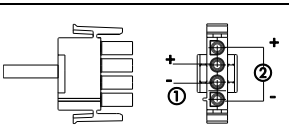
INFO:

Bruk den medfølgende ladekabelen for tilkobling av apparatet.

Ladekabelen skal kobles til via en sikret strømkrets, eller via de medfølgende batterisikringene på batteriet.

Kontroller polariteten før du kobler til apparatet.

Begge ladekablene, både "Power" og "Sense", strekkes fram til batteriet, ellers kan spenningsmålingen bli feil.



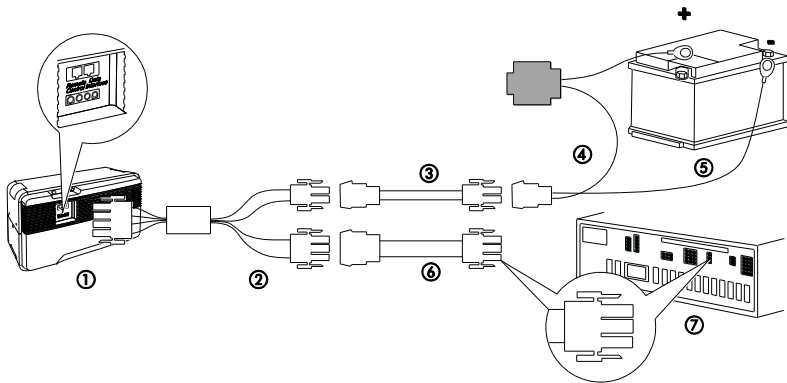
1. "Power"-ledning
2. "Sense"-ledning

- Ladekabelen består av fire ledninger. Batteriet blir ladet med strømmen fra de to "Power"-ledningene. "Sense"-ledningen sørger for å måle batterispenningen.
- For å minimere ohmske tap i ladekabelen anbefales det at du bruker følgende ledningstverrsnitt:

Lenge [m]	minimum ledningstverrsnitt
<5 m	2,5 mm ²
5-10 m	4 mm ²
10-15 m	6 mm ²

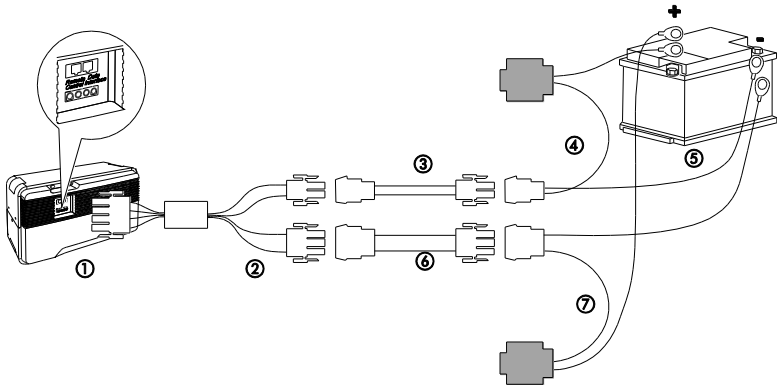
1. Avhengig av utstyret på ditt kjøretøy eller fartøy må du velge om EFOY brenselcelle skal kobles til via en elektrisk sentral eller direkte på batteriet.
2. Monter ledningene i kjøretøyet eller fartøyet.
3. Du finner en beskrivelse av hvordan kablen kobles til EFOY brenselcelle i kapittel 3 i bruksanvisningen, i avsnittet Ta apparatet i bruk.

3.12.1 Elektrisk tilkobling via elektrisk sentral



1. EFOY brenselcelle
2. Ladekabel brenselcelle
3. Forlengelse til "Sense"-ledning – 8 meter (fås som tilleggsutstyr, tilbehør delenr.: 151 906 005)
4. Ladekabel "Sense" med 2 A sikring
5. Batteri
6. Forlengelse til "Power"-ledning – 8 meter (fås som tilleggsutstyr, tilbehør delenr.: 151 906 006)
7. Elektrisk sentral (EBL)

3.12.2 Elektrisk tilkobling direkte på batteriet



1. EFOY Brenselcelle
2. Ladekabel Brenselcelle
3. Forlengelse til "Sense"-ledning – 8 meter (fås som tilleggsutstyr, tilbehør delenr.: 151 906 005)
4. Ladekabel "Sense" med 2 A sikring
5. Batteri
6. Forlengelse til "Power"-ledning – 8 meter (fås som tilleggsutstyr, tilbehør delenr.: 151 906 006)
7. Ladekabel "Power" med 15 A sikring

