

INSTRUKCJA OBSŁUGI

Nr produktu 102267

**Pirometr Fluke 62 MAX Optyka 10:1 -30 -
+500 °C**





OGRANICZONA GWARANCJA I OGRANICZENIE ODPOWIEDZIALNOŚCI

Ten produkt firmy Fluke będzie wolny od wad materiałowych i produkcyjnych przez trzy lata od daty zakupu. Niniejsza gwarancja nie obejmuje bezpieczników, baterii jednorazowych ani uszkodzeń powstałych w wyniku wypadku, zaniedbania, niewłaściwego użytkowania, zmian, zanieczyszczenia lub nieprawidłowych warunków działania lub obsługi. Sprzedawcy nie są upoważnieni do przedłużania żadnej innej gwarancji w imieniu firmy Fluke. Aby uzyskać serwis w okresie gwarancyjnym, skontaktuj się z najbliższym autoryzowanym centrum serwisowym firmy Fluke w celu uzyskania informacji dotyczących autoryzacji zwrotu, a następnie wyślij produkt do tego centrum serwisowego wraz z opisem problemu.

NINIEJSZA GWARANCJA JEST JEDYNYM ROZWIĄZANIEM. ŻADNE INNE GWARANCJE, TAKIE JAK PRZYDATNOŚĆ DO OKREŚLONEGO CELU, NIE SĄ WYRAŻNE ANI DOROZUMIANE. FIRMA FLUKE NIE PONOSI ODPOWIEDZIALNOŚCI ZA ŻADNE SZKODY LUB STRATY SZCZEGÓLNE, POŚREDNIE, PRZYPADKOWE LUB WTÓRNE WYNIKAJĄCE Z JAKIEJKOLWIEK PRZYCZYNY LUB TEORII.

Ponieważ niektóre stany lub kraje nie zezwalają na wyłączenie lub ograniczenie dorozumianej gwarancji lub szkód przypadkowych lub wynikowych, to ograniczenie odpowiedzialności może nie mieć zastosowania do Ciebie.

Wstęp

Termometry na podczerwień Fluke 62 MAX i 62 MAX + (produkt) mogą określać temperaturę powierzchni, mierząc ilość energii podczerwieni wypromieniowanej przez powierzchnię celu. Zwróć uwagę, że japońskie modele wskazują tylko stopnie Celsjusza.



Ostrzeżenie

Przeczytaj wszystkie informacje dotyczące bezpieczeństwa przed użyciem produktu.

Jak skontaktować się z firmą Fluke

Aby skontaktować się z firmą Fluke, zadzwoń pod jeden z następujących numerów telefonów:

- Pomoc techniczna USA: 1-800-44-FLUKE (1-800-443-5853)
- Kalibracja/naprawa USA: 1-888-99-FLUKE (1-888-993-5853)
- Kanada: 1-800-36-FLUKE (1-800-363-5853)
- Europa: +31 402-675-200
- Japonia: +81-03-6714-3114

- Singapur: +65-6799-5655
- W dowolnym miejscu na świecie: +1

Lub odwiedź witrynę firmy Fluke pod adresem www.fluke.com.

Aby zarejestrować swój produkt, odwiedź stronę <http://register.fluke.com>.

Aby zobaczyć, wydrukować lub pobrać najnowszy dodatek do instrukcji, odwiedź <http://us.fluke.com/usen/support/manuals>.

Informacje dotyczące bezpieczeństwa

Ostrzeżenie określa warunki i procedury, które są niebezpieczne dla użytkownika. Przestroga określa warunki i procedury, które mogą spowodować uszkodzenie Produktu lub testowanego sprzętu.

Tabela 1 zawiera informacje na temat symboli używanych na Produkcie oraz w niniejszej instrukcji.

Ostrzeżenie



Aby zapobiec uszkodzeniu oczu i obrażeniom ciała:

- **Przeczytaj wszystkie informacje dotyczące bezpieczeństwa przed użyciem produktu.**
- **Nie używaj produktu, jeśli działa nieprawidłowo.**
- **Używaj Produktu tylko zgodnie ze specyfikacją, w przeciwnym razie ochrona dostarczana przez Produkt może zostać naruszona.**
- **Przed użyciem produktu sprawdź obudowę. Nie używaj Produktu, jeśli wygląda na uszkodzony. Poszukaj pęknięć lub brakujących plastików.**
- **Zobacz informacje o emisyjności dla rzeczywistych temperatur. Obiekty odbijające światło powodują niższe niż rzeczywiste pomiary temperatury. Przedmioty te stwarzają zagrożenie oparzeniami.**
- **Nie patrz bezpośrednio w laser za pomocą narzędzi optycznych (na przykład lornetki, teleskopy, mikroskopy). Narzędzia optyczne mogą skupiać laser i być niebezpieczne dla oka.**
- **Nie patrz w laser. Nie kieruj lasera bezpośrednio na ludzi lub zwierzęta ani pośrednio na powierzchnie odbijające światło.**
- **Wymień baterie, gdy pojawi się wskaźnik niskiego poziomu baterii, aby zapobiec nieprawidłowym pomiarom.**
- **Nie używaj produktu w pobliżu wybuchowych gazów, oparów ani w wilgotnym lub mokrym otoczeniu.**
- **Produktu należy używać tylko zgodnie z przeznaczeniem, w przeciwnym razie może wystąpić niebezpieczne narażenie na promieniowanie laserowe.**

Tabela 1. Symbole

Symbol	Znaczenie	Symbol	Znaczenie
	Ryzyko niebezpieczeństwa. Ważna informacja. Zobacz instrukcję		Ten produkt jest zgodny z dyrektywą WEEE (2002/96/WE) wymagania dotyczące znakowania. Umieszczona etykieta wskazuje, że nie wolno wyrzucać tego produktu elektrycznego/elektronicznego wraz z odpadami domowymi. Kategoria produktu: W odniesieniu do typów sprzętu w załączniku I do dyrektywy WEEE, ten produkt jest sklasyfikowany jako produkt kategorii 9 „Oprządowanie do monitorowania i kontroli”. Nie należy wyrzucać tego produktu jako niesortowanych odpadów komunalnych. Odwiedź witrynę firmy Fluke, aby uzyskać informacje dotyczące recyklingu.
	Ostrzeżenie. Laser.		Zgodny z dyrektywami Unii Europejskiej.
	Baterie		Zgodny z odpowiednimi normami australijskimi.
	Spełnia wymagania chińskiej certyfikacji metrologicznej		

Konserwacja**Ostrożność**

Aby uniknąć uszkodzenia Produktu, nie należy pozostawiać termometru na obiektach o wysokiej temperaturze ani w ich pobliżu.

Jak zmienić baterię?

Aby zainstalować lub wymienić baterię AA IEC LR06, otwórz komorę baterii i wymień baterię zgodnie z ilustracją.

Jak czyścić produkt

Użyj mydła i wody na wilgotnej gąbce lub miękkiej ściereczce, aby wyczyścić obudowę produktu. Ostrożnie przetrzyj powierzchnię wilgotnym wacikiem. Wacik można zwilżyć wodą.

Specyfikacja techniczna

	62 MAX	62 MAX+
Zakres temperatury	-30 °C do 500 °C (-22 °F do 932 °F)	-30 °C do 650 °C (-22 °F do 1202 °F)
Dokładność (geometria kalibracyjna w temperaturze otoczenia 23 °C ±2 °C)	≥0 °C: ±1,5 °C lub ±1,5 % odczytu, w zależności od tego, która wartość jest większa (≥32 °F: ±3 °F lub ±1,5 % odczytu, w zależności od tego, która wartość jest większa) ≥ -10 °C do <0 °C: ±2 °C (≥14 °F do <32 °F: ±4 °F) <-10 °C: ±3 °C (<14°F: ±6°F)	≥0 °C: ±1 °C lub ±1 % odczytu, w zależności od tego, która wartość jest większa (≥32 °F: ±2 °F lub ±1 % odczytu, w zależności od tego, która wartość jest większa) ≥ -10 °C do <0 °C: ±2 °C (≥14 °F do <32 °F: ±4 °F) <-10 °C: ±3 °C (<14°F: ±6°F)
Czas odpowiedzi (95%)	<500 ms (95% odczytu)	<300 ms (95% odczytu)
Odpowiedź spektralna	8 do 14 mikronów	
Emisyjność	0,10 do 1,00	
Współczynnik temperatury	±0,1 °C/°C lub ±0,1%/°C odczytu (w zależności od tego, która wartość jest większa)	

Rozdzielczość optyczna	10:1 (obliczone przy 90% energii)	12:1 (obliczone przy 90% energii)
Rozdzielczość wyświetlacza	0,1°C (0,2°F)	
Powtarzalność (% odczytu)	±0,8% odczytu lub ±1,0 °C (2 °F), w zależności od tego, która wartość jest większa	±0,5% odczytu lub ±0,5°C (1°F), w zależności od tego, która wartość jest większa
Zasilanie	1 bateria AA IEC LR06	
Żywotność baterii	10 godzin z włączonym laserem i podświetleniem	8 godzin z włączonym laserem i podświetleniem
Waga	255 g (8,99 uncji)	
Wymiary	(175 x 85 x 75) mm (6,88 x 3,34 x 2,95) cala	
Temperatura robocza	0 °C do 50 °C (32 °F do 122 °F)	
Temperatura przechowywania	-20 °C do 60 °C (-4 °F do 140 °F), (bez baterii)	
Wilgotność pracy	10% do 90% RH bez kondensacji @ 30 °C (86 °F)	
Wysokość robocza	2000 metrów nad poziomem morza	
Wysokość przechowywania	12 000 metrów nad poziomem morza	

Stopień ochronyIP 54 zgodnie z IEC 60529
Test upadku3 metry
Wibracje i wstrząsy.....IEC 60068-2-6 2,5 g, 10 do 200 Hz, IEC 60068-2-27, 50 g, 11 ms
EMC.....EN 61326-1:2006 EN 61326-2:2006

Normy i zatwierdzenie agencji

Zgodność EN/IEC 61010 -1
Bezpieczeństwo lasera EN 60825-1 Klasa 2
Implementacja standardu Q/SXAV37

Informacje dotyczące utylizacji

a) Produkt

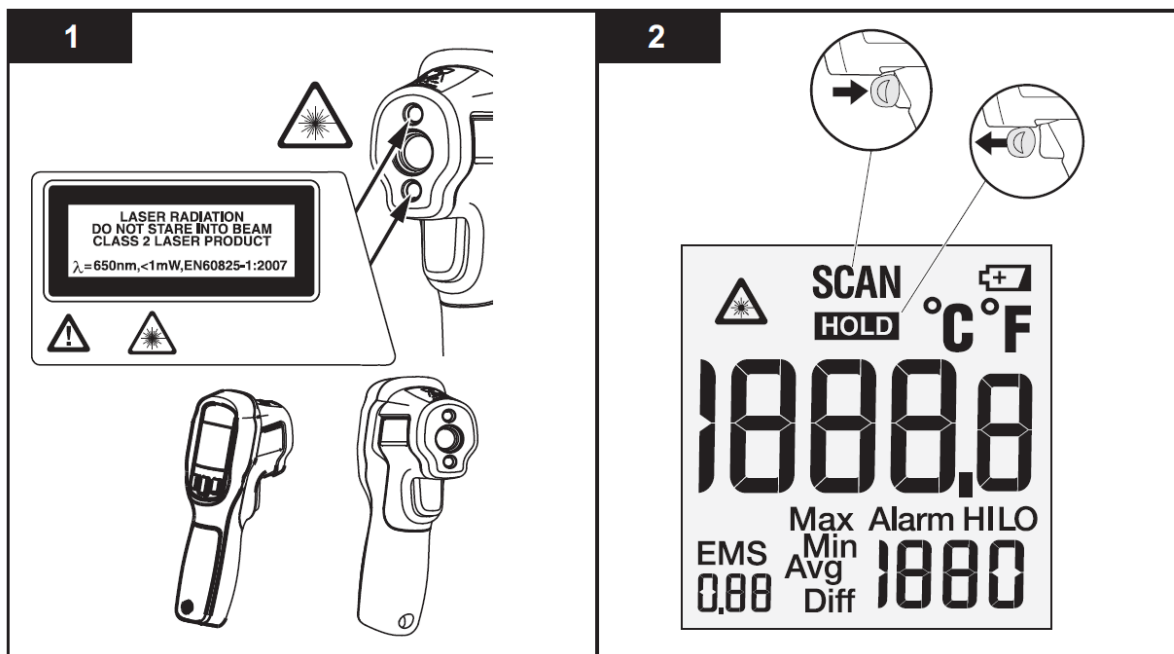


Urządzenie elektroniczne są odpadami do recyklingu i nie wolno wyrzucać ich z odpadami gospodarstwa domowego. Pod koniec okresu eksploatacji, dokonaj utylizacji produktu zgodnie z odpowiednimi przepisami ustawowymi. Wyjmij włożony akumulator i dokonaj jego utylizacji oddzielnie

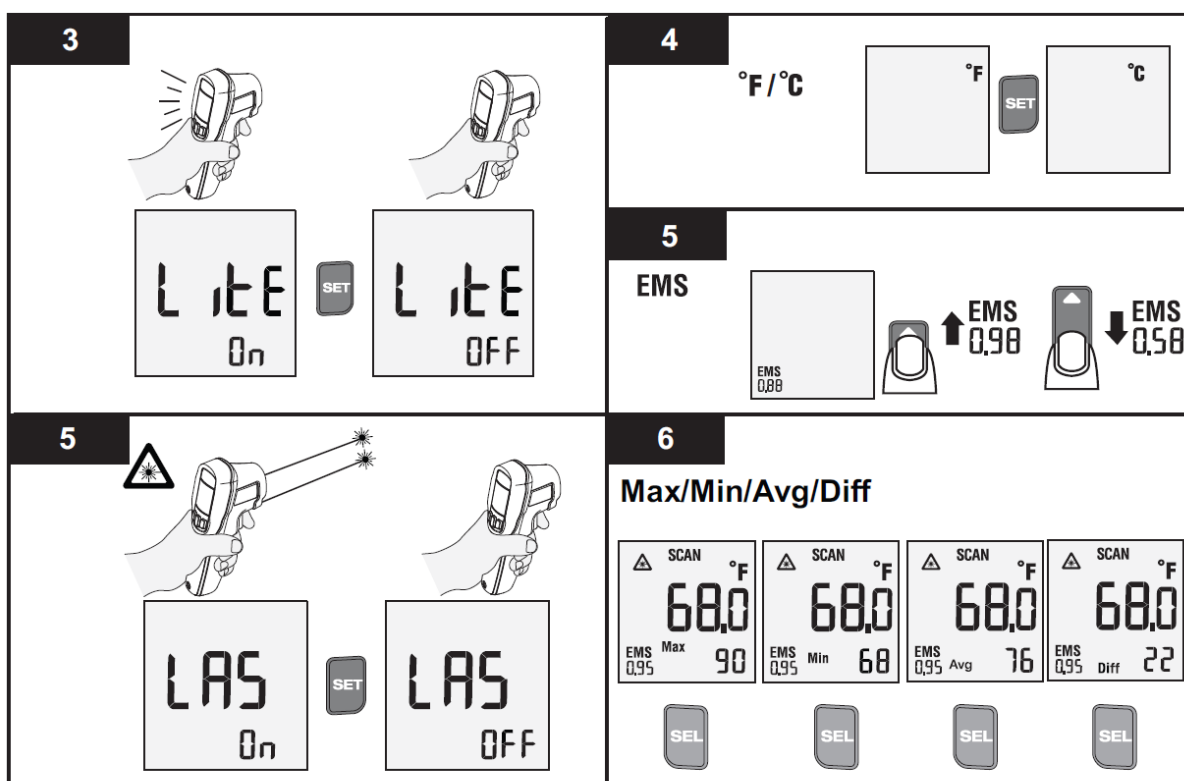
b) Akumulatory



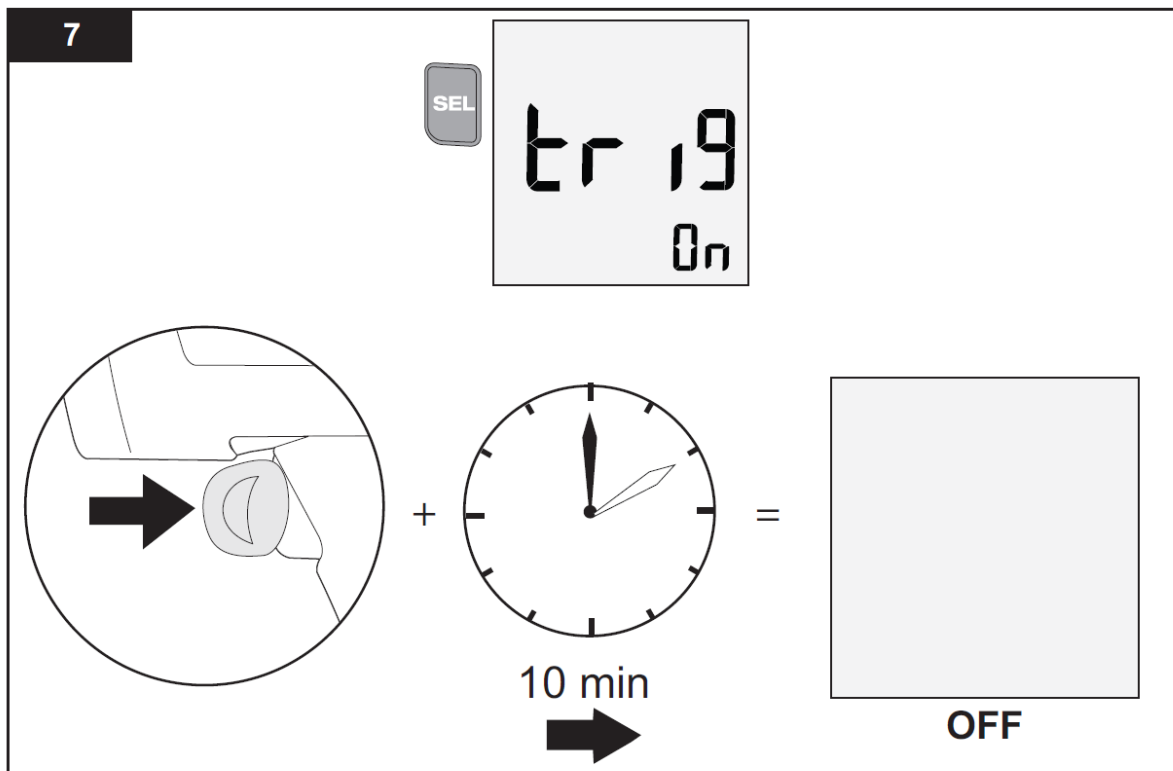
Ty jako użytkownik końcowy jesteś zobowiązany przez prawo (rozporządzenie dotyczące baterii i akumulatorów) aby zwrócić wszystkie zużyte akumulatory i baterie. Pozbywanie się tych elementów w odpadach domowych jest prawnie zabronione. Zanieczyszczone akumulatory są oznaczone tym symbolem, aby wskazać, że unieszkodliwianie odpadów w domowych jest zabronione. Oznaczenia dla metali ciężkich są następujące: Cd = kadm, Hg = rtęć, Pb = ołów (nazwa znajduje się na akumulatorach, na przykład pod symbolem kosza na śmieci po lewej stronie).

Produkt instrukcja


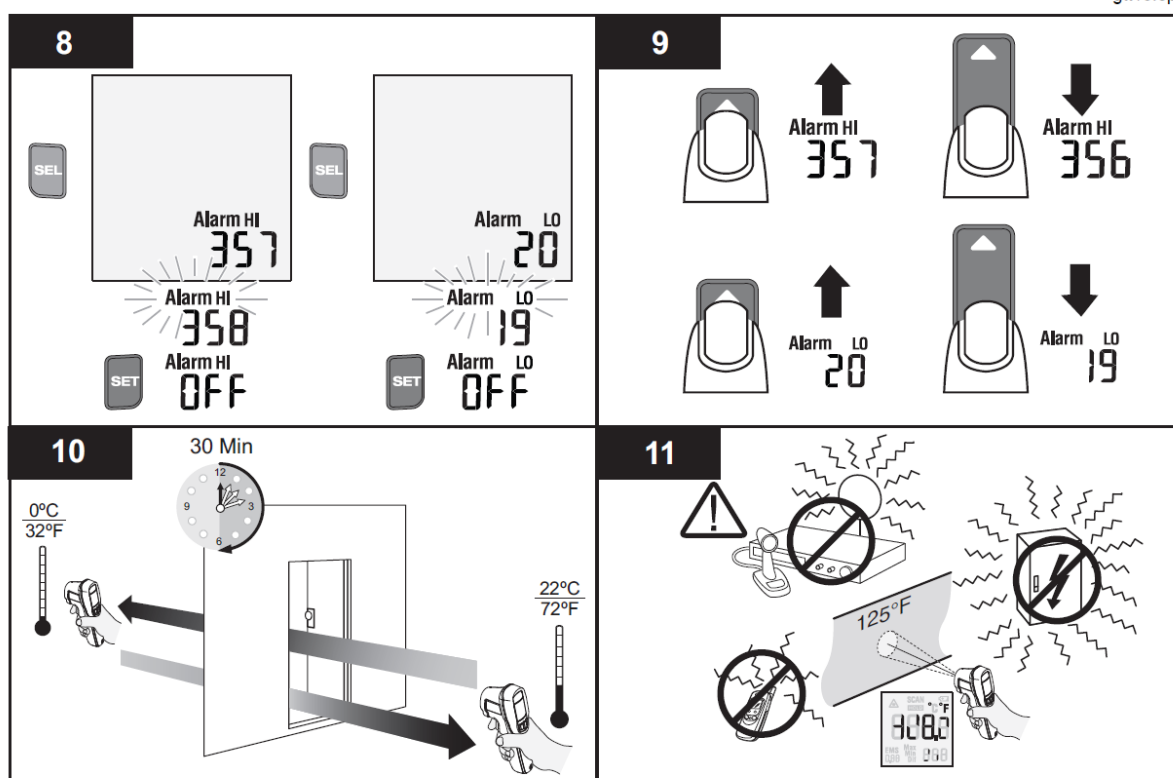
gtt01.eps



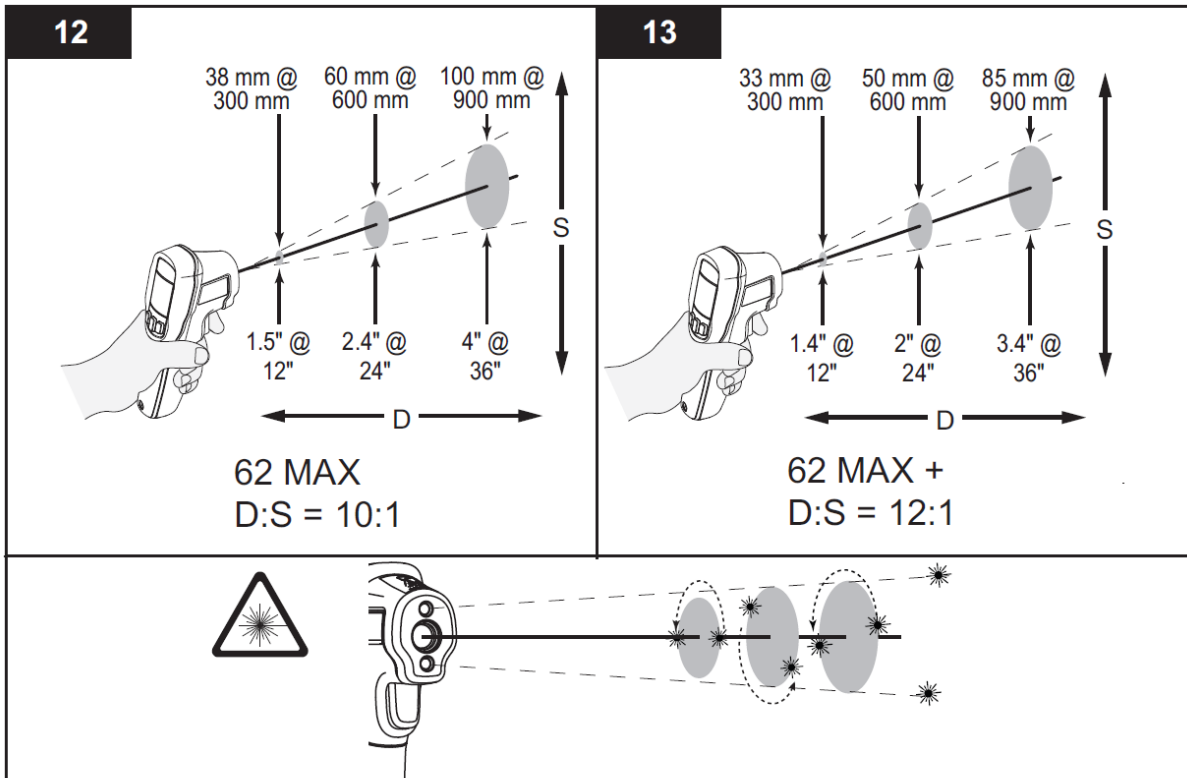
gtt14.eps



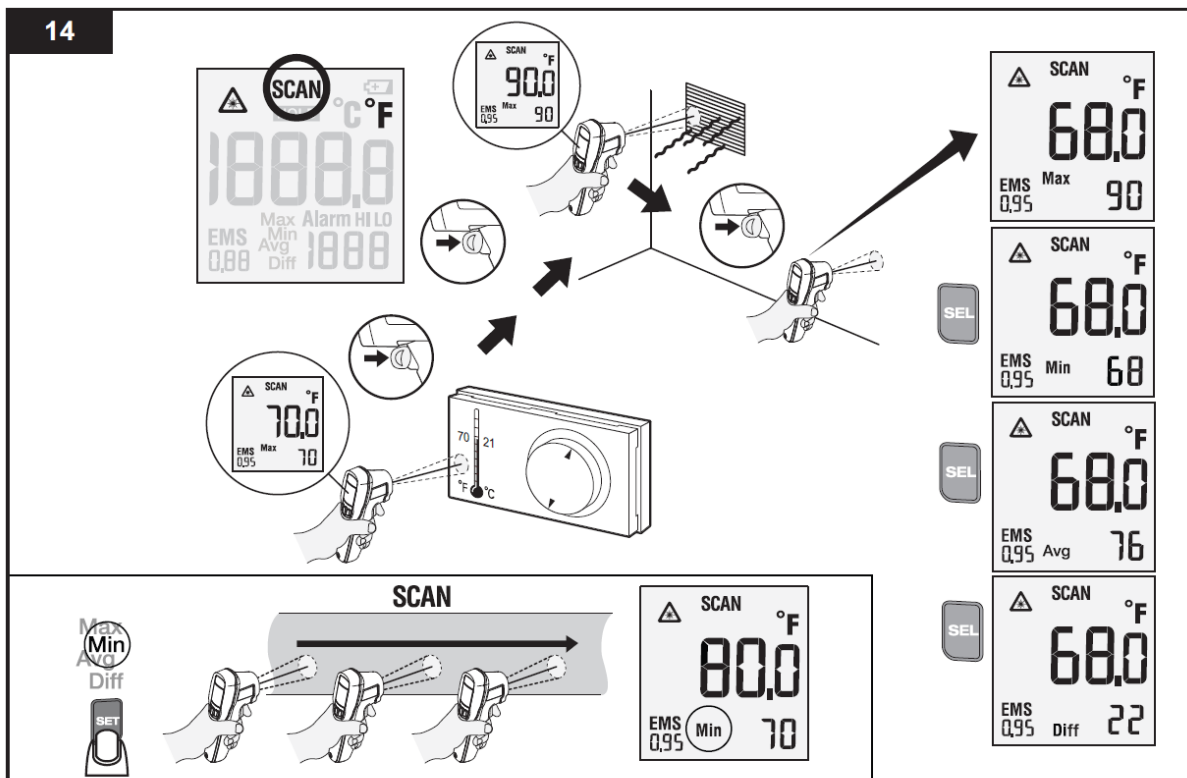
gtt16.eps



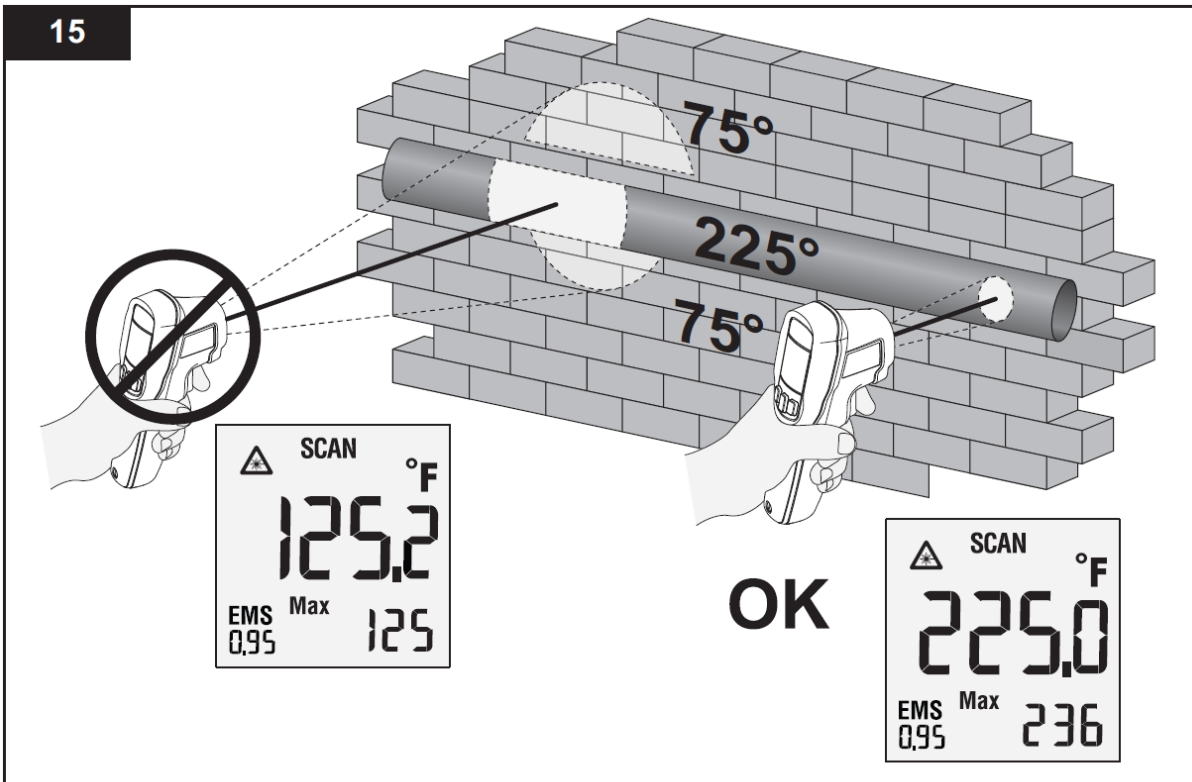
gtt15.eps



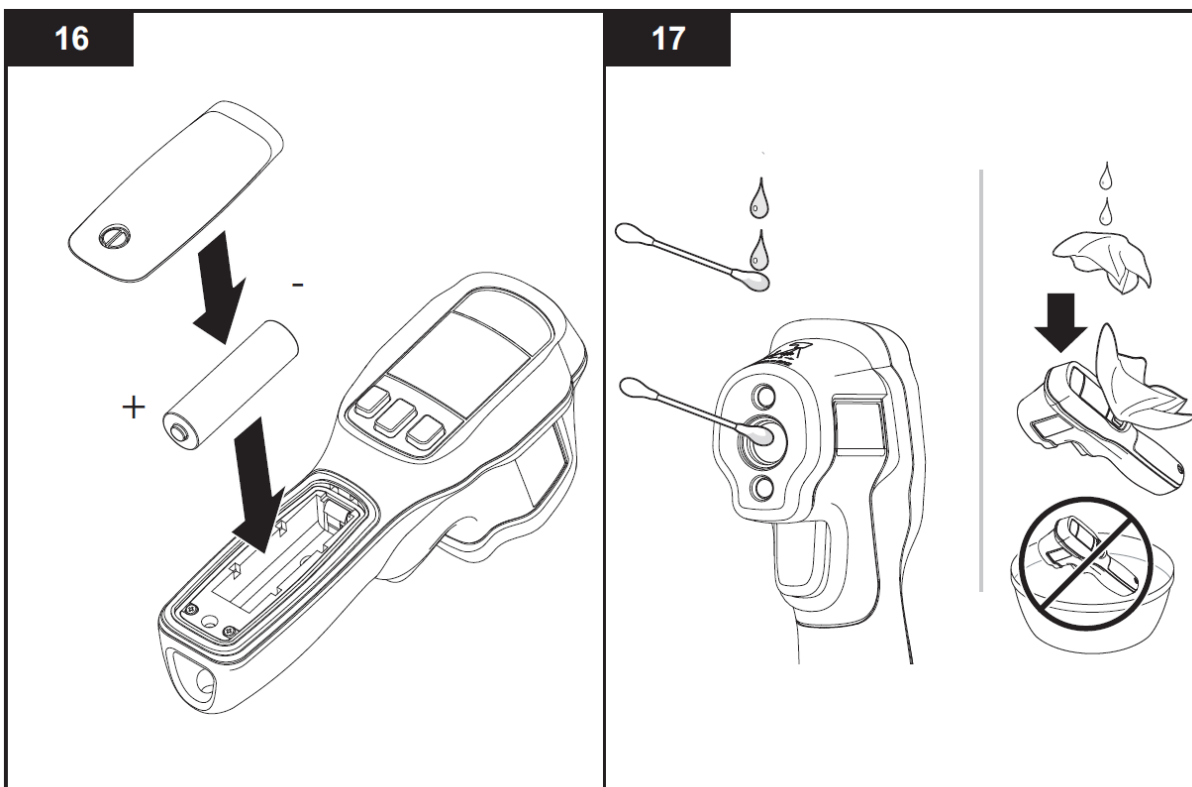
gtt08-11.eps



gtt03.eps



gtt04.eps



gtt13.eps

<http://www.conrad.pl>