

INSTRUKCJA OBSŁUGI



Analogowy miernik panelowy

Nr produktu 000103079

**Analogowy miernik panelowy AM-60X46**

Numer produktu 10 35 36	100 mA/DC
Numer produktu 10 35 37	100 μ A/DC
Numer produktu 10 35 38	1 mA/DC
Numer produktu 10 35 39	1 A/DC
Numer produktu 10 35 41	3 A/DC
Numer produktu 10 35 42	5 A/DC
Numer produktu 10 35 44	15 A/DC
Numer produktu 10 30 78	15 V/DC
Numer produktu 10 30 79	30 V/DC

Przeznaczenie do użycia

Analogowe mierniki panelowe są przeznaczone do instalacji w szafkach rozdzielczych lub panelach ekranów i znajdują zastosowanie wyłącznie dla pomiarów napięcia DC/DC. Instalacja realizowana jest bezpośrednio bez komponentów zewnętrznych. Odpowiednie oporniki są już wbudowane w obwód. Mogą one działać wyłącznie w statusie wbudowanym. Należy przestrzegać stosownych przepisów. Dołączone przyrządy pomiarowe dostępne są w różnych zakresach pomiarowych. Igła skali musi być precyzyjnie wyregulowana za pomocą śruby przedniej.

Ze względów bezpieczeństwa i zgodności zabrania się przebudowy i/lub modyfikacji niniejszego produktu. Jeśli używasz produkt do celów innych niż opisane powyżej, może dojść do uszkodzenia produktu. Ponadto nieprawidłowe użycie może powodować zagrożenie zwarciem, pożarem i porażeniem prądem itp. Dokładnie zapoznaj się z instrukcją obsługi i zachowaj ją do późniejszego wglądu. Udostępniaj niniejszy produkt osobom trzecim wyłącznie wraz z jego instrukcją obsługi.

Niniejszy produkt pozostaje zgodny z ustawowymi przepisami europejskimi i danego kraju. Wszystkie nazwy firm i produktów stanowią znaki towarowe ich właścicieli. Wszystkie prawa zastrzeżone.

Zawartość opakowania




Miernik
Materiał
montażowy
Instrukcja obsługi

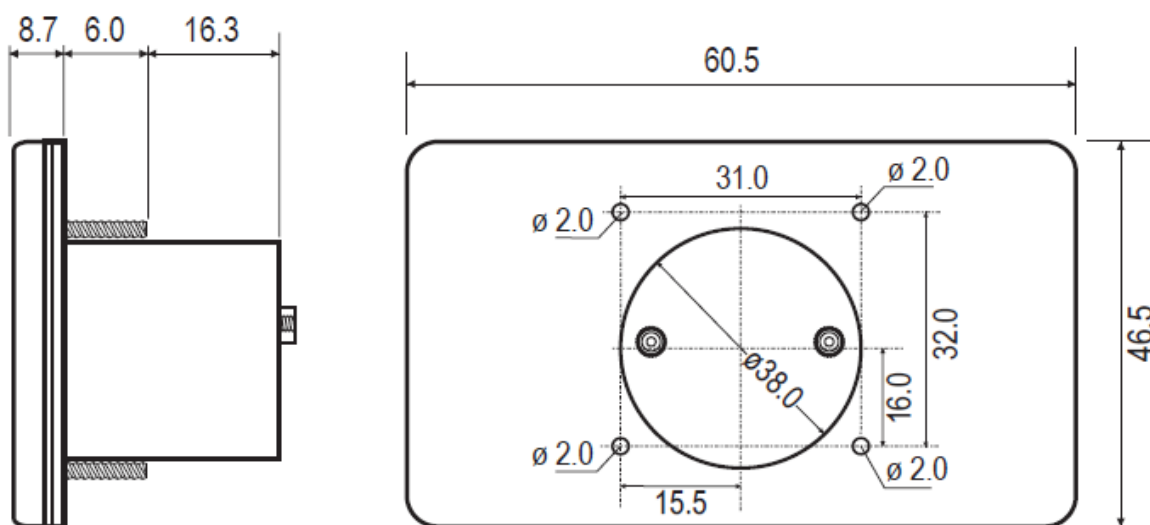
Jeśli masz wątpliwości w zakresie prawidłowego podłączenia lub użytkowania, lub w przypadku pytań, które nie znajdują odpowiedzi w niniejszej instrukcji, prosimy o kontakt z naszą pomocą techniczną lub innym wykwalifikowanym specjalistą.

Voltcraft®, Lindenweg 15, D-92242 Hirschau, Tel. +49 180/586 582 7.

Objaśnienie symboli

Na skali znajdują się różne symbole o poniższym znaczeniu:

 pionowa pozycja instalacji	2.5	Klasa dokładności związana ze skalą i wartością
 napięcie/prąd stały	 Przyrząd z ruchomą pętlą	



Instalacja

Montaż i instalację przeprowadza wyłącznie specjalista zaznajomiony z odpowiednimi przepisami oraz powiązaniem ryzykiem. Zamontuj przyrząd pomiarowy za pomocą materiału montażowego w uprzednio zmontowanym prostokątnym przednim otworze panelu. Ostrożnie zamocuj zmontowany przyrząd pomiarowy. Odpowiednie wymiary (w mm) znajdziesz na rysunku powyżej.

Podłączenie

Aby zapewnić prawidłowe rozpoczęcie działania powinieneś dokładnie zapoznać się z instrukcją obsługi wraz ze wskazówkami bezpieczeństwa przed przystąpieniem do obsługi przyrządu. Nie podłączaj przy przewodach podłączonych do zasilania. Podłączenie przyrządów pomiarowych napięcia wykonuje się za pomocą połączenia równoległego.

Podłączenie przyrządów pomiarowych napięcia wykonuje za pomocą połączenia szeregowego. Podłącz zamontowany przyrząd pomiarowy do dwóch zacisków śrubowych z tyłu.

Dane techniczne

Pozycja	Zakres pomiarowy (odkształcenie pełnej skali)	Opór wewnętrzny	Jednostka
10 35 36	100 mA/DC	0.1 Ω	Amper
10 35 37	100 μ A/DC	1 Ω	Amper
10 35 38	1 mA/DC	210 Ω	Amper
10 35 39	1 A/DC	0.1 Ω	Amper
10 35 41	3 A/DC	0.1 Ω	Amper
10 35 42	5 A/DC	0.1 Ω	Amper
10 35 44	15 A/DC	0.1 Ω	Amper
10 30 78	15 V/DC	15 k Ω	Volt
10 30 79	30 V/DC	30 k Ω	Volt

Ruch	ruchoma pętla
Klasa dokładności	2.5
Średnica instalacyjna	- \emptyset .38 mm
Warunki robocze	-25 do +55 °C, 20 – 95 % RH (niekondensująca)
Warunki składowania	-40 do +70 °C, 20 – 95 % RH (niekondensująca)
Ciężar	około 44 g

<http://www.conrad.pl>