

**INSTRUKCJA OBSŁUGI**



**Nr produktu 000123066**

**Próbnik napięcia VOLTcraft MS-100,  
CAT II 250 V**



### 1. Przeznaczenie produktu

Produkt jest przeznaczony do bezpośredniego lub pośredniego testowania napięcia w zakresie 12 - 250 V / AC lub 12 V / DC. Wyświetlacz pokazuje wartość napięcia. Używaj tylko w suchych pomieszczeniach.

**Ten produkt spełnia europejskie i krajowe wymagania dotyczące kompatybilności elektromagnetycznej (EMC). Zgodność z CE została zweryfikowana, a odpowiednie oświadczenia i dokumenty zostały złożone u producenta.**

Ze względów bezpieczeństwa i zatwierdzenia (CE) nie wolno przebudowywać i / lub modyfikować tego produktu. Używanie produktu do celów innych niż opisane powyżej może spowodować uszkodzenie produktu. Ponadto niewłaściwe użycie może spowodować zagrożenie, takie jak zwarcie, pożar, porażenie prądem itp. Przeczytaj uważnie instrukcje i zachowaj je. Udostępnij ten produkt stronom trzecim tylko wraz z instrukcją obsługi.

### 2. Zawartość dostawy

- Detektor napięcia
- Plastikowa końcówka
- Instrukcja obsługi

### 3. Instrukcje bezpieczeństwa



**Przeczytaj uważnie instrukcję obsługi, a zwłaszcza przestrzegaj wskazówek bezpieczeństwa. Jeśli nie zastosujesz się do instrukcji bezpieczeństwa i informacji dotyczących prawidłowej obsługi w niniejszym podręczniku, nie ponosimy żadnej odpowiedzialności za jakiegokolwiek obrażenia ciała lub szkody materialne. Takie przypadki spowodują unieważnienie gwarancji .**

#### Osoby / produkt

- Urządzenie nie jest zabawką. Przechowywać w miejscu niedostępnym dla dzieci i zwierząt domowych.
- Nie pozostawiaj opakowania bez troski. Mogą one stać się niebezpiecznym materiałem do zabawy dla dzieci.
- Należy chronić produkt przed ekstremalnymi temperaturami, bezpośrednim działaniem promieni słonecznych, silnymi wstrząsami, wysoką wilgotnością, wilgocią, łatwopalnymi gazami, oparami i rozpuszczalnikami.
- Nie umieszczaj produktu pod żadnym obciążeniem mechanicznym.
- Jeśli nie można już bezpiecznie obsługiwać produktu, należy go wyłączyć i zabezpieczyć przed przypadkowym użyciem. Bezpieczna praca nie może być dłużej zagwarantowana, jeśli produkt:
  - jest wyraźnie uszkodzony,
  - nie działa poprawnie,
  - był przechowywany przez dłuższy czas w złych warunkach otoczenia lub
  - został poddany poważnym obciążeniom związanym z transportem.

- Należy ostrożnie obchodzić się z produktem. Uderzenia, uderzenia lub upadek nawet z małej wysokości mogą uszkodzić produkt.
- Należy również przestrzegać instrukcji bezpieczeństwa i obsługi innych urządzeń podłączonych do produktu.
- W szkołach, obiektach szkoleniowych, warsztatach hobbistycznych lub samoobsługowych obsługa urządzeń elektrycznych musi być monitorowana przez przeszkolony personel.
- Podczas pracy w pomieszczeniach komercyjnych należy przestrzegać odpowiednich przepisów dotyczących zapobiegania wypadkom na tablicach wynagrodzeń pracowników dotyczących urządzeń elektrycznych.
- Podczas pracy z zasilaczami lub ładowarkami nie wolno nosić metalowych ani przewodzących łańcuchów, bransoletek, pierścionków itp. Nigdy nie podłączaj zasilacza ani ładowarki do ludzi lub zwierząt.

### Różne

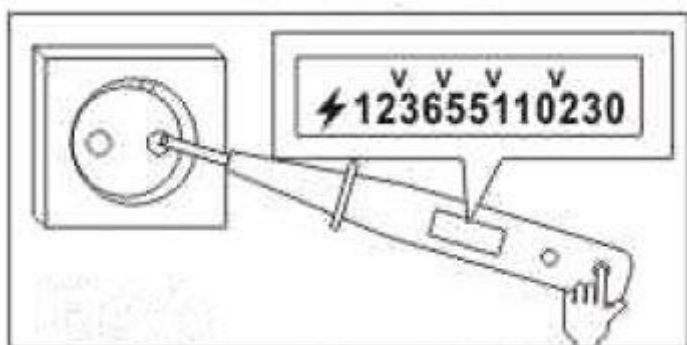
- W przypadku wątpliwości dotyczących działania, bezpieczeństwa lub podłączenia urządzenia skonsultuj się z ekspertem.
- Konserwacja, modyfikacje i naprawy mogą być wykonywane wyłącznie przez specjalistę lub wykwalifikowany sklep.
- Jeśli masz pytania dotyczące obsługi urządzenia, o których nie ma odpowiedzi w niniejszej instrukcji obsługi, nasza pomoc techniczna jest dostępna pod następującym adresem i numerem telefonu: Voltcraft®, 92242 Hirschau, Lindenweg 15, Niemcy, telefon 0180/586 582 7

### 4. Działanie

1. Zdejmij plastikową nasadkę przed użyciem.
2. Wymień ją, gdy tester nie jest używany.

### Bezpośredni pomiar napięcia przemiennego

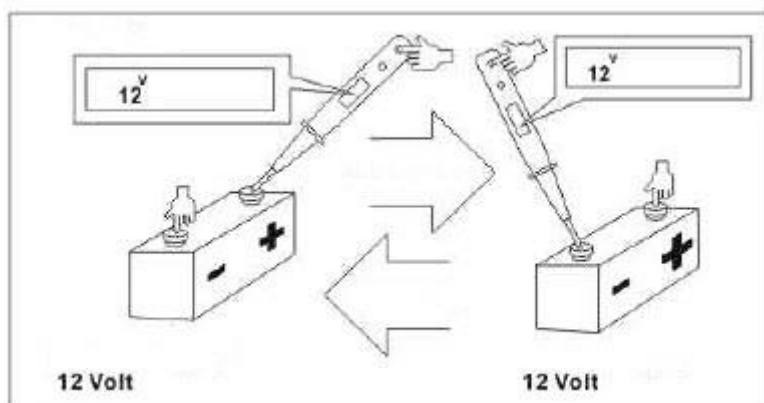
1. Połóż palec na punkcie kontaktowym "Test bezpośredni".
2. Dotknij miejsca testu metalową końcówką testera napięcia.
3. Symbol błyskawicy i niektóre cyfry pojawiają się na ekranie, jeśli występuje napięcie. Liczby są podzielone na pięć grup za pomocą symbolu "V". Pięć grup to odpowiednio: 12, 36, 55, 110 i 230 V. Ostatnia grupa liczb wyświetlana na wyświetlaczu to przybliżona wartość pomiaru.



Zmierzone napięcie wynosi 230 V.

### Bezpośredni pomiar napięcia stałego

1. Połóż palec na punkcie kontaktowym "Test bezpośredni" i połóż kolejny palec na ujemnym biegunie badanego obiektu. (Lub odwrotnie).



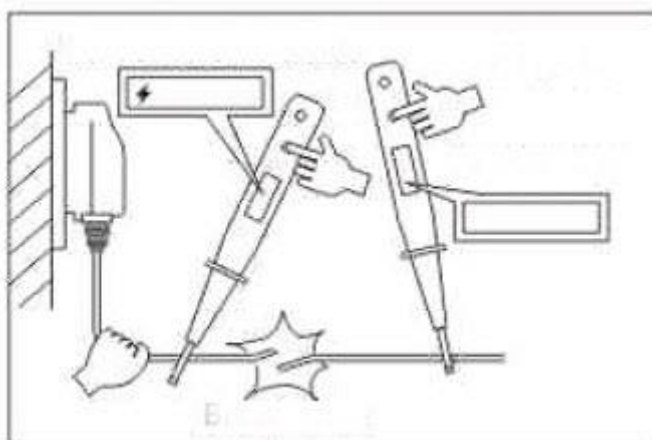
2. Dotknij dodatniego bieguna badanego obiektu metalową końcówką testera napięcia.
3. Symbol błyskawicy i niektóre cyfry pojawiają się na ekranie, jeśli występuje napięcie. Liczby są podzielone na pięć grup za pomocą symbolu "V". Pięć grup to odpowiednio: 12, 36, 55, 110 i 230 V. Ostatnia grupa liczb wyświetlana na wyświetlaczu to przybliżona wartość pomiaru.

### Pośredni pomiar napięcia przemiennego



**Nie dotykaj odsłoniętego drutu. Należy dotykać tylko kabla odpowiednią izolacją.**

1. Połóż palec na punkcie styku "Indukcyjność, test przerwania"
2. Umieść metalową końcówkę testera w pobliżu kabla, który chcesz przetestować.
3. Aby uzyskać lepszą wydajność, podziel linie równoległe lub naciśnij zmierzoną linię ręką, aby wyeliminować zakłócenia.
4. Symbol błyskawicy i niektóre cyfry pojawiają się na ekranie, jeśli występuje napięcie. Na ekranie nie będzie żadnych znaków, jeśli nie ma napięcia.



## 5. Instrukcje dotyczące utylizacji

### a) Produkt



Urządzenie elektroniczne są odpadami do recyklingu i nie wolno wyrzucać ich z odpadami gospodarstwa domowego. Pod koniec okresu eksploatacji, dokonaj utylizacji produktu zgodnie z odpowiednimi przepisami ustawowymi. Wyjmij włożony akumulator i dokonaj jego utylizacji oddzielnie

### b) Akumulatory



Ty jako użytkownik końcowy jesteś zobowiązany przez prawo (rozporządzenie dotyczące baterii i akumulatorów) aby zwrócić wszystkie zużyte baterie i akumulatory.

Pozbywanie się tych elementów w odpadach domowych jest prawnie zabronione.

Zanieczyszczone akumulatory są oznaczone tym symbolem, aby wskazać, że unieszkodliwianie odpadów w domowych jest zabronione. Oznaczenia dla metali ciężkich są następujące: Cd = kadm, Hg = rtęć, Pb = ołów (nazwa znajduje się na akumulatorach, na przykład pod symbolem kosza na śmieci po lewej stronie).

Używane akumulatory mogą być zwracane do punktów zbiórki w miejscowości, w sklepach lub gdziekolwiek są sprzedawane. Możesz w ten sposób spełnić swoje obowiązki ustawowe oraz przyczynić się do ochrony środowiska.

W ten sposób spełniają Państwo obowiązki prawne i wnoszą wkład w ochronę środowiska.

## 6. Dane techniczne

Zakres testowy .....	12 - 250 V / AC, 12 V / DC
Wyświetlacz .....	12, 36, 55, 110, 230 V
Wymiary (szer. X wys. X gł.) .....	132 x 19 x 16 mm
Waga .....	20 g

Niniejsza instrukcja obsługi została opublikowana przez Voltcraft®, Lindenweg 15, D-92242 Hirschau / Germany, Phone +49 180 586 582 7.

Wszelkie prawa, w tym tłumaczenie zastrzeżone. Powielanie za pomocą dowolnej metody, np. kserokopia, mikrofilmowanie lub przechwytywanie w systemach przetwarzania danych elektronicznych wymaga uprzedniej pisemnej zgody redaktora. Przedruk także częściowo jest zabroniony. Instrukcja obsługi odzwierciedla aktualne specyfikacje techniczne w momencie drukowania. Zastrzegamy sobie prawo do zmiany specyfikacji technicznych lub fizycznych.

© Prawa autorskie 2010 Voltcraft®

<http://www.conrad.pl>