

INSTRUKCJA OBSŁUGI

Nr produktu 000123908

Siłomierz Sauter FA 100.





Dziękujemy za zakup siłomierza SAUTER. Mamy nadzieję, że jesteś zadowolony z wysokiej jakości miernika siły o szerokim zakresie funkcjonalnym. Jeśli masz jakieś pytania, życzenia lub pomocne sugestie, nie wahaj się zadzwonić pod nasz numer serwisowy.

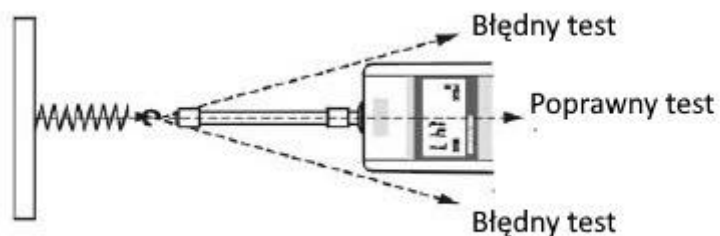
1. Zakres dostawy

- Siłomierz SAUTER FA
- Walizka
- Standardowe załączniki



2.1 Przeznaczenie

Zakupiony przyrząd służy do określenia wartości pomiarowej mierzonego materiału. Jest przeznaczony do użytku jako przyrząd „nieautomatyczny”, tj. Mierzony materiał jest ręcznie i ostrożnie mocowany do przyrządu. Wartość pomiarową można odczytać po uzyskaniu stabilnej wartości pomiarowej.



2.2 Niewłaściwe użytkowanie

Nie używaj przyrządu do pomiarów dynamicznych. W przypadku, gdy małe ilości są usuwane lub dodawane do mierzonego materiału, mogą zostać wyświetlone nieprawidłowe wyniki pomiarów z powodu „kompensacji stabilności” w przyrządzie.

(Przykład: powolne spuszczenie cieczy z pojemnika zawieszony na urządzeniu). Nie podłączaj ciągłego obciążenia. Może to spowodować uszkodzenie jednostki pomiarowej, jak również części istotnych dla bezpieczeństwa.

Zapobiegaj wstrząsom, skręcaniu i oscylacjom (np. Przez pochyłe dołączanie) wszelkiego rodzaju. Należy upewnić się, że przyrząd nie zostanie przeciążony ponad podane maksymalne obciążenie (maks.), Pomniejszone o jakąkolwiek tara, która może istnieć. Może to spowodować uszkodzenie instrumentu (ryzyko pęknięcia). Ważny:

- Zawsze upewnij się, że pod ładunkiem nie ma ludzi ani materiałów, które mogą zostać zranione lub uszkodzone!
- Przyrząd nie nadaje się do pomiaru ludzi. Nie używaj jako wagi dziecięcej!
- Instrument nie jest zgodny z produktem medycznym prawo (MPG).

Nigdy nie używaj przyrządu w niebezpiecznych miejscach. Konstrukcja seryjna nie jest przeciwybuchowa. Zmiany strukturalne mogą nie być wykonane na instrumencie. Może to prowadzić do błędnych wyników pomiarów, naruszeń przepisów bezpieczeństwa, a także do zniszczenia przyrządu. Przyrząd może być używany tylko zgodnie z opisanymi wytycznymi. Różne obszary zastosowania / planowane użycie muszą być zatwierdzone przez SAUTER na piśmie.

2.3 Gwarancja

Gwarancja nie obowiązuje po

- nieprzestrzeganie naszych wskazówek zawartych w instrukcji obsługi
- używać poza opisanymi aplikacjami
- przeróbki lub otwieranie urządzenia
- uszkodzenia mechaniczne i uszkodzenia spowodowane mediami, cieczami
- naturalne zużycie
- niewłaściwy montaż lub instalacja elektryczna
- przeciążenie sprzętu pomiarowego

2.4 Monitorowanie substancji testowych

Cechy metrologiczne wagi i wszelkie dostępne odważniki kalibracyjne muszą być regularnie sprawdzane w ramach zapewnienia jakości. W tym celu odpowiedzialny użytkownik musi określić odpowiedni przedział czasowy, a także charakter i zakres tej kontroli.

Na stronie głównej (www.KERN-sohn.com) dostępne są informacje dotyczące monitorowania substancji testowych przyrządu i wymaganych do tego odważników wzorcowych. Odważniki testowe i przyrządy można wyregulować szybko i za rozsądną cenę w akredytowanym laboratorium kalibracyjnym DKD firmy KERN (powrót do normy krajowej).

3. Podstawowe informacje dotyczące bezpieczeństwa

Nie używaj wiszącego instrumentu do transportu ładunków. Zapobiegaj wstrząsom, skręcaniu i oscylacjom (np. Przez pochyłe dołączanie) wszelkiego rodzaju.

Nigdy nie używaj wiszącego instrumentu powyżej maksymalnego dopuszczalnego ciężaru (!! Niebezpieczeństwo złamania !!).

Zawsze upewnij się, że pod ładunkiem nie ma żywych istot ani materiałów, które mogłyby zostać zranione lub uszkodzone. Wiszące instrumenty elektroniczne z przyrządu SAUTER nadają się tylko do użytku ręcznego lub na statywie testowym. Nie nadają się do zawieszenia na haku mechanicznym, np. hak dźwigowy.

3.1 Przestrzeganie informacji zawartych w instrukcji obsługi

Przeczytaj uważnie instrukcję obsługi przed montażem i uruchomieniem, nawet jeśli masz już doświadczenie z instrumentami SAUTER.

3.2 Szkolenie personelu

Urządzenie może być obsługiwane i pielęgnowane tylko przez przeszkolonych pracowników.

4. Transport i przechowywanie

4.1 Kontrola przy odbiorze

Prosimy o sprawdzenie opakowania niezwłocznie po dostawie oraz urządzenia podczas rozpakowywania pod kątem widocznych oznak uszkodzeń zewnętrznych.

4.2 Opakowanie

Prosimy o zachowanie wszystkich części oryginalnego opakowania na wypadek konieczności zwrotu w dowolnym momencie. Do przesyłek zwrotnych należy używać wyłącznie oryginalnego opakowania.

Przed wysyłką należy odłączyć wszystkie dołączone kable i luźne / ruchome części. Zastosuj wszelkie przewidziane środki zabezpieczające transport. Zabezpieczyć wszystkie części, np. szklana szyba przednia, płytki pomiarowa, zasilacz itp., aby zapobiec ślizganiu i uszkodzeniom.

5. Rozpakowanie, instalacja i uruchomienie

5.1 Miejsce instalacji, miejsce użytkowania

Przyrząd jest tak skonstruowany, że w normalnych warunkach użytkowania można uzyskać wiarygodne wyniki pomiarów. Wybierając odpowiednie miejsce aplikacji dla swojego instrumentu, będziesz w stanie pracować szybko i precyzyjnie. Dlatego w miejscu aplikacji należy przestrzegać następujących zasad:

- Unikać ekstremalnych temperatur, a także wahań temperatury spowodowanych instalacją obok grzejnika lub w miejscu narażonym na bezpośrednie działanie promieni słonecznych;
- Chronić przyrząd przed bezpośrednim przeciągiem spowodowanym otwartymi oknami i drzwiami;
- Unikać wstrząsów podczas pomiaru;
- Chronić przyrząd przed wysoką wilgotnością, oparami i kurzem;
- Nie wystawiać urządzenia na długotrwałe działanie silnej wilgoci. Niedopuszczalne obroszenie (kondensacja wilgoci zawartej w powietrzu na urządzeniu) może wystąpić, jeśli zimne urządzenie zostanie umieszczone w znacznie cieplejszym otoczeniu. W takim przypadku należy aklimatyzować urządzenie przez ok. 2 godziny w temperaturze pokojowej po odłączeniu od baterii.
- Unikać ładunków statycznych mierzonego materiału, pojemnika pomiarowego i przedniej szyby. Duże odchylenia wskazań (nieprawidłowe wyniki pomiarów) są możliwe w przypadku wystąpienia pól elektromagnetycznych, a także na skutek ładunków statycznych i niestabilnego zasilania. Konieczna jest wtedy zmiana lokalizacji.

5.2 Rozpakowanie

Ostrożnie wyjmij instrument z opakowania, zdejmij plastikowe opakowanie i umieść instrument w przewidzianym miejscu pracy.

3. Warunki pracy

10 ° C do 30 ° C / 15% do 80% wilgotności

4. Specyfikacje techniczne

Całkowite rozszerzenie jednostki pomiarowej przy MAX: 10 mm

Zastosuj mocny załącznik

Track lub Peak: W zależności od tego, czy chcesz, aby ścieżka siły była widoczna (Track) lub aby zmierzyć maksymalną siłę (Peak), pokrętło musi być wciśnięte i obrócone w tym samym czasie, aby ustawić je we właściwej pozycji.

Zerowanie w pozycji szczytowej, wystarczy raz nacisnąć pokrętło.

Porada:

Długi cykl życia miernika siły ulega poprawie poprzez pozostawienie jednostki w położeniu szczytowym, gdy nie jest używana.

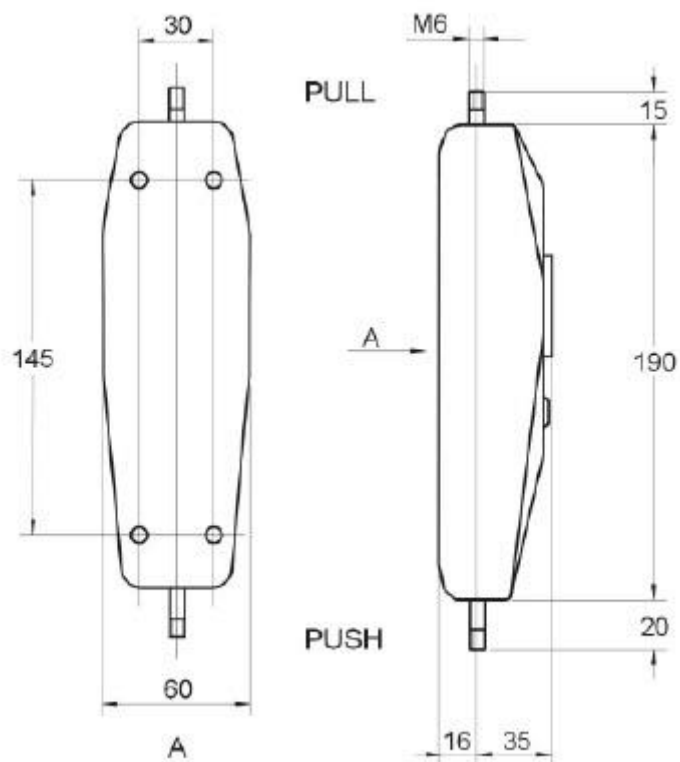
Zerowanie poprzez obrócenie wyświetlacza, jeśli palec nie przeskoczy z powrotem do zera w stanie zwolnionym lub jeśli przyrząd pomiarowy zostanie obrócony z pozycji pionowej do poziomej lub po założeniu nasadki.

6. Przystosowanie do stanowisk badawczych

Na wszystkich stanowiskach testowych SAUTER z czterema śrubami M3.

7. Rysunki

Podane w mm



Informacje dotyczące utylizacji**a) Produkt**

Urządzenie elektroniczne są odpadami do recyklingu i nie wolno wyrzucać ich z odpadami gospodarstwa domowego. Pod koniec okresu eksploatacji, dokonaj utylizacji produktu zgodnie z odpowiednimi przepisami ustawowymi. Wyjmij włożony akumulator i dokonaj jego utylizacji oddzielnie

b) Akumulatory

Ty jako użytkownik końcowy jesteś zobowiązany przez prawo (rozporządzenie dotyczące baterii i akumulatorów) aby zwrócić wszystkie zużyte akumulatory i baterie.

Pozbywanie się tych elementów w odpadach domowych jest prawnie zabronione.

Zanieczyszczone akumulatory są oznaczone tym symbolem, aby wskazać, że unieszkodliwianie odpadów w domowych jest zabronione. Oznaczenia dla metali ciężkich są następujące: Cd = kadm, Hg = rtęć, Pb = ołów (nazwa znajduje się na akumulatorach, na przykład pod symbolem kosza na śmieci po lewej stronie).

<http://www.conrad.pl>