

INSTRUKCJA OBSŁUGI



Nr produktu 000123949

Siłomierz Sauter FK 500



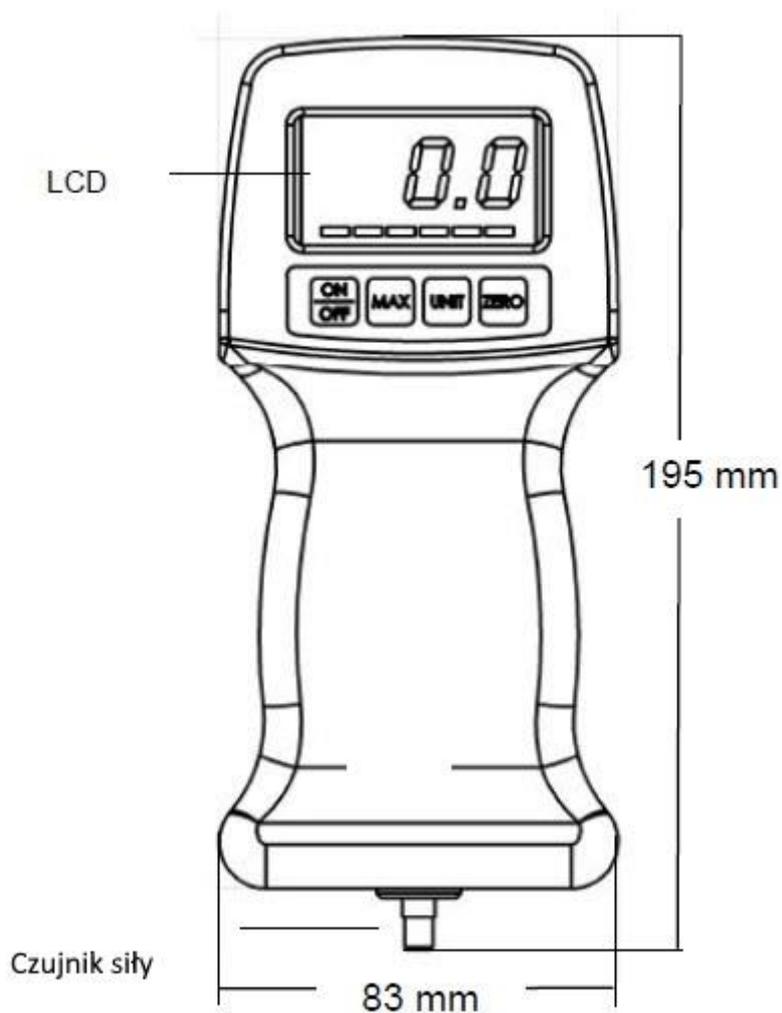


Dziękujemy za zakup miernika siły SAUTER. Mamy nadzieję, że jesteś zadowolony z wysokiej jakości miernika siły z dużym zakresem funkcjonalnym. Jeśli masz jakieś pytania, życzenia lub pomocne sugestie, zadzwoń na nasz numer usługi.

„Sensor Inside” oznacza, że komórka pomiarowa znajduje się w obudowie.

1. Zawartość dostawy

- SAUTER FK
- ładowarka
- Standardowe załączniki, jak pokazano poniżej



Warunki:

Ścieżka = pomiar ciągły

Szczyt = Przechwytywanie maksymalnej wartości

Dane w mm

2. Warunki pracy

10 ° C do 30 ° C / 15% do 80% wilgotności

3. Zasilanie elektryczne

Albo z akumulatora, albo z zasilacza prądu

Prąd zasilania:

- Połączenie za pomocą zasilacza

- Akumulatory są ładowane jednocześnie

Akumulator do aplikacji mobilnych:

- Typ: baterie AA rozmiar 6
- Czas ładowania: około 1 godziny

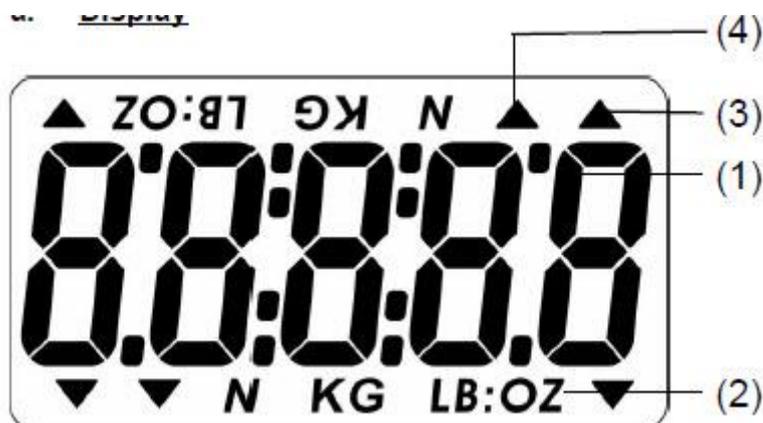
4. Dane techniczne

- Dokładność: $\pm 0,5\%$ pojemności
- Częstotliwość próbkowania danych: 1.000 Hz

Model	Pojemność	Podziałka
FK 10	10 N	0,005 N
FK 25	20 N	0,010 N
FK 50	50 N	0,020 N
FK 100	100 N	0,050 N
FK 250	200 N	0,100 N
FK 500	500 N	0,20 N
FK 1k	1 000 N	0,50 N

5. Działanie

a. Wyświetlacz



- (1) Wynik pomiaru
- (2) Jednostki pomiarowe
- (3) Kierunek pomiaru
- (4) Wskazanie trybu szczytowego

b. przyciski operacyjne



Włączenie . wyłączenie
 Klawisz wł. / wył
 (Aby włączyć, naciśnij 1 sek.)

MAX:

Przełączanie między trybem śledzenia a szczytem (przechwytywanie maksymalnych wartości)



UNIT (jednostka)

- Naciśnij krótko:

Wybierz jednostkę: N, kg, funt, ou



ZERO:

- Zerowanie wyniku pomiaru (funkcja tarowania)

- Czyści wartość szczytową (w trybie szczytowym)

c. Obrót wyświetlacza

Gdy sam instrument jest obrócony tak, że głowica jest skierowana w dół, wyświetlacz powraca automatycznie.

d. Pomiar (Track Modus)

Wyświetlacz (1) pokazuje siłę ciągną w określonym kierunku (3)



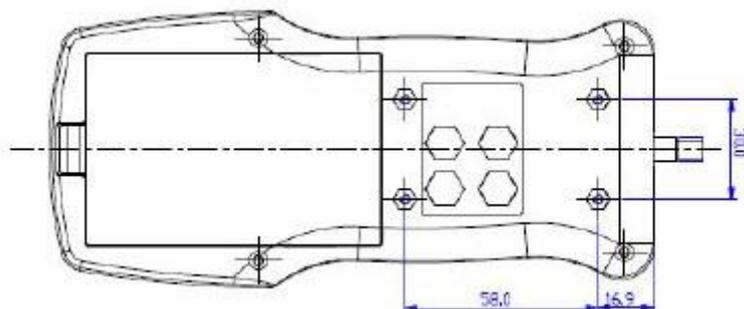
Aby wyzerować wyświetlacz, naciśnij:

e. Funkcja Peak-Hold (tryb szczytowy)



Naciśnij przycisk :

6. Mocowanie z tyłu do stanowiska testowego



Mocowanie za pomocą 4 śrub M3.

7. Deklaracja zgodności CE



SAUTER GmbH

D-72458 Albstadt

E-Mail: info@sauter.eu

Tel: 0049-(0)7431-938-666

Fax: 0049-(0)7431-938-292

Internet: www.sauter.eu

Konformitätserklärung

Declaration of conformity for apparatus with CE mark
Konformitätserklärung für Geräte mit CE-Zeichen
Déclaration de conformité pour appareils portant la marque CE
Declaración de conformidad para aparatos con marca CE
Dichiarazione di conformità per apparecchi contrassegnati con la marcatura CE

- English We hereby declare that the product to which this declaration refers conforms with the following standards.
- Deutsch Wir erklären hiermit, dass das Produkt, auf das sich diese Erklärung bezieht, mit den nachstehenden Normen übereinstimmt.
- Français Nous déclarons avec cette responsabilité que le produit, auquel se rapporte la présente déclaration, est conforme aux normes citées ci-après.
- Español Manifestamos en la presente que el producto al que se refiere esta declaración está de acuerdo con las normas siguientes.
- Italiano Dichiariamo con ciò che il prodotto al quale la presente dichiarazione si riferisce è conforme alle norme di seguito citate.

Digital Push Pull Gauge: SAUTER FK

Mark applied	EU Directive	Standards
	89/336/EEC EMC	EN 61326 : 1998 +A1:1999 +A2:2001

Date: 01.1.2008

Signature:

SAUTER GmbH
Management

SAUTER GmbH, Solmannstrasse 93, D-72458 Albstadt, Tel: +49 (0) 7431 938 666, Fax: +49 (0) 7431 938 292

8. Ostrzeżenia

2.1 Użytkowanie zgodne z przeznaczeniem

Przyrząd, który nabyłeś, służy do określenia wartości pomiarowej mierzonego materiału. Służy jako przyrząd „nieautomatyczny”, tzn. Mierzony materiał jest ręcznie i ostrożnie mocowany do przyrządu. Wartość pomiarową można odczytać po uzyskaniu stabilnej wartości pomiarowej.

2.2 Niewłaściwe użycie

Nie należy używać przyrządu do pomiaru dynamicznego. W przypadku usunięcia lub dodania małych ilości do mierzonego materiału, nieprawidłowe wyniki pomiaru mogą zostać wyświetlone z powodu „kompensacji stabilności” w przyrządzie. (Przykład: Powolne spuszczenie cieczy z pojemnika zawieszonoego na instrumencie). Nie mocować ciągłego obciążenia. Może to spowodować uszkodzenie zarówno jednostki pomiarowej, jak i części istotnych dla bezpieczeństwa.

Zapobiegaj wszelkiego rodzaju wstrząsom, skrętom i oscylacjom (np. Przez nachylenie). Pamiętaj, aby nie dopuścić do przeciążenia urządzenia powyżej podanego maksymalnego obciążenia (maks.), Pomniejszonego o ewentualną możliwą wagę tary. Może to spowodować uszkodzenie urządzenia (ryzyko pęknięcia). Ważne:

- Zawsze upewnij się, że pod ładunkiem nie ma ludzi ani materiałów, które mogłyby zostać zranione lub uszkodzone!
- Przyrząd nie nadaje się do pomiaru ludzi. Nie używać jako wagi dla niemowląt!
- Instrument nie jest zgodny z prawem dotyczącym produktów medycznych (MPG).

Nigdy nie używaj urządzenia w niebezpiecznych miejscach. Szeregowa konstrukcja nie jest przeciwwybuchowa. Nie można wprowadzać zmian konstrukcyjnych w przyrządzie. Może to prowadzić do nieprawidłowych wyników pomiaru, błędów w przepisach bezpieczeństwa, a także do zniszczenia przyrządu. Z przyrządu można korzystać wyłącznie zgodnie z opisanymi wytycznymi. Różne obszary zastosowania / planowanego użytkowania muszą zostać zatwierdzone przez SAUTER na piśmie.

2.3 Gwarancja

Gwarancja nie obowiązuje po

- nieprzestrzegania naszych wskazówek zawartych w instrukcji obsługi
- używać poza opisanymi aplikacjami
- przeróbka lub otwarcie urządzenia
- uszkodzenia mechaniczne i szkody spowodowane przez media, płyny
- naturalne zużycie
- niewłaściwy montaż lub instalacja elektryczna
- przeciążenie sprzętu pomiarowego

2.4 Monitorowanie badanych substancji

Cechy metrologiczne przyrządu i wszelkie możliwe dostępne ciężary regulacyjne muszą być sprawdzane w regularnych odstępach czasu w ramach zapewniania jakości. W tym celu odpowiedzialny użytkownik musi określić odpowiedni odstęp, a także charakter i zakres tej kontroli. Informacje są dostępne na stronie głównej (www.KERN-sohn.com) w odniesieniu do monitorowania substancji testowanych przyrządem i wymaganych do tego wag testowych. Odważniki testowe i przyrządy można szybko i za rozsądną cenę ustawić w akredytowanym laboratorium kalibracyjnym DKD firmy KERN (powrót do normy krajowej).

3. Podstawowe informacje dotyczące bezpieczeństwa

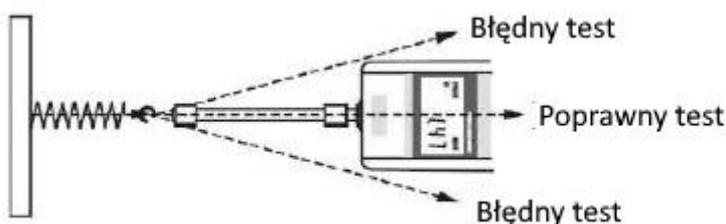
Nie należy używać wiszącego instrumentu do transportu ładunków. Zapobiegaj wstrząsom, skrętom i oscylacjom (np. Przez nachylenie) wszelkiego rodzaju. Nigdy nie używaj wiszącego instrumentu powyżej maksymalnej dopuszczalnej masy (!! Niebezpieczeństwo pęknięcia !!). Zawsze upewnij się, że pod ładunkiem nie ma żywych istot ani materiałów, które mogłyby zostać zranione lub uszkodzone. Wiszące instrumenty elektroniczne z przyrządu SAUTER nadają się tylko do użytku ręcznego lub na stojaku testowym. Nie nadają się do zawieszenia na haku mechanicznym, np. hak dźwigowy.

3.1 Przestrzeganie informacji zawartych w instrukcji obsługi

Przeczytaj uważnie instrukcję obsługi przed montażem i uruchomieniem, nawet jeśli masz już doświadczenie z instrumentami SAUTER.

3.2 Szkolenie personelu

Urządzenie może obsługiwać i nadzorować wyłącznie przeszkolony personel.



Informacje dotyczące utylizacji

a) Produkt



Urządzenie elektroniczne są odpadami do recyklingu i nie wolno wyrzucać ich z odpadami gospodarstwa domowego. Pod koniec okresu eksploatacji, dokonaj utylizacji produktu zgodnie z odpowiednimi przepisami ustawowymi. Wyjmij włożony akumulator i dokonaj jego utylizacji oddzielnie

b) Akumulatory



Ty jako użytkownik końcowy jesteś zobowiązany przez prawo (rozporządzenie dotyczące baterii i akumulatorów) aby zwrócić wszystkie zużyte akumulatory i baterie.

Pozbywanie się tych elementów w odpadach domowych jest prawnie zabronione.

Zanieczyszczone akumulatory są oznaczone tym symbolem, aby wskazać, że unieszkodliwianie odpadów w domowych jest zabronione. Oznaczenia dla metali ciężkich są następujące: Cd = kadm, Hg = rtęć, Pb = ołów (nazwa znajduje się na akumulatorach, na przykład pod symbolem kosza na śmieci po lewej stronie).

Używane akumulatory mogą być zwracane do punktów zbiórki w miejscowości, w sklepach lub gdziekolwiek są sprzedawane. Możesz w ten sposób spełnić swoje obowiązki ustawowe oraz przyczynić się do ochrony środowiska.

W ten sposób spełniają Państwo obowiązki prawne i wnoszą wkład w ochronę środowiska.

<http://www.conrad.pl>