

Instrukcja użytkownika

Higrometr analogowy TFA 441012

(nr produktu: 129062)

Ver. 1.00.PL



Zawartość i funkcje urządzenia pomiarowego:

Urządzenie można zostać dostosowane do różnorodnych układów pomiarowych. Skład urządzenia można znaleźć w instrukcji oryginalnej.

Konserwacja i Kalibracja urządzenia pomiarowego:

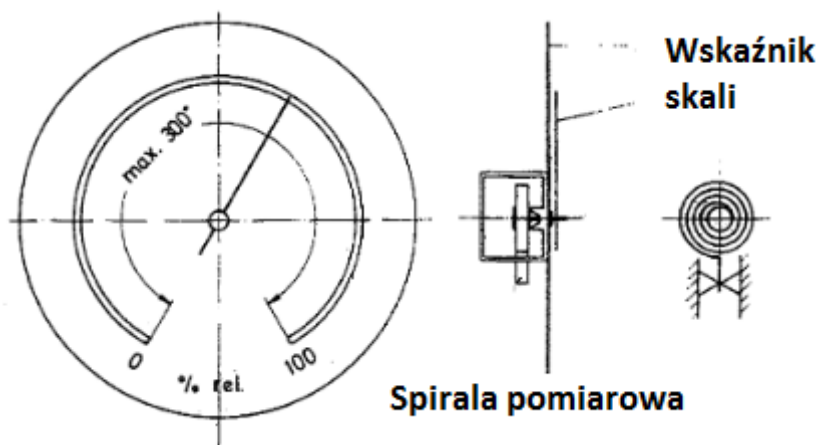
Urządzenie nie wymaga konserwacji w normalnym cyklu pracy. Jedynie po zmianie miejsca pracy, urządzenie można przetrzeć lekko wilgotną szmatką. Nie wolno używać detergentów, ani żadnych agresywnych płynów. Po oczyszczeniu, urządzenie należy wysuszyć za pomocą miękkiej i suchej szmatki i pozostawić do całkowitego wyschnięcia przed zainstalowaniem w nowym miejscu pomiarowym.

Kalibracja higrometru musi zostać przeprowadzona przed pierwszym użyciem; można ją również przeprowadzić od czasu do czasu): Do kalibracji należy użyć wilgotnej szmatki, którą przystawiamy do urządzenia pomiarowego. Następnie naciskamy na przycisk znajdujący się z tyłu urządzenia pomiarowego i pozostawiamy układ kalibrujący na 30 minut. Po tym czasie należy sprawdzić wskazanie poziomu wilgoci jakie jest na instrumencie pomiarowym. Musi ono wynosić dokładnie 80%. Jeżeli wskazanie jest inne niż 80%, należy higrometr ustawić go ręcznie na wartość równą 80% Wartości są wyświetlane za pomocą wychylnej wskazówki w % RH, a dzięki zastosowaniu podziałki co 1% RH, możliwy jest odczyt wilgotności **z wysoką dokładnością**.

Higrometr analogowy jest bardzo prosty w obsłudze. Po umieszczeniu bezpośrednio w miejscu w którym zamierzamy dokonać pomiaru, urządzenie zaczyna wskazywać poziom wilgotności, co oznacza, że wskazówka będzie wskazywała aktualny, zmierzony poziom wilgoci.

Wilgotnościomierz jest **bardzo czytelny** - posiada wyświetlacz o rozmiarach: 38 x 12 mm i wyraźnie opisane przedziałki oznaczające wartości od 0 - 100% RH.

Rysunek kompletnego przyrządu pomiarowego (higrometru):



Dane Techniczne Urządzenia:

Wykonanie:	Spirala pomiaru wilgotności
Element pomiarowy:	Precyzja spiralna, powlekana higroskopijną warstwą, o najwyższej, klasie dokładności; Maksymalne wychylenie kątowe: 300 °,
Zakres pomiarowy:	0 do 100 % wilgotności względnej, bez kondensacji,
Dokładność pomiaru:	+/- 5 % wartości pomiarowej,
Pętla histerezy:	< 2 % wartości pomiarowej,
Podziałka:	1 % wartości pomiarowej,

Strona 2 z 3

Gwarancja: Dla tego urządzenia dajemy 2 lat gwarancji. Gwarancja obejmuje nieodpłatną naprawę usterek, które okazały się być spowodowane zużyciem materiałów, które są wynikiem prawidłowego użytkowania urządzenia pomiarowego, lub powstały w wyniku wady produkcyjnej. Zastrzegamy sobie prawo napraw i kolejnych ulepszeń oraz dostawy części zamiennych lub zwrot kosztów zakupu. Jeżeli wystąpiło jedno z poniższych kryteriów, gwarancja nie zostanie uznana, a wady i usterki powstałe w ich wyniku, muszą zostać będą naprawione na koszt użytkownika lub straci on prawo do roszczeń z tytułu gwarancji:

- Modyfikacje i próby naprawy urządzenia podjęte przez użytkownika,
- Niewłaściwe podłączenie podzespołów konstrukcyjnych, arbitralnych elementów elektrycznych, takich jak przetworniki, potencjometry, złącza itp.,
- Wykorzystanie innych elementów, które nie należą do oryginalnego urządzenia,
- Uszkodzenia wynikające ze szkody spowodowaniem uszkodzeniem mechanicznym,
- W przypadku podłączenia do niewłaściwego napięcia lub rodzaju prądu,
- Wady powstałe w wyniku niewłaściwej obsługi lub uszkodzenia spowodowane zaniedbaniem,
- Wady wynikające z uszkodzenia pomostowych bezpieczników lub wykorzystanie niewłaściwych bezpieczników, jako zamienniki.

Oświadczenie o gwarancji: Gwarancja dla wszystkich produktów z wyjątkiem lamp, baterii i oprogramowania wynosi 2 lata. Po rozpatrzeniu gwarancji, produkt zostanie wysłany do użytkownika w ciągu 45 dni od wysłania, jako naprawiony lub wymieniony na nowy. Uszkodzenia wynikające z niewłaściwego użytkowania, zaniedbania postępowanie z produktem i uszkodzenia mechaniczne nie są objęte warunkami gwarancji.

Ochrona Środowiska naturalnego

Dysponowanie wadliwymi akumulatorami / zużytymi bateriami musi być w pełni zgodne z obowiązującymi wymogami prawa Państwa, w którym użytkowane jest urządzenie. Pod zakończeniu okresu użytkowania produktu, należy wysłać produkt do selektywnej zbiórki urządzeń elektrycznych i elektronicznych (z zachowaniem lokalnych przepisów prawa odnośnie utylizacji i recyklingu zużytych i uszkodzonych urządzeń elektrycznych i elektronicznych)

Nie należy wyrzucać razem z odpadami z gospodarstwa domowego baterii ani urządzenia!!!!



Produkt ten jest oznaczony zgodnie z wymaganiami Dyrektywy WEEE (2002/96 / WE). Załączona (pokazana) etykieta wskazuje, że ten elektryczny / elektroniczny produkt nie powinien być wyrzucony razem z odpadami gospodarstwa domowego.

Kategoria produktu: Produkt ten jest sklasyfikowany jako urządzenie kategorii 9 ("przyrządy do nadzoru i kontroli") w odniesieniu od kategoryzacji urządzenia zawartego w załączniku I do dyrektywy WEEE.

Skonsultuj się z przedstawicielem handlowym lub odpowiedzialnym biurem sprzedaży jeśli chcesz Uzyskać więcej informacji odnośnie sposobów i możliwości utylizacji produktów. Dodatkowe informacje znajdują się na stronie internetowej producenta.