

INSTRUKCJA OBSŁUGI

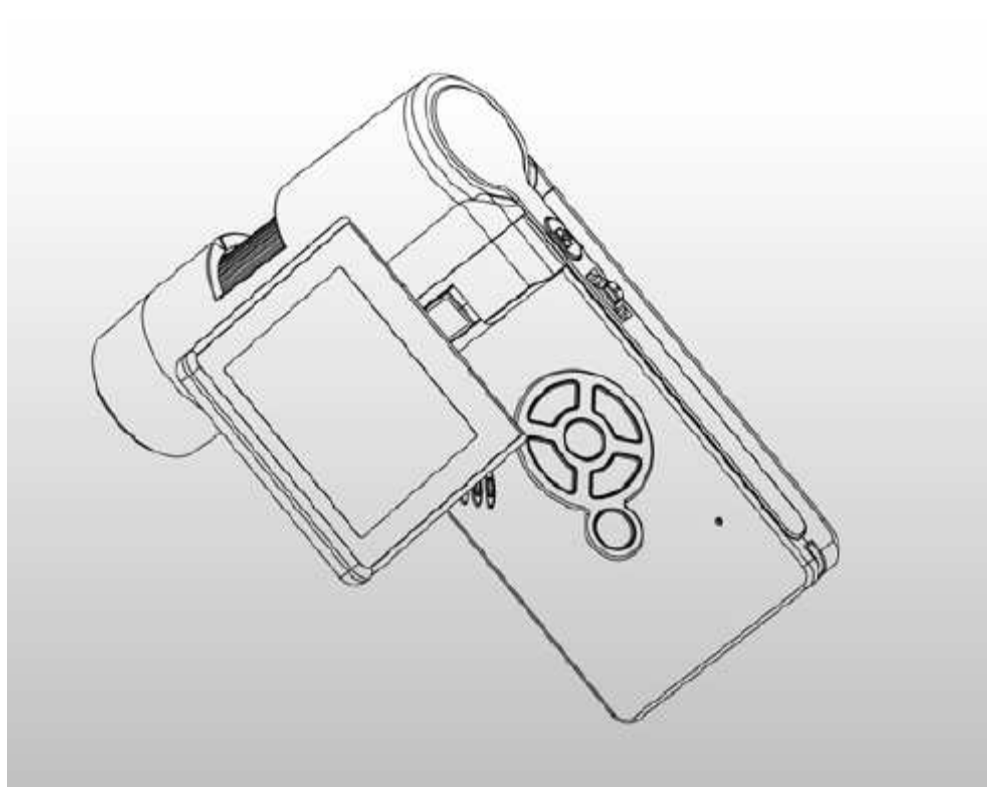


# Przenośny mikroskop cyfrowy

## Nr produktu 191349



## Instrukcja obsługi



## 2. Przygotowanie

### Wyposażenie standardowe



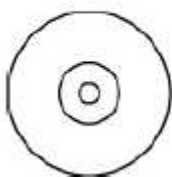
Przenośny mikroskop cyfrowy



Podstawa



Prześciówka AC



CD



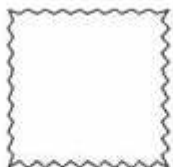
Kabel USB



Kabel AV



Instrukcja czyszczenia

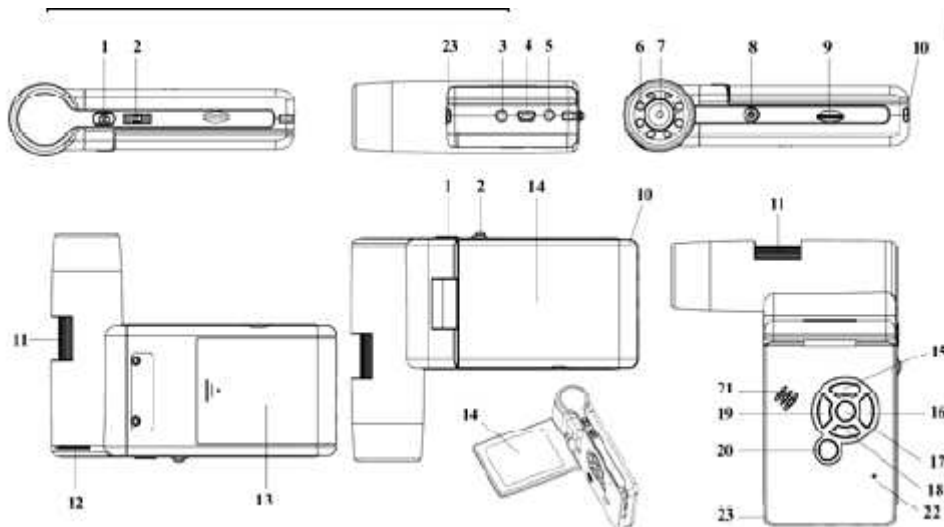


Tkanina



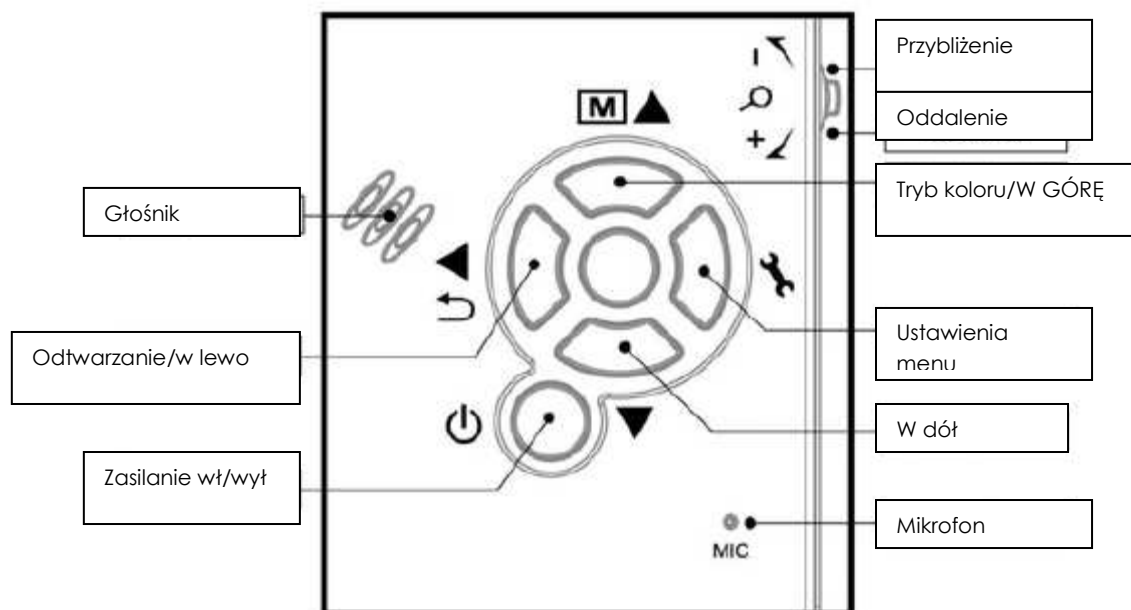
Futurał do noszenia

## Nazwy części i funkcje



Nr	Funkcje	Nr	Funkcje
1	Rejestracja	12	Regulacja jasności diody
2	Przybliżenie/oddalenie Wyświetlenie ikony ekranu WŁ/WYŁ	13	Zasobnik baterii
3	Wyjście AV	14	Wyświetlacz TFT
4	Złącze USB	15	W GÓRĘ Przełącznik trybu koloru
5	Wejście DC	16	Ustawienie menu
6	Diody Aux	17	OK
7	Soczewka	18	W DÓŁ
8	Trójnóg montażowy	19	LEWO/W TYŁ
9	Wejście mikro karty SD	20	Zasilanie WŁ/WYŁ
10	Uchwyt na nadgarstek	21	Głośnik
11	Pokrętło ogniskowej	22	Mikrofon
23	Wskaźnik naładowania baterii		

### 3. Główne funkcje

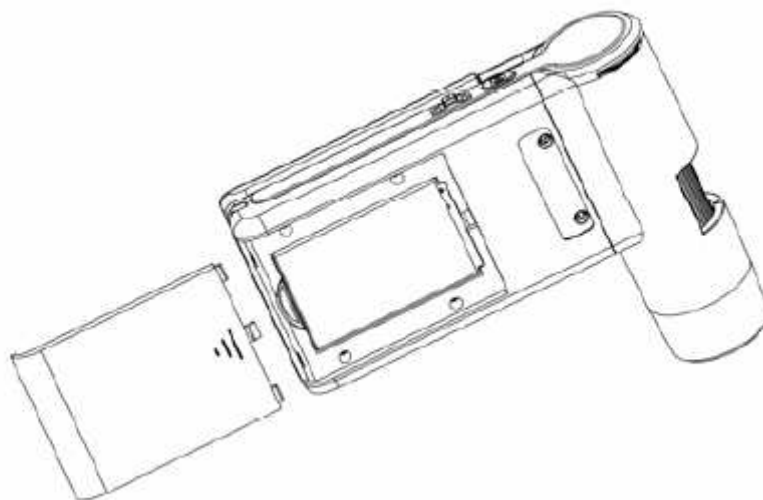


- 3 calowy panel TFT
- 5M wysokiej jakości czujnik obrazu (do 12M dzięki interpolacji)
- Powiększenie 20x-200x-500x
- Zdjęcie i wideo
- Budzik
- Pomiar (pracując z komputerem)
- Obsługa mikro karty SD do 16GB
- Wgranie bez sterowników dla Windows XP SP2/Vista/Win7 i Mac OS 10.4 lub wyższych wersji (bezpośrednie podłączenie, niewymagana instalacja sterowników)
- Bateria litowa (akumulatorek, wymienny)

## 4. Użycie mikroskopu

### 4.1 Instalacja baterii

- 1). Otwórz drzwiczki zasobnika przesuwając je na zewnątrz.
- 2). Włóż baterię litową do zasobnika baterii zgodnie z biegunowością oznakowaną w zasobniku.



Uwaga: przed użyciem mikroskopu należy naładować baterię. Patrz sekcja 4.9 odnośnie ładowania baterii.

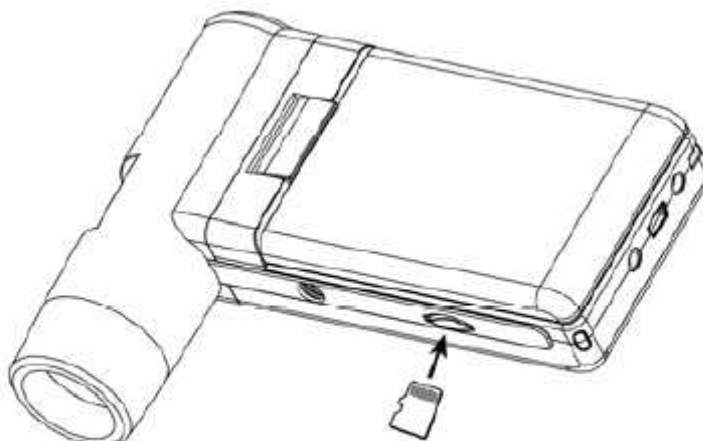
#### 4.2 Wkładanie mikro karty SD (nie dołączonej)

Musisz włożyć mikro kartę SD (nie dołączoną) , aby nagrywać i zapisywać zdjęcia i wideo.

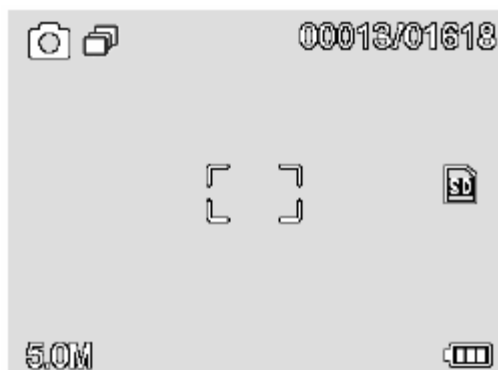
Wkładanie mikro karty pamięci SD:

- 1) Wyłącz mikroskop.
- 2) Włóż mikro kartę pamięci SD do kieszeni mikro karty SD; delikatnie wciśnij kartę aż „zaskoczy”.

Uwaga: nie wpychaj na siłę karty do kieszeni. Może to uszkodzić mikroskop i kartę pamięci SD. Wyrównaj pozycję mikro karty SD (zgodnie z oznakowaniami) i spróbuj ponownie .karta pamięci SD musi być sformatowana przed rejestracją obrazu. Patrz poniższe wskazówki.



### 4.3 Ikony wyświetlacza i ich znaczenie



Ikona



00013/01618



5.0M



znaczenie

zapis zdjęcia

zapis poklatkowy

ilość/całkowita ilość zapisu obrazów jakie mogą być zarejestrowane (w oparciu o aktualną rozdzielczość)

włożona mikro karta SD

aktualna rozdzielczość

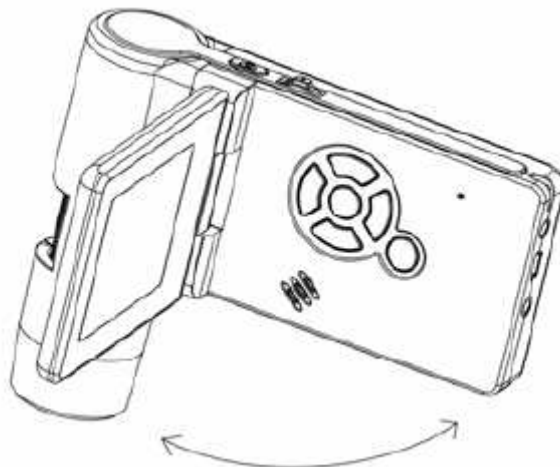
wskaźnik poziomu baterii

**Uwaga: wyświetlanie ikon można wyłączyć/włączyć przyciskając pionowo w dół pokrętko Zoom.**



#### 4.4 Włączanie mikroskopu

1) Rozłóż panel wyświetlacza; mikroskop włączy się automatycznie.



2) Przy konieczności włączenia z zamkniętym panelem, przyciśnij przycisk ZASILANIE WŁ/WYŁ.

#### 4.5 Wyłączanie mikroskopu

1) Złóż panel wyświetlacza; mikroskop wyłączy się automatycznie.

2) Przyciśnij przycisk WŁ/WYŁ.

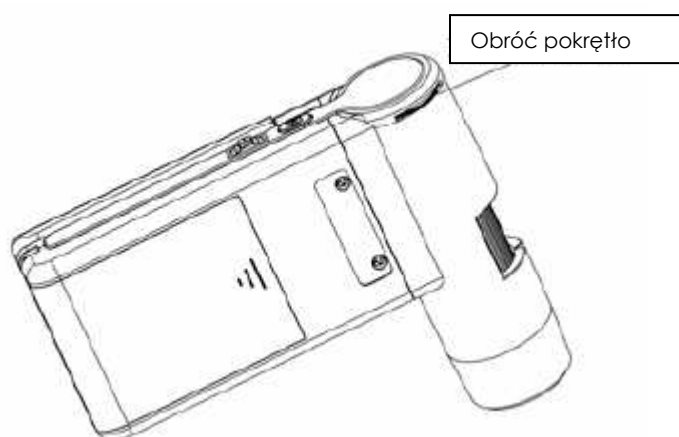
3) Przez oszczędzanie energii, patrz sekcja 5.2.2 informacje o ustawienia oszczędzania energii.

#### 4.6 Jak wykonać zdjęcie?

1) Włącz mikroskop rozkładając panel wyświetlacza do odpowiedniej pozycji, zwykle pod kątem 90 stopni względem końcówki podglądu jak pokazano poniżej:



2) Ustaw diodowe pokrętko jasności w celu uzyskania odpowiedniej jasności dla diod na końcówce podglądu.

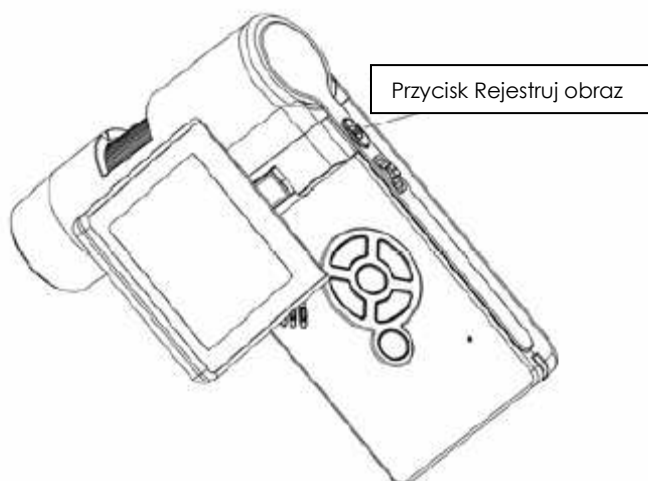


3) Przytrzymaj korpus mikroskopu prawą ręką; umieść

Końcówkę podglądu blisko przedmiotu; lewą ręką wyreguluj pokrętło ogniskowej aby uzyskać wyraźny obraz.

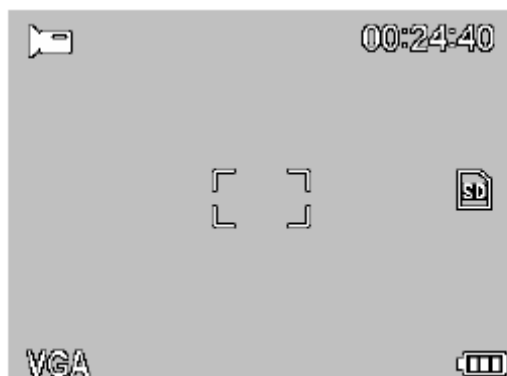


4) Po uzyskaniu wyraźnego obrazu; przytrzymaj mikroskop tak, aby nie drżał i przyciśnij jeden raz przycisk Rejestruj.



## 5) Nagrywanie wideo

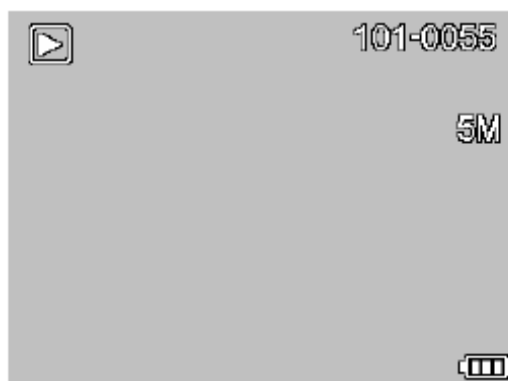
(1) Przyciśnij LEWO/ W TYŁ, aby otworzyć tryb wideo jak pokazano poniżej. W lewym rogu wyświetli się ikona wideo.



(2) Przyciśnij przycisk Rejestruj i rozpocznij nagrywanie wideo. Przyciśnij ponownie ten przycisk, aby zatrzymać nagrywanie.

## 6) Odtwarzanie


(1) Przyciśnij przycisk LEWO/W TYŁ, aby otworzyć tryb odtwarzania, jak pokazano poniżej. W lewym rogu wyświetli się ikona odtwarzania.

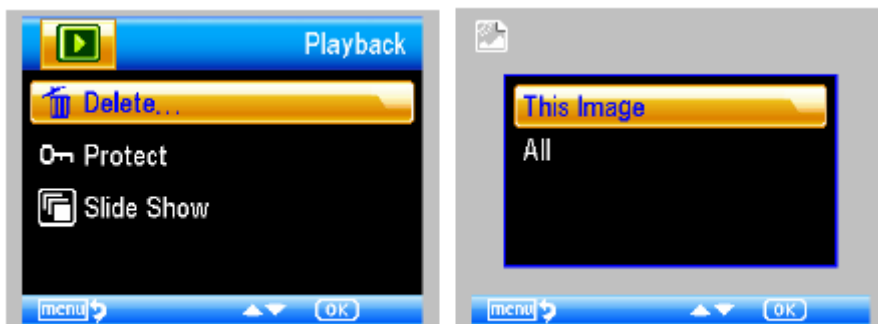


(2) Przyciśnij przycisk GÓRA/DÓŁ, aby wybrać żadne zdjęcie lub nagranie wideo.

### (3) Usuwanie




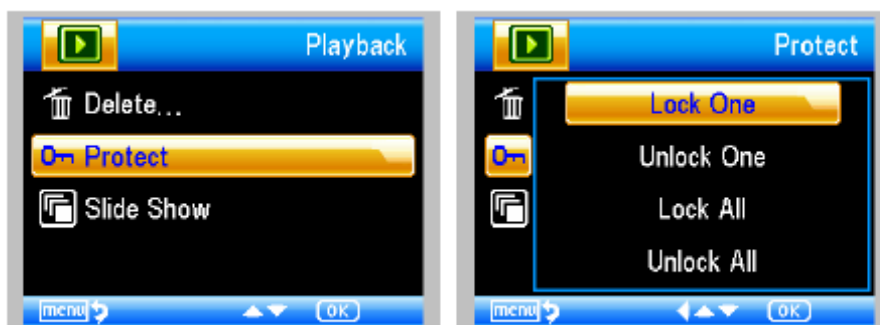
W trybie odtwarzania, przyciśnij , aby otworzyć pod-menu, jak pokazano poniżej, i potwierdź usunięcie.



### (4) Chron




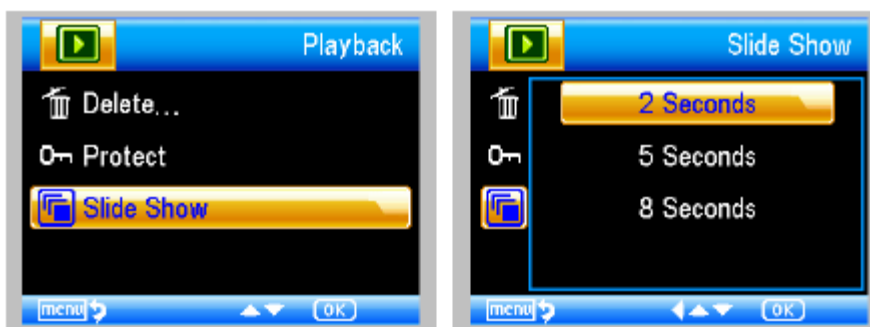
W trybie odtwarzania, przyciśnij , aby otworzyć pod-menu, jak pokazano poniżej, i potwierdź chronienie zdjęć przed usunięciem.



(5) Pokaz slajdów



W trybie odtwarzania, przyciśnij , aby otworzyć pod-menu, jak pokazano poniżej, wybierz odstęp czasowy i potwierdź przez OK.

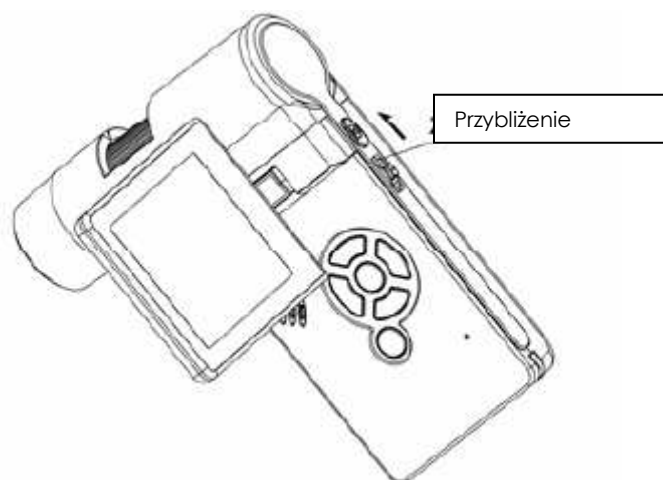


7) Tryb koloru

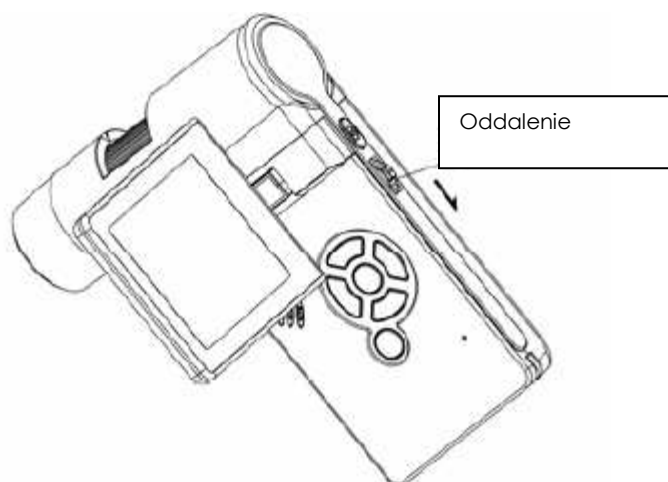


W statusie podglądu, przyciśnij   aby przejść pomiędzy pozycjami Kolor/dodatni/ujemny.

8) **Przybliżenie** : popchnij pokrętło Zoom w górę.



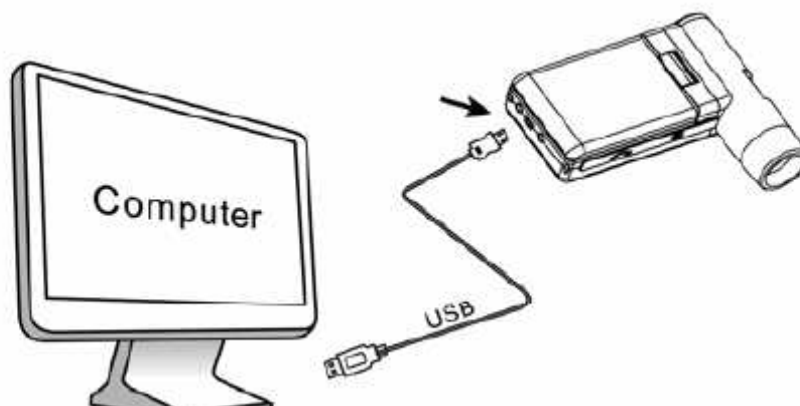
9) **Oddalenie**: popchnij pokrętło Zoom w dół.



**Uwaga: zakres funkcji Zoom od 1x – 2.5x**

#### 4.7 Wgrywanie na komputer

- 1) Podłącz mikroskop do komputera kablem USB.
- 2) Wybierz pamięć masową i przejrzyj zapisane zdjęcia i nagrania wideo.



#### 4.8 Podgląd na komputerze

- 1) Podłącz mikroskop do komputera kablem USB.
- 2) Wybierz tryb Kamera PC.
- 3) Uruchoom oprogramowanie MicroCapture. Patrz część 2 – sposób użycia mikroskopu przez program MicroCapture.

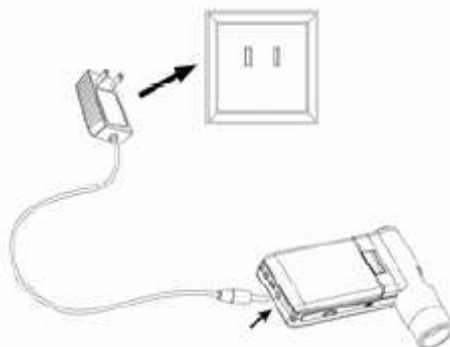
**Uwaga: Podczas pracy z komputerem przyciski funkcyjne nie są już aktywne, ale większość funkcji dostępnych jest z programu MicroCapture.**



#### 4.9 Ładowanie baterii

Przed użyciem mikroskopu musisz naładować baterię.

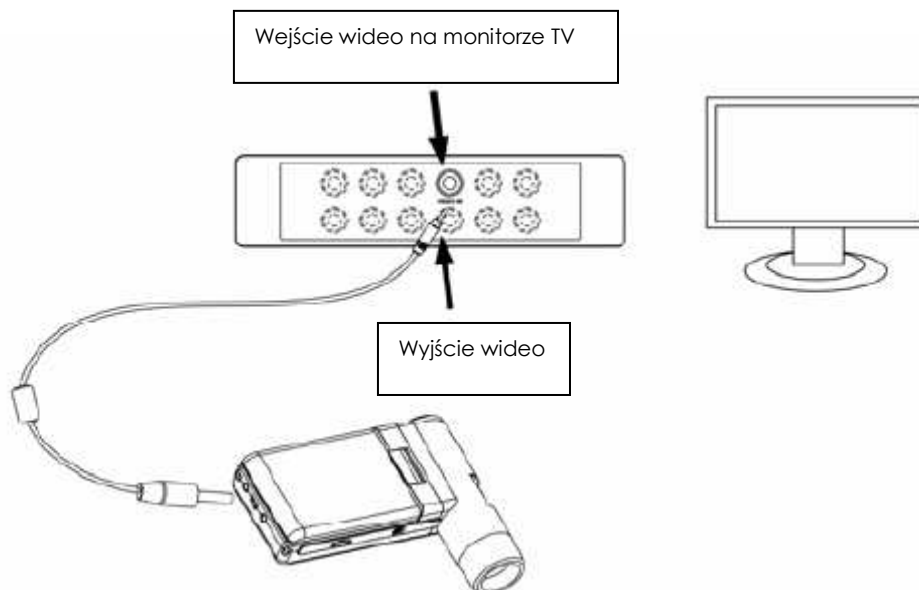
1. Włóż mniejszą kocówkę przejściówki zasilania do złącza wejścia DC na dolnej stronie urządzenia. Drugi koniec przejściówki zasilania podłącz do standardowego wyjścia AC. Dioda wskaźnika baterii w rogu urządzenia zaświeci się na czerwono, co oznacza proces ładowania baterii.



2. Po skończeniu ładowania baterii, dioda wskaźnika zgaśnie. Odłącz urządzenie.

3. Mikroskop ma teraz zapewnione maks. 4 godziny ciągłej pracy. Przy niskim poziomie baterii, wskaźnik niskiego poziomu zasilania pojawi się w prawym dolnym rogu panelu, dioda z przodu urządzenia będzie świecić słabo a jakość obrazu pogorszy się. Wtedy należy podłączyć przejściówkę zasilania w celu naładowania baterii.

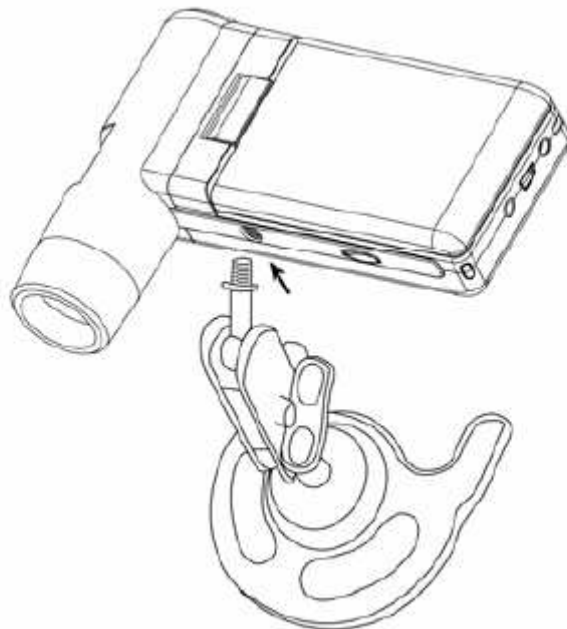
#### 4.10 Podłączenie do TV



1. Podłącz 1/8 calową wtyczkę na końcówce dołączonego kabla wideo do złącza wideo na mikroskopie.
2. Podłącz wtyczkę RCA na kablu wideo do jednego ze złączy wejściowych wideo na TV (żółte). Zajrzyj do instrukcji telewizora w celu zasięgnięcia informacji o lokalizacji tych złączy.
3. Włącz telewizor. Jeśli konieczne włącz telewizor na odpowiedni kanał wejściowy. Pzycje, które powiększyłeś wyświetlą się na ekranie TV.

#### 4.11 Trójnóg montażowy

1) Put the stand end with screw toward the mount hole on the microscope properly and rotate the end into the hold carefully.



Nie wpychaj na siłę końcówki do otworu; może to uszkodzić mikroskop.  
2) Ustaw wysokość podstawki – trójnogu w odpowiedniej pozycji.

## 5. Wprowadzenie do menu

### 5.1 Menu główne

Przyciśnij , aby otworzyć menu, jak pokazano poniżej:



Tutaj możesz ustawić rozdzielczość/zdjęcia poklatkowe/jakość/ostrość.

#### 5.1.1 Ustawianie rozdzielczości

1) W menu głównym wybierz pozycję Rozdzielczość a następnie wybierz wartość pomiędzy 3M/5M/8M/12M.



2) Przyciśnij OK, aby zatwierdzić wybór.

### 5.1.2 Zdjęcia poklatkowe

1) W menu głównym wybierz pozycję zdjęcia poklatkowe i wprowadź ustawienia dla tej pozycji:



**Klatki:** wprowadź ilość klatek, jakie chcesz zarejestrować przyciskiem GÓRA/DÓŁ oraz LEWEO/PRAWO.

Powyższe ustawienie przedstawia 32 klatki.



**Odstęp czasowy:** wprowadź odstęp czasowy pomiędzy rejestracją klatek przyciskiem GÓRA/DÓŁ oraz LEWEO/PRAWO.

Powyższe ustawienie przedstawia przedział czasu 15 sekund pomiędzy dwoma ujęciami.

3) Przyciśnij OK, aby zatwierdzić wybór i przyciśnij W TYŁ, aby obejrzeć status. Następnie przyciśnij Rejestruj aby uruchomić automatyczny zapis. W statusie automatycznego zapisu obrazu w lewym rogu ekranu wyświetli się ikona



4) Po zarejestrowaniu wszystkich klatek, mikroskop powróci do normalnego statusu podglądu.

5) Jeśli chcesz zatrzymać automatyczną rejestrację poklatkową w trakcie procesu, przyciśnij jeden raz przycisk Rejestruj.

### 5.1.3 Jakość

W menu głównym wybierz pozycję Jakość i wybierz pozycję bardzo dokładna/dokładna/normalna.



Wybór jednej z tych trzech pozycji generuje inny współczynnik kompresji obrazu.


### 5.1.4 Ostrość

W menu głównym wybierz pozycję Ostrość i wybierz pozycję bardzo dokładna/dokładna/normalna.



### 5.2 Menu główne



Przyciśnij , aby otworzyć menu główne a następnie [przyciśnij LEW] aby otworzyć menu główne, jak pokazano poniżej:



Tutaj możesz ustawić pozycje Język/Oszczędzanie energii/ Datownik/ Wyjście TV/ Data i Godzina/ Format SD/ Reset systemu/Wersja.

### 5.2.1 Język

W menu głównym wybierz pozycję Język a następnie wybierz docelowy język przyciskiem GÓRA/DÓŁ.



### 5.2.2 Oszczędzanie energii

1) W menu głównym wybierz pozycję Oszczędzanie energii a następnie wybierz czas docelowy dla mikroskopu po jakim wyłączy się on po określonym czasie bezwładności.





### 5.2.3 Datownik

1) W menu głównym wybierz pozycję Datownik, aby otworzyć poniższe menu:



2) Wybierz datę/godzinę lub WYŁ.

Data/godzina: na wykonanych zdjęciach pojawi się zarówno data jak i godzina.

Data: na wykonanych zdjęciach pojawi się data.

WYŁ: na wykonanych zdjęciach nie pojawi się ani data ani godzina.

### 5.2.4 Wyjście TV

W menu głównym wybierz pozycję Wyjście TV Out a następnie wybierz: NTSC lub PAL, prawidłowy tryb kompatybilny z twoim TV.



### 5.2.4 Data/godzina

W menu głównym wybierz pozycję Data/Godzina aby ustawić datę i godzinę.



- 1) Ustaw datę i godzinę przyciskiem LEWO/PRAWO/GÓRA/DÓŁ.
- 2) Ustaw tryb daty: RR/MM/DD, DD/MM/RR, lub MM/DD/RR.

### 5.2.5 Format SD

W menu głównym wybierz pozycję Format SD, aby sformatować włożoną mikro kartę SD.



### 5.2.6 Reset systemu

W menu głównym wybierz pozycję Reset Systemu, aby zresetować system do ustawień domyślnych.



### 5.2.7 Wersja

W menu głównym wybierz pozycję Wersja aby zobaczyć aktualną wersję produktu.

## 6. Specyfikacje

Czujnik obrazu:	wysokiej jakości czujnik obrazu 5M
Powiększenie:	20x-200x-500x
Rozdzielczość:	12M, 8M, 5M, 3M
Soczewka:	wysokiej jakości soczewka mikroskopowa
Wyświetlacz:	3 calowy panel TFT, współczynnik 4:3
Źródła światła:	8 diod z regulowaną jasnością
Źródła zasilania:	bateria Li-ion 3.7V / 800mAh
Czas pracy:	4 godziny, czas ładowania: 5 godzin
Częstotliwość klatek:	30fps
Przejsiówka:	wejście 100-240V, 50/60Hz; wyjście 5V, 1A
Języki OSD:	angielski/niemiecki/francuski/hiszpański/włoski/portugalski/japoński/chiński
Języki oprogramowania:	angielski/niemiecki/ francuski/hiszpański
Pomiar:	przez oprogramowanie
Rozmiar:	130x103x29mm
Ciężar:	(z baterią)

## 7. Minimalne wymagania systemowe komputera

System operacyjny	Windows XP SP2/Vista/Win7, Mac 10.5 lub wyższa wersja
CPU	Pentium 11 lub wyższa wersja
RAM	256MB
Interfejs	złącze USB 2.0

## 8. Rozwiązywanie problemów

Problem	Rozwiązanie
Urządzenie nie włącza się.	Naładuj baterię.
Ekran jest ciemny.	Upewnij się, czy występuje zasilanie. Naładuj baterię. Sprawdź czy przedmiot jaki chcesz powiększyć znajduje się dokładnie pod soczewką.
Na ekranie są smugi lub odbarwienia.	Delikatnie wyczyść ekran i soczewkę miękką szmatką.
Mikroskop jest podłączony do TV ale na ekranie TV nie pojawia się obraz..	Upewnij się, czy TV jest włączony. Przetłącz na odpowiedni kanał wyjściowy wideo na telewizorze. Sprawdź, czy kabel wideo jest dobrze podłączony do złącza wyjścia wideo mikroskopu i podłączony do prawidłowego wejścia wideo na TV.
Dioda wskaźnika baterii nie świeci się na czerwono, chociaż przejściówka zasilania jest podłączona do gniazda ściennego – lub – bateria nie ładuje się.	Podłącz do złącza wejściowego DC mikroskopu. Upewnij się, czy wyjście ma zasilanie i nie działa wadliwie. Jeśli wyjście podłączone jest do przetłaczniaka ściennego, upewnij się, czy przetłaczniak jest włączony.

<http://www.conrad.pl>