

Power-LED-Flasher

Nr zam. 19 27 24

INSTRUKCJA MONTAŻU

UWAGA!

W razie uszkodzeń spowodowanych nieprzestrzeganiem instrukcji obsługi następuje ustanie roszczeń z tytułu gwarancji! Nie ponosimy żadnej odpowiedzialności za szkody powstałe w dalszej konsekwencji takiego postępowania!

Wskazówka:

Osoba dokonująca montażu zestawu elektronicznego wzgl. przygotowująca do eksploatacji moduł poprzez jego rozszerzenie lub zabudowę uznawana jest zgodnie z DIN VDE 0869 za producenta, a tym samym zobowiązana jest w razie dalszego przekazywania urządzenia do dostarczenia wszelkich dokumentów towarzyszących z podaniem nazwy i adresu firmy. Urządzenia samodzielnie montowane z zestawów traktowane są z punktu widzenia urządzeń zabezpieczających jako wyrób przemysłowy.

Warunki pracy urządzenia

- Należy przestrzegać podanego napięcia zasilania modułu.
- Wymiany uszkodzonego przewodu zasilającego może dokonać jedynie specjalista elektryk.
- Urządzenie może pracować w dowolnym położeniu.
- Temperatura otoczenia podczas pracy modułu musi być utrzymywana w zakresie od 0°C do 40°C.
- Urządzenie jest przeznaczone do pracy w suchych i czystych pomieszczeniach.
- W razie osadzenia się skropliny wewnątrz modułu należy odczekać do 2 godzin w celu przystosowania się urządzenia do temperatury pokojowej.
- Eksploatacja urządzenia na wolnym powietrzu wzgl. w pomieszczeniach wilgotnych jest niedozwolona!
- O ile przewidywane jest narażenie modułu na silne wstrząsy lub wibracje, zaleca się zastosowanie odpowiednich materiałów amortyzacyjnych. Należy jednak uwzględnić, że podzespoły na płycie podlegają rozgrzaniu, powodując zagrożenie w przypadku użycia do amortyzacji materiałów łatwopalnych.
- Chronić moduł przed wilgocią, zamoczeniem, rozbryzgami wody oraz przed narażeniem na oddziaływanie wysokich temperatur!
- Nie wolno stosować urządzenia w sąsiedztwie materiałów czy cieczy, gazów, oparów czy pyłów łatwopalnych!
- Moduły i podzespoły przechowywać w miejscach niedostępnych dla dzieci!
- W razie konieczności dokonania naprawy urządzenia mogą być stosowane wyłącznie oryginalne części zamienne. Użycie innych części zamiennych może spowodować poważne konsekwencje (obrażenia osób i szkody materialne).
- Naprawę urządzenia może przeprowadzić wyłącznie specjalista elektryk!
- Po użyciu należy zawsze odłączyć urządzenie od źródła zasilania!
- Przedostanie się jakiegokolwiek cieczy do modułu może go uszkodzić. W razie zaistnienia sytuacji, w której urządzenie zostało narażone na kontakt z cieczą, należy je przekazać do sprawdzenia w punkcie serwisowym.

Stosowanie zgodne z przeznaczeniem

Moduł przeznaczony jest do instalacji w urządzeniach alarmowych. Zastosowanie odbiegające od podanego jest niedopuszczalne.

Zasady bezpieczeństwa pracy

W obchodzeniu się z urządzeniami, przez które przepływa prąd elektryczny, należy przestrzegać obowiązujących przepisów VDE, a w szczególności VDE 0100, VDE 0550/0551, VDE 0700, VDE 0711 oraz VDE 0860.

- Przed otwarciem obudowy konieczne jest wyłączenie urządzenia z sieci wzgl. odłączenie źródła zasilania.
- Podzespoły, moduły lub urządzenia mogą zostać uruchomione dopiero po ich uprzednim zamontowaniu w obudowie całkowicie zabezpieczonej przed dotykiem. Podczas montażu muszą być one odłączone od źródła zasilania.
- Posługiwanie się narzędziami w obrębie urządzeń, podzespołów czy modułów dozwolone jest jedynie po uprzednim odłączeniu urządzeń od źródła zasilania oraz odprowadzeniu ładunków elektrycznych z podzespołów wewnątrz tych urządzeń.
- Znajdujące się pod napięciem kable i przewody, przy pomocy których podłączone jest urządzenie, podzespół lub moduł należy poddawać ustawicznej kontroli na występowanie uszkodzeń w obrębie izolacji wzgl. miejsc przzerwania. W razie stwierdzenia uszkodzenia przewodu zasilającego, należy bezzwłocznie wycofać urządzenie z eksploatacji do momentu wymiany uszkodzonego przewodu.
- Podczas stosowania podzespołów lub modułów należy ściśle trzymać się nominalnych parametrów elektrycznych, wyszczególnionych w odnośnych danych technicznych.
- Jeżeli z niniejszej instrukcji obsługi nie wynika jednoznacznie, jakie parametry elektryczne obowiązują dla danego podzespołu lub grupy montażowej wzgl. nie jest jasne, jak należy przeprowadzić zewnętrzne okablowanie, wzgl. jakie elementy zewnętrzne lub akcesoria dodatkowe mogą zostać podłączone i jakie są ich parametry podłączeniowe, należy zawsze zwrócić się o informację do fachowca.
- Przed uruchomieniem urządzenia należy generalnie sprawdzić, czy urządzenie to wzgl. zestaw montażowy nadaje się do tego rodzaju aplikacji, w której zamierzają Państwo zastosować urządzenie lub zestaw. W razie wątpliwości konieczne jest zwrócenie się z zapytaniem do ekspertów wzgl. producentów podzespołów.
- Prosimy zwrócić uwagę, że błędy w obsłudze i podłączeniu znajdują się poza zasięgiem naszych wpływów i nie możemy ponosić odpowiedzialności za szkody powstałe z tej przyczyny.

Opis urządzenia

LED-Flasher wytwarza silne, widoczne z daleka impulsy błyskowe. Urządzenie odpowiednie do każdego rodzaju wskaźników ostrzegawczych, sygnałowych i kontrolnych.

Produkt ten został sprawdzony zgodnie z dyrektywą WE 89/336/EWG /Tolerancja elektromagnetyczna (EMVG z dn. 09.11.1992 roku) i spełnia jej wymagania.

Dane techniczne

Napięcie robocze:	9 - 15 V=
Prąd spoczynkowy:	ok. 3 mA,
Wymiary:	35 x 35 mm

Uwaga!

Dokładne zapoznanie się z tą instrukcją montażu (szczególnie z punktem na temat ewentualnych usterek i ich usuwania oraz z zasadami bezpieczeństwa pracy) przed przystąpieniem do pracy pozwoli z góry uniknąć błędów, których usunięcie wymaga później w najlepszym wypadku wielu nakładów (długotrwałe diagnozowanie błędu, częstokroć zniszczenie podzespołów, a niekiedy również nawet kompletnego zestawu!).

Należy kontrolować dwukrotnie każdą operację, każdą spoinę lutowniczą zanim przejdzie się do następnego etapu! Postępować dokładnie zgodnie z instrukcją, nie próbować wykonywać w inny sposób opisanych operacji i niczego nie pomijać! Każdą operację „odfajkować” dwukrotnie – raz dla montażu oraz po raz drugi dla sprawdzenia. Montaż nie może być tu pracą na akord – późniejsze wyszukanie błędu wymaga bowiem później trzykrotnie dłuższego czasu.

Częstą przyczyną braku funkcjonowania jest błąd w zamontowaniu, np. odwrotnie zainstalowane podzespoły, jak układy scalone, czy diody. Szczególną uwagę należy zwrócić na pierścienie barwne rezystorów, gdyż łatwo tu niekiedy pomylić oznakowania.

Uważać, by nie pomylić parametrów kondensatorów. Np. $n\ 10 = 100\ \text{pF}$ (a nie $10\ \text{nF}$). Wyprowadzenia (nóżki) układów scalonych muszą wejść bez trudu w przewidziane na nie otwory, o ile któreś z nich nie uległo wygięciu.

Kolejnej przyczyny usterek należy doszukiwać się w zimnych spoinach lutowniczych. Zjawisko to występuje zarówno przy niewłaściwym rozgrzaniu lutownicy (cyna nie uzyskuje wtedy odpowiedniego kontaktu z przewodami) jak też przy poruszeniu połączenia podczas schładzania w momencie krzepnięcia. Tego rodzaju błędy rozpoznaje się zazwyczaj po matowym wyglądzie powierzchni spoiny. Jedyną receptą jest tu ponowne dodatkowe lutowanie.

W 90% reklamowanych zestawów montażowych w grę wchodzi błędy w lutowaniu, zimne szwy lutownicze, stosowanie niewłaściwego lutu cynowego itd.

Dlatego to lutowania prosimy używać wyłącznie elektronicznej cyny lutowniczej z oznaczeniem „SN 60 Pb” (60% cyny i 40% ołowiu). Lut ten posiada tzw. duszę kalafoniową, spełniającą funkcję topnika, co zapobiega utlenianiu spoiny podczas lutowania. Nie wolno w żadnym wypadku stosować innych topników, jak tłuszcz lutowniczy, pasta lutownicza czy woda lutownicza, gdyż zawierają one kwasy. Środki te mogą uszkodzić płytkę przewodzącą oraz podzespoły elektroniczne, ponadto przewodzą one prąd, powodując tym samym prądy pełzające i zwarcia.

Jeżeli żadna z tych przyczyn nie wystąpiła, a moduł mimo to nie funkcjonuje, prawdopodobnie któryś z podzespołów jest wadliwy. Jeżeli są Państwo początkującymi elektronikami, najlepiej w takim wypadku poradzić się doświadczonego elektronika, który poza odpowiednią wiedzą będzie jeszcze ewentualnie dysponował koniecznymi przyrządami mierniczymi.

W razie nie funkcjonowania zestawu montażowego należy go zwrócić (w celu odesłania do producenta) **w prawidłowym opakowaniu wraz z dokładnym opisem usterki** (podać, co nie funkcjonuje, gdyż jedynie ścisły opis błędu umożliwi skuteczną naprawę!), **z odnośną instrukcją montażową oraz po wymontowaniu z obudowy. Dokładny opis usterki jest tu bardzo ważny, bowiem przyczyna błędu może występować przecież również w obrębie Waszego zasilacza sieciowego czy też w okablowaniu zewnętrznym.**

Wskazówka!

Przed uruchomieniem produkcji ten zestaw montażowy został wielokrotnie zmontowany i przetestowany jako prototyp. Dopiero po uzyskaniu optymalnej jakości w zakresie funkcjonowania i bezpieczeństwa pracy został on dopuszczony do seryjnej produkcji.

Dla zapewnienia funkcjonowania dokonano podziału całości montażu na 2 etapy:

- 1. Etap I: Montaż podzespołów na płytce**
- 2. Etap II: Test funkcjonowania**

Podczas zalutowywania podzespołów należy zwrócić uwagę, że muszą one zostać wlutowane bez żadnego odstępu od płytki (o ile nie zostało podane inaczej w instrukcji). Wszelkie wystające druty przyłączeniowe należy odciąć bezpośrednio nad spoiną lutowniczą.

Z uwagi na to, że w zestawie tym występują po części bardzo małe wzgl. położone bardzo blisko siebie punkty lutowania (ryzyko powstania mostków lutowniczych), lutowanie winno być prowadzonej jedynie przy pomocy kolby lutowniczej o małym grocie. Operacje lutowania i montażu prosimy przeprowadzić z maksymalną starannością.

Instrukcja lutowania

Przed przystąpieniem do lutowania radzimy zapoznać się z poniższymi punktami:

1. Podczas lutowania układów elektronicznych generalnie nigdy nie należy stosować wody lutowniczej, ani tłuszczu lutowniczego. Zawierają one bowiem kwas, niszczący podzespoły i ścieżki przewodzące.

2. Materiałem lutowniczym dopuszczonym do stosowania jest wyłącznie cyna elektroniczna SN 60 Pb (złożona w 60% z cyny, a w 40% z ołowiu) z duszą kalafioniową, która służy jako topnik.
3. Należy posługiwać się wyłącznie małą kolbą lutowniczą o mocy grzejnej maksymalnie 30 W. Grot kolby musi być pozbawiony zgorzeliny dla umożliwienia właściwego odprowadzania ciepła. Oznacza to, że ciepło wytwarzane przez kolbę musi zostać należycie doprowadzone do lutowanego punktu.
4. Samo lutowanie powinno być wykonywane w szybkim tempie, gdyż zbyt długie lutowanie niszczy podzespoły, doprowadzając ponadto do odrywania się oczek lutowniczych lub ścieżek miedzianych.
5. Podczas lutowania należy trzymać dobrze ocynowany grot kolby lutowniczej przytknięty do punktu lutowania w taki sposób, by dotykał on równocześnie wyprowadzenia podzespołu oraz ścieżki przewodzącej.
Równocześnie doprowadzany jest lut cynowy (nie w nadmiarze), który również ulega nagraniu. W momencie, gdy lut zaczyna płynąć, należy zdjąć go z punktu lutowania. Następnie odczekać jeszcze chwilę, by pozostały lut jeszcze dobrze się rozszedł, po czym odjąć kolbę od lutowanego miejsca.
6. Należy uważać, by przylutowany właśnie podzespół nie został przypadkowo poruszony przez około 5 sekund po odjęciu kolby. W efekcie uzyska się prawidłową spoinę lutowniczą o srebrzystym połysku.
7. Warunkiem uzyskania prawidłowej spoiny oraz dobrego lutowania jest czysty, nie utleniony grot kolby. Brudny grot kolby absolutnie uniemożliwia czyste lutowanie. Dlatego po każdym lutowaniu należy ściągnąć nadmiar lutu oraz zanieczyszczenia zwilżoną gąbką lub zbierrakiem silikonowym.
8. Po przylutowaniu odstające końcówki drutów przyłączeniowych odcinane są bezpośrednio nad punktem lutowania szczypcami do cięcia drutu.
9. Podczas lutowania półprzewodników, diod LED i układów scalonych należy zwrócić szczególną uwagę, by czas lutowania nie przekroczył 5 sekund, gdyż w przeciwnym razie dojdzie do zniszczenia podzespołu. W przypadku tych podzespołów należy również uważać na właściwą biegunowość.
10. Po zamontowaniu podzespołów na płytce konieczne jest jeszcze ponowne skontrolowanie każdego z układów w zakresie prawidłowego zainstalowania podzespołów oraz zachowania właściwej biegunowości. Należy również sprawdzić, czy nie doszło do omyłkowego zmostkowania lutem wyprowadzeń i ścieżek przewodzących. Może to bowiem spowodować nie tylko brak funkcjonowania lecz również doprowadzić do zniszczenia cennych podzespołów.
11. Prosimy uwzględnić, że nie możemy mieć wpływu na źle wykonane spoiny lutownicze, nieprawidłowe połączenia, błędy w obsłudze oraz błędy w zamontowaniu.

1. Etap I:

Montaż podzespołów na płytce drukowanej

1.1 Rezystory

Należy rozpocząć od zagięcia pod kątem prostym – odpowiednio do wymiaru rastra -wyprowadzeń rezystorów, a następnie wetknąć wyprowadzenia w przewidziane otwory na płytce (zgodnie ze schematem montażowym). Aby uniemożliwić wypadnięcie podzespołów w razie odwrócenia płytki, należy teraz wygiąć na zewnątrz pod kątem około 45° końcówki wyprowadzeń rezystorów wystające z tyłu płytki oraz przylutować je starannie do ścieżek przewodzących na tylnej stronie płytki. Następnie odciąć wystające po lutowaniu końcówki wyprowadzeń.

Rezystory zastosowane w tym zestawie montażowym to oporniki węglowe. Ich tolerancja wynosi 5% i są one oznakowane złotym „pierścieniem tolerancji”. Rezystory węglowe oznakowane są zazwyczaj czterema pierścieniami barwnymi. W celu odczytania kodu barwnego należy trzymać rezystor w taki sposób, by złoty pierścień znajdował się z prawej strony rezystora. Pierścienie barwne odczytuje się teraz od lewej strony ku prawej!

R1 =	680 k	niebieski,	szary,	złoty
R2 =	10 k	brązowy,	czarny,	pomarańczowy
R3 =	4,7 k	złoty,	fioletowy,	czerwony

R4 = 10 k brązowy, czarny, pomarańczowy
R5 = 39 R pomarańczowy, biały, czarny

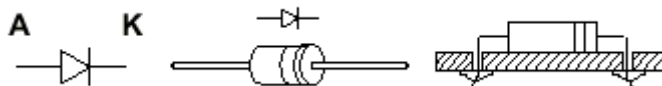


1.2 Diody

Należy teraz odgiąć pod kątem prostym – odpowiednio do wymiaru rastra - wyprowadzenia diod, a następnie wetknąć je w przewidziane otwory w płytce (zgodnie ze schematem montażowym). Konieczne jest przy tym uwzględnienie właściwej biegunowości diod (położenie kreski oznakowania katody)

Aby uniemożliwić wypadnięcie podzespołów w razie odwrócenia płytki, należy teraz wygiąć na zewnątrz pod kątem około 45% końcówki wyprowadzeń diody, wystające z tyłu płytki, oraz przylutować je (stosując krótki czas lutowania) do ścieżek przewodzących na tylnej stronie płytki. Odciąć wystające po lutowaniu końcówki wyprowadzeń.

D1 = dioda krzemowa uniwersalna 1 N 4148



1.3 Oprawka układu scalonego

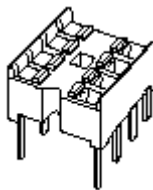
Wetknąć oprawkę układu scalonego (IC) w odpowiednią pozycję od strony montażowej płytki.

Uwaga!

Uwzględnić nacięcie bądź inne oznaczenie na stronie czołowej oprawki. Jest to oznakowanie (przyłącze 1) dla układu scalonego, który trzeba będzie później wstawić. Oprawkę należy zamontować w taki sposób, by oznakowanie to było zgodne z oznakowaniem na nadruku montażowym!

Aby zapobiec wypadnięciu oprawki przy przekręceniu płytki (w celu lutowania), należy odgiąć dwie położone naprzeciw siebie po przekątnej wyprowadzenia oprawki, a następnie zalutować wszystkie nóżki.

1 x oprawka 8-wyprowadzeniowa



1.4 Końcówki lutownicze

Przy pomocy szczypiec płaskich wepchnąć końcówki lutownicze w odpowiednie otwory od strony montażowej. Następnie zalutować końcówki po stronie ścieżek przewodzących.

2 x końcówka lutownicza



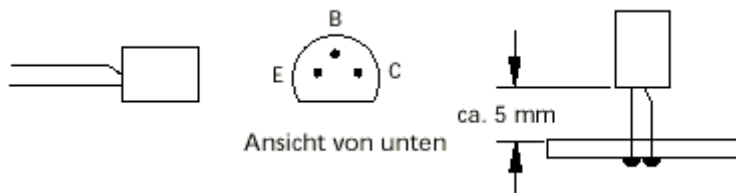
1.5 Tranzystor

Podczas tej operacji należy zainstalować tranzystor odpowiednio do nadruku montażowego i przylutować go po stronie ścieżek przewodzących.

Należy przy tym uwzględnić jego położenie. Kontury obudowy tranzystora muszą przebiegać zgodnie z konturami na nadruku montażowym płytki. Za stronę odniesienia należy przyjąć tu spłaszczoną stronę obudowy tranzystora. Wyprowadzenia (nóżki) nie mogą się w żadnym razie krzyżować, ponadto podzespół ten należy przylutować z uwzględnieniem odległości około 5 mm od płytki.

Przestrzegać krótkiego czasu lutowania, by tranzystor nie uległ uszkodzeniu wskutek przegrzania.

T1 = tranzystor małej mocy BC 327, 328, -16, -25 lub -40



widok z dołu ok. 5 mm

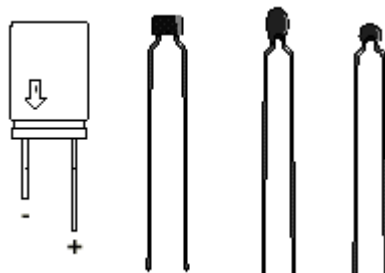
1.6 Kondensatory

Wetknąć kondensatory w odpowiednio oznaczone otwory, odgiąć nieco na zewnątrz wyprowadzenia drutowe i przylutować je czysto do ścieżek przewodzących. W przypadku kondensatorów elektrolitycznych należy uwzględnić właściwą biegunowość (+ -).

Uwaga!

Kondensatory elektrolityczne posiadają różne oznaczenia biegunowości, w zależności od producenta. Niektórzy producenci podają w oznaczeniu „+”, inni zaś „-”. Miarodajny jest tu umieszczony przez producenta nadruk biegunowości na kondensatorze elektrolitycznym.

C1 = 47 μ F	kondensator elektrolityczny
C2 = 4,7 μ F	kondensator elektrolityczny
C3 = 0,01 μ F = 10 nF = 10000 pF = 103	kondensator ceramiczny
C4 = 47 μ F	kondensator elektrolityczny



1.7 Dioda świecąca (LED)

Należy teraz wlutować w układ diodę LED z uwzględnieniem właściwej biegunowości. Poprzez krótsze wyprowadzenie oznaczono na rysunku katodę.

Jeżeli przyjrzeć się diodzie świecącej pod światło, można rozpoznać katodę jako większą z elektrod wewnątrz diody. Na nadruku montażowym płytki położenie katody przedstawione jest poprzez grubą kreskę wewnątrz konturu obudowy diody świecącej.

Przylutować najpierw tylko jedną nóżkę diody, aby można ją było jeszcze dokładnie ustawić. Dopiero po ustawieniu zalutować drugie wyprowadzenie.

LD1 = pasująca dioda

Pasujące diody

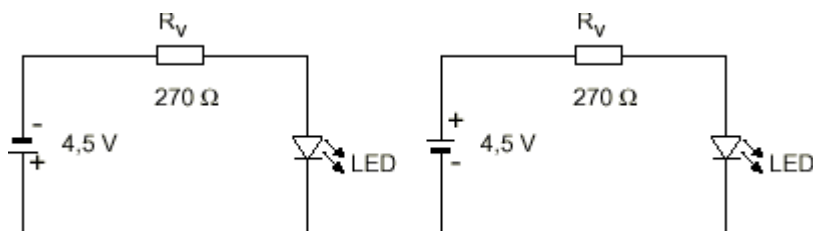
nr art.	kolor	średnica	moc świecenia
10 11 92	biały	5 mm	3000 mcd
10 11 84	żółty	5 mm	9500 mcd
10 11 76	pomarańczowy	5 mm	9500 mcd
10 11 68	czerwony	5 mm	9500 mcd
10 11 50	zielony	5 mm	4000 mcd
10 11 41	niebieski	5 mm	1800 mcd
10 12 49	czerwony	10 mm	3000 mcd



W razie braku jednoznacznego oznakowania diody, lub jeśli będą Państwo mieć wątpliwości odnośnie biegunowości (niektórzy producenci stosują różne znaczniki), możliwe jest ustalenie skonfigurowania biegunowości metodą próby. W tym celu obowiązuje następujące postępowanie:

Za pośrednictwem rezystora ok. 270 R (w przypadku diody niskoprądowej LED 4 k 7) podłączyć diodę LED do napięcia roboczego ok. 5 V (bateria 4,5 V lub 9 V).

Jeżeli spowoduje to świecenie diody, „katoda” diodowa została połączona prawidłowo ze znakiem ujemnym. Jeżeli dioda nie świeci, została ona podłączona w kierunku zaporowym (katoda do znaku dodatniego (+)) i należy odwrócić biegunowość.



<i>Dioda LED podłączona w kierunku zaporowym (katoda do „+”). Nie następuje świecenie diody.</i>		<i>Dioda LED z opornikiem wstępnym podłączona w kierunku przewodzenia (katoda do „-”). Następuje świecenie diody.</i>	
--	--	---	--

1.8 Układ scalony (IC)

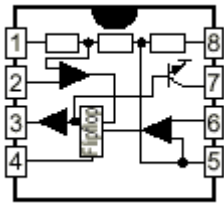
W ostatniej kolejności należy wetknąć układ scalony w przewidzianą w tym celu oprawkę, uwzględniając właściwą biegunowość.

Uwaga!

Układy scalone mogą ulec zniszczeniu wskutek odwrócenia biegunowości! Należy więc uwzględnić odpowiednie oznakowanie układu (nacięcie lub kropka).

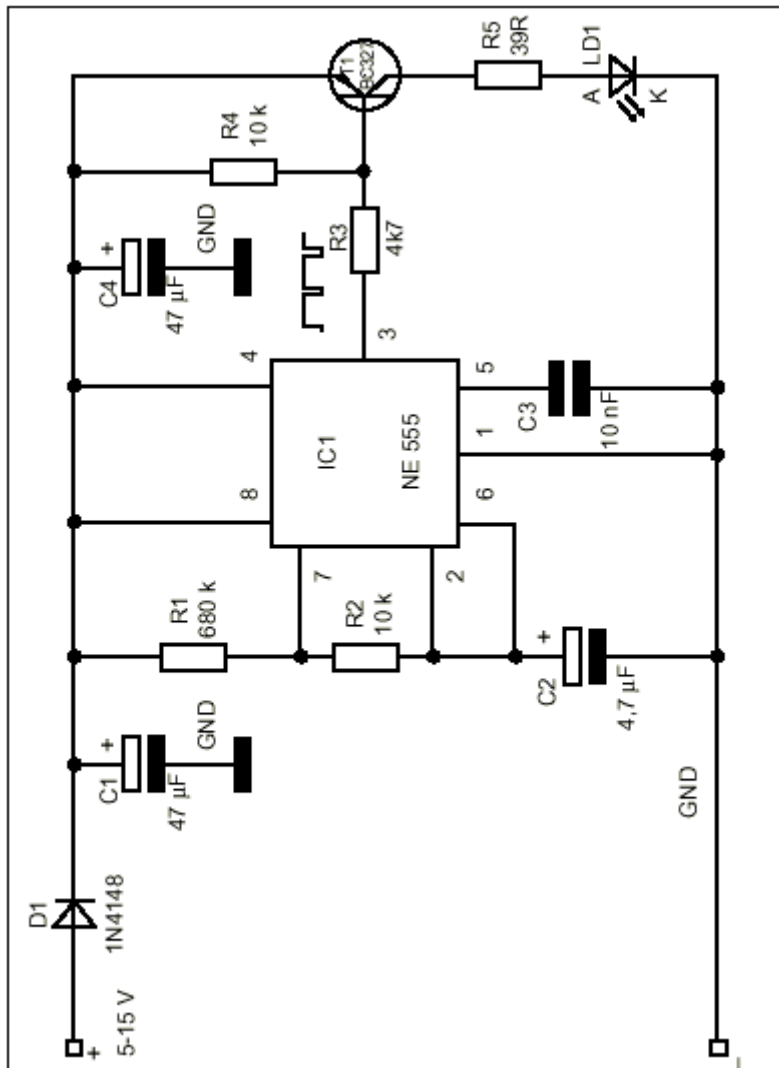
Układów scalonych nie wolno z zasady wymieniać ani wtykać w oprawkę przy podłączonym zasilaniu!

IC1 = NE 555, CA 555 lub MC 1555
 (nacięcie lub kropka musi być zwrócone/a w kierunku LD1).

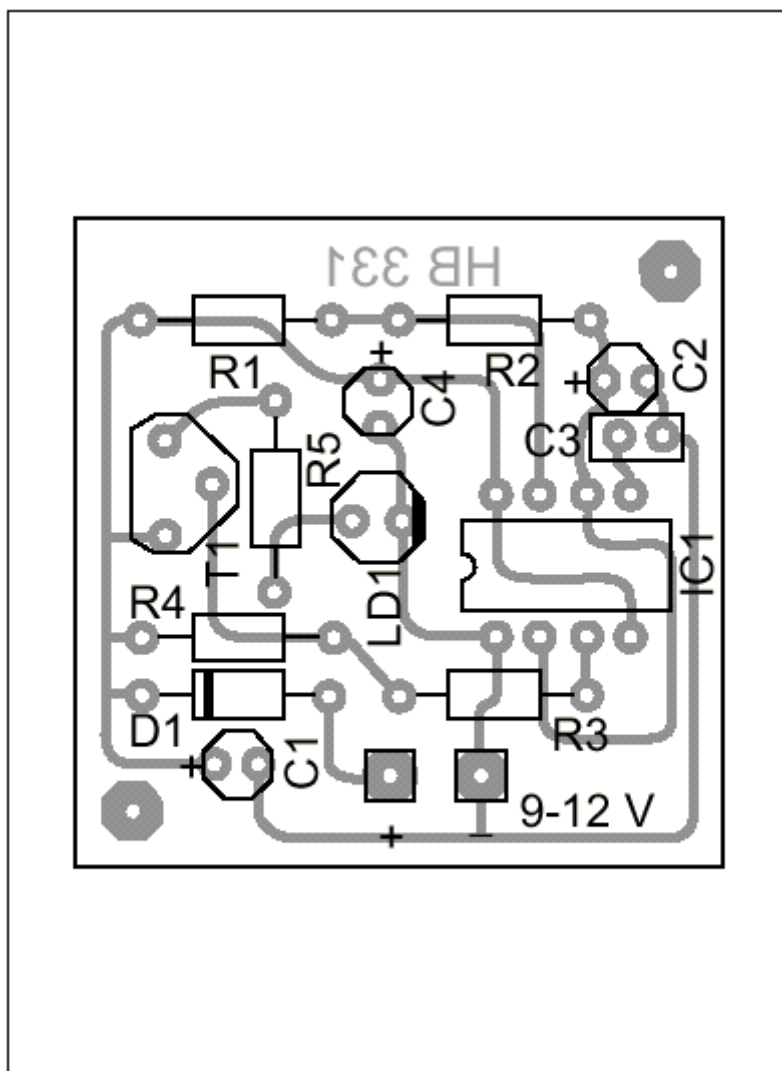


- | | |
|---------------|----------------------|
| 1 Masa | 8 +U _B |
| 2 Przerzutnik | 7 Rozładowanie |
| 3 Wyjście | 6 Próg przełączania |
| 4 Reset | 5 Napięcie kontrolne |

Schemat ideowy



Schemat montażowy



2. Etap II:

Podłączenie / Uruchomienie

- 2.1 Dopiero po zamontowaniu podzespołów na płytce oraz zbadaniu jej na występowanie ewentualnych błędów (złe spoiny lutownicze, mostki cynowe) można przeprowadzić pierwszy test funkcjonowania.

Należy uwzględnić, iż ten zestaw montażowy może być zasilany jedynie napięciem stałym z zasilacza sieciowego lub przy pomocy baterii / akumulatora. To źródło zasilania musi jednak być w stanie dostarczać wymagany prąd.

Akumulatory samochodowe oraz transformatory do modeli kolejek elektrycznych nie nadają się w tym celu (uszkodzenie podzespołów lub brak funkcjonowania modułu).

Uwaga! Zagrożenie życia!

W razie stosowania zasilacza sieciowego konieczne jest, by spełniał on wymogi przepisów VDE.

- 2.2** Uwzględniając właściwą biegunowość, podłączyć do zacisków, oznakowanych jako „+” i „-”, napięcie robocze (stałe) w zakresie 9 – 12 V.

Uważać na biegunowość, gdyż w razie jej odwrócenia dojdzie do uszkodzenia podzespołów.

- 2.3** Dioda LED powinna zacząć wytwarzać krótkie, silne impulsy błyskowe (czas przerw ok. 2,5 sek.)

- 2.5** Jeżeli w tym momencie wszystko jest w porządku, mogą Państwo pominąć zamieszczoną poniżej listę kontrolną diagnozowania błędów.

- 2.6** Gdyby jednak, wbrew oczekiwaniom, dioda LED nie świeciła lub świeciła stale wzgl. wystąpiły inne błędy funkcjonowania należy natychmiast odłączyć zasilanie i sprawdzić kompletną płytkę zgodnie z zamieszczoną poniżej listą kontrolną.

Lista kontrolna diagnozowania błędów

Zaznaczać na liście każdą przeprowadzoną operację kontrolną.

- Czy przy podłączaniu zasilania uwzględniono właściwą biegunowość?
- Czy przy włączonym urządzeniu utrzymywane jest jeszcze napięcie na poziomie 9 - 12 V?
- Ponownie wyłączyć zasilanie.
- Czy rezystory zostały przylutowane prawidłowo (pod względem parametrów)? Ponownie sprawdzić wartości parametrów zgodnie z punktem 1.1 niniejszej instrukcji.
- Czy diody zostały przylutowane z uwzględnieniem właściwej biegunowości?
Czy pierścienie katody naniesione na diody są zgodne z nadrukami montażowymi na płytce?
Pierścień katody diody D 1 musi być zwrócony w kierunku układu R3.
- Czy nie doszło do odwrócenia biegunowości kondensatorów elektrolitycznych?
Jeszcze raz porównać znaki na kondensatorach z oznaczeniami na nadruku montażowym płytki wzgl. ze schematem montażowym w instrukcji obsługi. Prosimy zwrócić uwagę, że w zależności od producenta kondensatory elektrolityczne mogą być opatrzone znakiem „+” lub „-”.
- Czy dioda LED została prawidłowo przylutowana? Czy nie doszło do odwrócenia biegunowości?
Oglądając diodę pod światło, można rozpoznać katodę jako większą elektrodę wewnątrz diody. Na nadruku montażowym położenie katody utożsamiane jest z grubą kreską w obrębie konturu obudowy diodowej.
Katoda diody świecącej musi być zwrócona w kierunku przekaźnika.
- Czy układ scalony został zainstalowany w oprawce z uwzględnieniem właściwej biegunowości?
Napięcie lub kropka IC1 musi być zwrócone /-a w kierunku LD1 .
- Czy wszystkie „nóżki” układu scalonego rzeczywiście znalazły się w oprawce?
Bardzo łatwo dochodzi do wygięcia jednego z wyprowadzeń podczas wkładania lub do wyslizgnięcia się z oprawki
- Czy po stronie lutowania nie ma przypadkiem mostka lutowego wzgl. zwarcia?
Porównać ewentualne połączenia ścieżek przewodzących o wyglądzie niepożądanego mostków lutowniczych z postacią ścieżek przewodzących (raster) nadruku montażowego oraz ze

schematem ideowym niniejszej instrukcji, zanim przystąpi się do przerywania połączenia ścieżek przewodzących (jako domniemanego mostka)!

Dla łatwiejszego stwierdzenia połączeń lub przerywania połączeń ścieżek przewodzących należy oglądać płytkę drukowaną pod światło, szukając tych negatywnych zjawisk ubocznych od strony lutowania.

- Czy nie występują zimne spoiny lutownicze?
Prosimy dokładnie sprawdzić każde miejsce lutowania! Przy pomocy pęsety skontrolować, czy podzespoły nie chwieją się! Jeżeli któraś ze spoin wydaje się podejrzana, należy ponownie wykonać jej lutowanie.
- Należy sprawdzić, czy któryś z punktów lutowniczych nie został pominięty przez przeoczenie.
- Prosimy uwzględnić fakt, że płytkę obwodu drukowanego lutowana przy użyciu wody lutowniczej, tłuszczu lutowniczego lub podobnych topników wzgl. przy pomocy nieodpowiedniego lutu cynowego nie może funkcjonować. Są to środki przewodzące i przez to są przyczyną prądów pelzających oraz zwarców.
Ponadto w przypadku zestawów montażowych, w których do lutowania zastosowano lut cynowy z zawartością kwasu, tłuszcz lutowniczy, czy podobne topniki, wygasają roszczenia z tytułu gwarancji - zestawy te nie podlegają naprawie, ani wymianie.

2.7 Po sprawdzeniu tych punktów i skorygowaniu ewentualnych błędów ponownie podłączyć płytkę zgodnie z punktem **2.1**. Jeżeli żaden z podzespołów nie uległ uszkodzeniu wskutek popełnionych błędów, układ musi funkcjonować.

Po pomyślnie przeprowadzonym teście funkcjonowania można teraz zamknąć układ w odpowiedniej obudowie i uruchomić go zgodnie z przepisami w przewidzianym celu.

Wycofanie z eksploatacji

- Jeżeli należy liczyć się z tym, że bezpieczna praca urządzenia nie będzie już możliwa, konieczne jest wycofanie go z eksploatacji i zabezpieczenie przed przypadkowym włączeniem. Należy przyjąć, że bezpieczna eksploatacja nie będzie już możliwa, o ile
 - urządzenie wykazuje widoczne uszkodzenia,
 - urządzenie już nie działa,
 - podzespoły urządzenia są luźne lub poluzowane,
 - przewody łączące wykazują widoczne uszkodzenia.