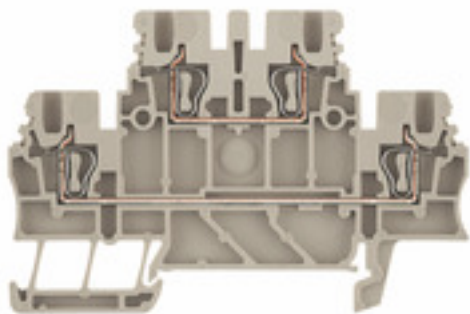


**Seria Z
ZDK 1.5**

Weidmüller Interface GmbH & Co. KG
Klingenbergstraße 16
D-32758 Detmold
Germany
Fon: +49 5231 14-0
Fax: +49 5231 14-292083
www.weidmueller.com

Zdjęcie produktu**Złącze z zaciskiem sprężynowym**

Złącza z zaciskiem sprężynowym to uniwersalny system kontaktowy do wszystkich typowych rodzajów przewodników. System oferuje niebywałą uniwersalność tego atrakcyjnego kosztowo rozwiązania.

Ogólne dane do zamówienia

Typ	ZDK 1.5
Nr zam.	1791100000
Wykonanie	Przelotowa rzędowa listwa zaciskowa, Złączka szeregową dwupoziomową, złącze sprężynowe, 1.5 mm ² , 500 V, 17.5 A, Ciemnobieżowy
GTIN (EAN)	4032248239078
J. op.	100 Szt.

**Seria Z
ZDK 1.5**

Weidmüller Interface GmbH & Co. KG
 Klingenbergstraße 16
 D-32758 Detmold
 Germany
 Fon: +49 5231 14-0
 Fax: +49 5231 14-292083
 www.weidmueller.com

Dane techniczne**Wymiary i ciężary**

Szerokość	3,5 mm	Szerokość (cale)	0,138 inch
Wysokość	75,5 mm	Wysokość (cale)	2,972 inch
Głębokość	49,5 mm	Głębokość (cale)	1,949 inch
Głębokość wraz z szyną DIN	50 mm	Masa netto	7,81 g

Temperatury

Temperatura magazynowania, max.	40 °C	Temperatura magazynowania, min.	10 °C
Temperatura magazynowania długotrwała temperatura użytkowa, maks.	10 °C...40 °C 120 °C	długotrwała temperatura użytkowa, min.	-50 °C

dalsze dane techniczne

Wskazówka montażowa	montaż bezpośredni	liczba identycznych złączy	1
otwarte strony	z prawej strony	rodzaj montażu	wciskany
wersja przetestowana pod kątem eksplozji	Nie		

dane tworzywa

tworzywo	Wemid	Barwny	Ciemnobeżowy
Klasa palności wg UL 94	V-0		

dane znamionowe

Przekrój pomiarowy	1,5 mm ²	Napięcie znamionowe	500 V
Prąd znamionowy	17,5 A	prąd przy maks. przewodzie	17,5 A
Normy	IEC 60947-7-1	Rezystancja objętościowa wg IEC 60947-7-x	3,66 mΩ
Znamionowe napięcie udarowe	6 kV	Stopień zanieczyszczenia	3

dane znamionowe wg CSA

Maks. przekrój przewodu (CSA)	16 AWG	Min. przekrój przewodu (CSA)	28 AWG
Napięcie rozm. C (CSA)	600 V	Nr certyfikatu (CSA)	154685-1461041
Prąd Gr C (CSA)	10 A		

dane znamionowe wg UL

Napięcie rozm. B (cURus)	300 V	Napięcie rozm. D (cURus)	300 V
Nr certyfikatu (cURus)	E60693	Prąd rozm. B (cURus)	10 A
Prąd rozm. D (cURus)	10 A	Wielkość przewodu Factory wiring max (cURus)	16 AWG
Wielkość przewodu Factory wiring min (cURus)	28 AWG	Wielkość przewodu Field wiring max (cURus)	16 AWG
Wielkość przewodu Field wiring min (cURus)	28 AWG		

Seria Z
ZDK 1.5

Weidmüller Interface GmbH & Co. KG
 Klingenbergstraße 16
 D-32758 Detmold
 Germany
 Fon: +49 5231 14-0
 Fax: +49 5231 14-292083
 www.weidmueller.com

Dane techniczne**parametry systemu**

Wykonanie	Złącze sprężynowe, do poprzecznych złącz wtykowych, wolne z jednej strony	niezbędna płyta zamykająca	Tak
liczba poziomów	2	liczba zacisków na poziom	2
poziomy wewnętrznie zmostkowane	Nie	Przyłącze PE	Nie
Szyna	TS 35		

przewody zaciskane (złącze wymiarowane)

Długość odizolowania	10 mm	Przekrój przyłącza przewodu, cienki przewód wielodrutowy z tulejkami kablowymi DIN 46228/1, maks.	1,5 mm ²
Przekrój przyłącza przewodu, cienki przewód wielodrutowy z tulejkami kablowymi DIN 46228/1, min.	0,5 mm ²	Przekrój przyłącza przewodu, cienki przewód wielodrutowy z tulejkami kablowymi DIN 46228/4, maks.	1,5 mm ²
Przekrój przyłącza przewodu, cienki przewód wielodrutowy z tulejkami kablowymi DIN 46228/4, min.	0,5 mm ²	Przekrój przyłącza przewodu, z cienkiego drułu, maks.	1,5 mm ²
Przekrój przyłącza przewodu, z cienkiego drułu, min.	0,5 mm ²	Przekrój przyłącza przewodów, przewód jednodrutowy, maks.	1,5 mm ²
Przekrój przyłącza przewodów, przewód jednodrutowy, min.	0,5 mm ²	Rodzaj przyłącza	złącze sprężynowe
Wielkość ostrza	0,4 x 2,0 mm	Zakres zaciskania, maks.	1,5 mm ²
Zakres zaciskania, min.	0,05 mm ²	bliźniacza tulejka kablowa, maks.	0,75 mm ²
bliźniacza tulejka kablowa, min.	0,5 mm ²	kierunek podłączenia	u góry
liczba przyłączy	4	przekrój przyłącza przewodu AWG, min.	AWG 28
przekrój przyłączeniowy przewodu AWG, maks.	AWG 16	sprawdzian trzpieniowy wg 60 947-1	B1

Klasyfikacje

ETIM 3.0	EC000897	ETIM 4.0	EC000897
ETIM 5.0	EC000897	ETIM 6.0	EC000897
UNSPSC	30-21-18-01	eClass 5.1	27-14-11-18
eClass 6.2	27-14-11-20	eClass 7.1	27-14-11-20
eClass 8.1	27-14-11-20	eClass 9.0	27-14-11-20
eClass 9.1	27-14-11-20		

certyfikaty

Dopuszczenia



ROHS

Zgodny

Pobieranie

Broszura/Katalog	CAT 1 TERM 16/17 EN
Dane projektowe	EPLAN, WSCAD, Zuken E3.S
Dane projektowe	STEP
Dokumentacja użytkownika	StorageConditionsTerminalBlocks
Dopuszczenie/Certyfikat/Deklaracja zgodności	DE_PT1101_20160415_100_ISSUE01.pdf

Data sporządzenia 3 lipca 2019 20:59:32 CEST

Aktualizacja katalogu 07.06.2019 / Zmiany techniczne zastrzeżone

3

Karta katalogowa

Seria Z
ZDK 1.5

Weidmüller Interface GmbH & Co. KG
Klingenbergstraße 16
D-32758 Detmold
Germany
Fon: +49 5231 14-0
Fax: +49 5231 14-292083
www.weidmueller.com

Dane techniczne

Informacja dotycząca bezpieczeństwa

Uwaga dotycząca bezpieczeństwa [Safety Information](#)

Karta katalogowa

Seria Z
ZDK 1.5

Weidmüller Interface GmbH & Co. KG
Klingenbergstraße 16
D-32758 Detmold
Germany
Fon: +49 5231 14-0
Fax: +49 5231 14-292083
www.weidmueller.com

Rysunki

