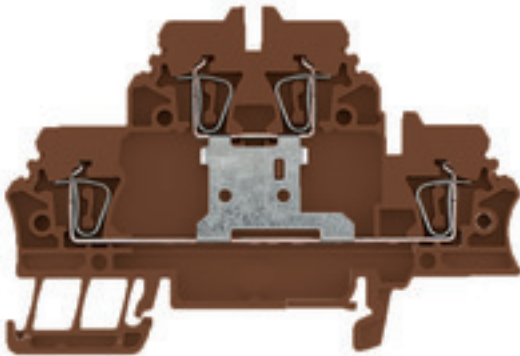


Seria Z
ZDK 2.5V BR**Weidmüller Interface GmbH & Co. KG**
Klingenbergstraße 16
D-32758 Detmold
Germany
Fon: +49 5231 14-0
Fax: +49 5231 14-292083
www.weidmueller.com**Zdjęcie produktu****Złącze z zaciskiem sprężynowym**

Złącza z zaciskiem sprężynowym to uniwersalny system kontaktowy do wszystkich typowych rodzajów przewodników. System oferuje niebywałą uniwersalność tego atrakcyjnego kosztowo rozwiązania.

Ogólne dane do zamówienia

Typ	ZDK 2.5V BR
Nr zam.	1799790000
Wykonanie	Przelotowa rzędowa listwa zaciskowa, Złączka szeregowa dwupoziomowa, złącze sprężynowe, 2.5 mm ² , 500 V, 20 A, brązowy
GTIN (EAN)	4032248251841
J. op.	50 Szt.

**Seria Z
ZDK 2.5V BR**

Weidmüller Interface GmbH & Co. KG
Klingenbergstraße 16
D-32758 Detmold
Germany
Fon: +49 5231 14-0
Fax: +49 5231 14-292083
www.weidmueller.com

Dane techniczne**Wymiary i ciężary**

Szerokość	5,1 mm	Szerokość (cale)	0,201 inch
Wysokość	79,5 mm	Wysokość (cale)	3,13 inch
Głębokość	53 mm	Głębokość (cale)	2,087 inch
Głębokość wraz z szyną DIN	54 mm	Masa netto	11,8 g

Temperatury

Temperatura magazynowania, max.	40 °C	Temperatura magazynowania, min.	10 °C
Zakres temperatury stosowania	For operating temperature range see EC Design Test Certificate / IEC Ex-Certificate of Conformity	Temperatura magazynowania	10 °C...40 °C
długotrwała temperatura użytkowa, min.	-50 °C	długotrwała temperatura użytkowa, maks.	120 °C

Dane znamionowe IECEx/ATEX

nr certyfikatu (ATEX)	DEMKO16ATEX1729U	Nr certyfikatu (IECEX)	IECEXULD16.0025U
Napięcie maks. (ATEX)	440 V	Prąd (ATEX)	20 A
Maks. przekrój przewodu (ATEX)	2.5 mm ²	Napięcie maks. (IECEX)	440 V
Prąd (IECEX)	20 A	Maks. przekrój przewodu (IECEX)	2.5 mm ²
Zakres temperatury stosowania	For operating temperature range see EC Design Test Certificate / IEC Ex-Certificate of Conformity	Oznakowanie EN 60079-7	Ex eb II C Gb
Etykieta Ex 2014/34/WE	II 2 G D		

dalsze dane techniczne

liczba identycznych złączy	1	otwarte strony	z prawej strony
rodzaj montażu	wciskany	wersja przetestowana pod kątem eksplozji	Tak

dane tworzywa

tworzywo	Wemid	Barwny	brązowy
Klasa palności wg UL 94	V-0		

dane znamionowe

Przekrój pomiarowy	2,5 mm ²	Napięcie znamionowe	500 V
Prąd znamionowy	20 A	prąd przy maks. przewodzie	20 A
Normy	IEC 60947-7-1	Rezystancja objętościowa wg IEC 60947-7-x	1,33 mΩ
Znamionowe napięcie udarowe	6 kV	Stopień zanieczyszczenia	3

dane znamionowe wg CSA

Maks. przekrój przewodu (CSA)	12 AWG	Min. przekrój przewodu (CSA)	26 AWG
Napięcie rozm. B (CSA)	300 V	Napięcie rozm. D (CSA)	300 V
Nr certyfikatu (CSA)	12400-367	Prąd Gr B (CSA)	10 A
Prąd Gr D (CSA)	10 A		

**Seria Z
ZDK 2.5V BR**

Weidmüller Interface GmbH & Co. KG
 Klingenbergstraße 16
 D-32758 Detmold
 Germany
 Fon: +49 5231 14-0
 Fax: +49 5231 14-292083
 www.weidmueller.com

Dane techniczne**dane znamionowe wg UL**

Napięcie rozm. C (UR)	300 V	Nr certyfikatu (UR)	E60693
Prąd Gr C (UR)	15 A	Wielkość przewodu Factory wiring max (UR)	14 AWG
Wielkość przewodu Factory wiring min (UR)	26 AWG	Wielkość przewodu Field wiring max (UR)	14 AWG
Wielkość przewodu Field wiring min (UR)	26 AWG		

parametry systemu

Wykonanie	Złącze sprężynowe, Połączone poprzecznie w pionie, do poprzecznych złącz wtykowych, wolne z jednej strony	niezbędna płyta zamykająca	Tak
liczba poziomów	2	liczba zacisków na poziom	2
poziomy wewnętrznie zmostkowane	Nie	Przyłącze PE	Nie
Szyna	TS 35		

przewody zaciskane (złącze wymiarowane)

Długość odizolowania	10 mm	Przekrój przyłącza przewodu, cienki przewód wielodrutowy z tulejkami kablowymi DIN 46228/1, maks.	2,5 mm ²
Przekrój przyłącza przewodu, cienki przewód wielodrutowy z tulejkami kablowymi DIN 46228/1, min.	0,5 mm ²	Przekrój przyłącza przewodu, cienki przewód wielodrutowy z tulejkami kablowymi DIN 46228/4, maks.	2,5 mm ²
Przekrój przyłącza przewodu, cienki przewód wielodrutowy z tulejkami kablowymi DIN 46228/4, min.	0,5 mm ²	Przekrój przyłącza przewodu, z cienkiego drutu, maks.	2,5 mm ²
Przekrój przyłącza przewodu, z cienkiego drutu, min.	0,5 mm ²	Przekrój przyłącza przewodów, przewód jednodrutowy, maks.	2,5 mm ²
Przekrój przyłącza przewodów, przewód jednodrutowy, min.	0,5 mm ²	Rodzaj przyłącza	złącze sprężynowe
Wielkość ostrza	0,6 x 3,5 mm	Zakres zaciskania, maks.	2,5 mm ²
Zakres zaciskania, min.	0,05 mm ²	kierunek podłączenia	u góry
liczba przyłączy	4	przekrój przyłącza przewodu AWG, min.	AWG 24
przekrój przyłączeniowy przewodu AWG, maks.	AWG 14	sprawdzian trzpieniowy wg 60 947-1	A2

wymiary

przesunięcie TS 35	39 mm
--------------------	-------

Klasyfikacje

ETIM 3.0	EC000897	ETIM 4.0	EC000897
ETIM 5.0	EC000897	ETIM 6.0	EC000897
eClass 6.2	27-14-11-20	eClass 7.1	27-14-11-20
eClass 8.1	27-14-11-20	eClass 9.0	27-14-11-20
eClass 9.1	27-14-11-20		

Seria Z
ZDK 2.5V BR

Weidmüller Interface GmbH & Co. KG
Klingenbergstraße 16
D-32758 Detmold
Germany
Fon: +49 5231 14-0
Fax: +49 5231 14-292083
www.weidmueller.com

Dane techniczne

certyfikaty

Dopuszczenia



ROHS

Zgodny

Pobieranie

Dane projektowe [EPLAN, WSCAD, Zuken E3.S](#)

Dane projektowe [STEP](#)

Dokumentacja użytkownika [NTI ZDK-PE 2.5 V](#)
[NTI ZDK 2.5 V DU-PE](#)
[StorageConditionsTerminalBlocks](#)

Dopuszczenie/Certyfikat/Deklaracja zgodności [Attestation of Conformity](#)
[IECEX Certificate](#)
[ATEX Certificate](#)
[IECEX Certificate](#)
[DE_PT1101_20160418_1077_ISSUE01.pdf](#)

Informacja dotycząca bezpieczeństwa

Uwaga dotycząca bezpieczeństwa [Safety Information](#)

Karta katalogowa**Seria Z**
ZDK 2.5V BR**Weidmüller Interface GmbH & Co. KG**
Klingenbergstraße 16
D-32758 Detmold
Germany
Fon: +49 5231 14-0
Fax: +49 5231 14-292083
www.weidmueller.com**Rysunki**