

**wkład HDC  
HDC HQ 7 MC**

**Weidmüller Interface GmbH & Co. KG**  
 Klingenbergstraße 16  
 D-32758 Detmold  
 Germany  
 Fon: +49 5231 14-0  
 Fax: +49 5231 14-292083  
 www.weidmueller.com



Seria HQ - doskonałe charakterystyki w kompaktowej konstrukcji. Parametry elektryczne mówią same za siebie. Można tu również zastosować standardowe styki zaciskane HE.

Poziom przyłączenia przewodów jest zaprojektowany jako terminal do zagniatania. Cenione połączenie zaciskane stosowano przez dziesięciolecia jako sprawdzony standard.

Styki zaciskane nie są dostarczane wraz z wkładkami.

Liczba biegunów: **7 (+PE)**

Prąd znamionowy: **10 A**

Napięcie znamionowe: **400 V**

Napięcie nominalne wg UL/CSA: **600 V AC/DC**

Złącze zaciskane

**Ogólne dane do zamówienia**

|            |                                                                                                            |
|------------|------------------------------------------------------------------------------------------------------------|
| Typ        | HDC HQ 7 MC                                                                                                |
| Nr zam.    | <a href="#">1003190000</a>                                                                                 |
| Wykonanie  | wkład HDC, złącze męskie, 400 V, 10 A, Liczba biegunów: 7, Przyłącze zagniatane, Wielkość konstrukcyjna: 1 |
| GTIN (EAN) | 4032248698189                                                                                              |
| J. op.     | 1 Szt.                                                                                                     |

**wkład HDC  
HDC HQ 7 MC**

**Weidmüller Interface GmbH & Co. KG**  
 Klingenbergstraße 16  
 D-32758 Detmold  
 Germany  
 Fon: +49 5231 14-0  
 Fax: +49 5231 14-292083  
 www.weidmueller.com

**Dane techniczne****Wymiary i ciężary**

|            |         |                  |            |
|------------|---------|------------------|------------|
| Szerokość  | 21 mm   | Szerokość (cale) | 0,827 inch |
| Wysokość   | 39,5 mm | Wysokość (cale)  | 1,555 inch |
| Głębokość  | 21 mm   | Głębokość (cale) | 0,827 inch |
| Masa netto | 15,4 g  |                  |            |

**Temperatury**

|                       |                   |
|-----------------------|-------------------|
| Temperatura graniczna | -40 °C ... 125 °C |
|-----------------------|-------------------|

**Zgodność produktu z wymogami środowiska naturalnego**

|            |                              |
|------------|------------------------------|
| REACH SVHC | Lead 7439-92-1, DIBP 84-69-5 |
|------------|------------------------------|

**Dane ogólne**

|                                           |                                                                          |                                   |       |
|-------------------------------------------|--------------------------------------------------------------------------|-----------------------------------|-------|
| Klasa palności wg UL 94                   | V-0                                                                      | Liczba biegunów                   | 7     |
| Materiał izolacyjny                       | PC ze wzmocnieniem włóknem szklanym (listowanie UL i kwalifikacja pasma) | Napięcie pomiarowe (DIN EN 61984) | 400 V |
| Napięcie pomiarowe według UL/CSA          | 600 V AC/DC                                                              | Prąd pomiarowy (DIN EN 61984)     | 10 A  |
| Rezystancja skrośna                       | ≤ 4mΩ                                                                    | Stopień zanieczyszczenia          | 3     |
| Typ                                       | złącze męskie                                                            | Typoszereg                        | HQ    |
| Udarowe napięcie pomiarowe (DIN EN 61984) | 6 kV                                                                     | Wielkość konstrukcyjna            | 1     |
| Wytrzymałość izolacji                     | 10 <sup>10</sup> Ω                                                       | cykle wtykania Ag                 | ≥ 500 |
| cykle wtykania Au                         | ≥ 500                                                                    | grupa materiałów izolacyjnych     | IIIa  |

**wymiary**

|                |       |                |         |
|----------------|-------|----------------|---------|
| długość cokołu | 21 mm | wysokość wtyku | 39,5 mm |
|----------------|-------|----------------|---------|

**Connection data**

|                                       |                      |                                             |                     |
|---------------------------------------|----------------------|---------------------------------------------|---------------------|
| Przekrój przyłącza przewodu, min.     | 0,14 mm <sup>2</sup> | Przekrój przyłącza przewodu, maks.          | 2,5 mm <sup>2</sup> |
| przekrój przyłącza przewodu AWG, min. | AWG 26               | przekrój przyłączeniowy przewodu AWG, maks. | AWG 14              |
| Długość odizolowania                  | 10 mm                |                                             |                     |

**Design**

|                   |               |                  |                      |
|-------------------|---------------|------------------|----------------------|
| Rodzina produktów | wkład HDC     | Rodzaj produktu  | Wkładka              |
| Typ               | złącze męskie | Rodzaj przyłącza | Przyłącze zagniatane |

**General data**

|                 |   |                        |   |
|-----------------|---|------------------------|---|
| Liczba biegunów | 7 | Wielkość konstrukcyjna | 1 |
|-----------------|---|------------------------|---|

**Material**

|                         |                                                                          |        |        |
|-------------------------|--------------------------------------------------------------------------|--------|--------|
| Materiał izolacyjny     | PC ze wzmocnieniem włóknem szklanym (listowanie UL i kwalifikacja pasma) | Barwny | beżowy |
| Klasa palności wg UL 94 | V-0                                                                      |        |        |

Data sporządzenia 4 lipca 2019 17:54:15 CEST

**wkład HDC  
HDC HQ 7 MC**

**Weidmüller Interface GmbH & Co. KG**  
Klingenbergstraße 16  
D-32758 Detmold  
Germany  
Fon: +49 5231 14-0  
Fax: +49 5231 14-292083  
www.weidmueller.com

**Dane techniczne****Dane przyłączeniowe PE**

|                                                                                                   |                     |                                                                                                  |                      |
|---------------------------------------------------------------------------------------------------|---------------------|--------------------------------------------------------------------------------------------------|----------------------|
| Długość odizolowania, przyłącze PE                                                                | 5 mm                | Przekrój pomiarowy                                                                               | 2,5 mm <sup>2</sup>  |
| Przekrój przyłącza przewodu, cienki przewód wielodrutowy z tulejkami kablowymi DIN 46228/4, maks. | 2,5 mm <sup>2</sup> | Przekrój przyłącza przewodu, cienki przewód wielodrutowy z tulejkami kablowymi DIN 46228/4, min. | 0,14 mm <sup>2</sup> |
| Przekrój przyłącza przewodu, z cienkiego drutu, maks.                                             | 2,5 mm <sup>2</sup> | Przekrój przyłącza przewodu, z cienkiego drutu, min.                                             | 0,14 mm <sup>2</sup> |
| Rodzaj przyłącza PE                                                                               | złącze śrubowe      | moment dokręcający maks. złącze PE                                                               | 0,55 Nm              |
| moment dokręcający min. złącze PE                                                                 | 0,5 Nm              | przekrój przewodu AWG (PE), maks.                                                                | AWG 14               |
| przekrój przewodu AWG (PE), min.                                                                  | AWG 26              | rozmiar końcówki rowek (złącze PE)                                                               | SD 0,6 x 3,5         |
| Śruba mocująca                                                                                    | M 3                 |                                                                                                  |                      |

**wersja**

|                                                                                                  |                      |                                                                                                   |                     |
|--------------------------------------------------------------------------------------------------|----------------------|---------------------------------------------------------------------------------------------------|---------------------|
| Długość usunięcia izolacji przyłącza pomiarowego                                                 | 8 mm                 | Przekrój przyłącza przewodu, cienki przewód wielodrutowy z tulejkami kablowymi DIN 46228/4, maks. | 2,5 mm <sup>2</sup> |
| Przekrój przyłącza przewodu, cienki przewód wielodrutowy z tulejkami kablowymi DIN 46228/4, min. | 0,14 mm <sup>2</sup> | Przekrój przyłącza przewodu, maks.                                                                | 2,5 mm <sup>2</sup> |
| Przekrój przyłącza przewodu, min.                                                                | 0,14 mm <sup>2</sup> | Przekrój przyłącza przewodu, z cienkiego drutu, maks.                                             | 2,5 mm <sup>2</sup> |
| Przekrój przyłącza przewodu, z cienkiego drutu, min.                                             | 0,14 mm <sup>2</sup> | Rezystancja skrośna                                                                               | ≤ 4mΩ               |
| Rodzaj przyłącza                                                                                 | Przyłącze zagniatane | Wielkość konstrukcyjna                                                                            | 1                   |
| przekrój przyłącza przewodu AWG, min.                                                            | AWG 26               | przekrój przyłączeniowy przewodu AWG, maks.                                                       | AWG 14              |

**Klasyfikacje**

|            |             |            |             |
|------------|-------------|------------|-------------|
| ETIM 3.0   | EC001121    | ETIM 4.0   | EC001121    |
| ETIM 5.0   | EC001121    | ETIM 6.0   | EC000438    |
| UNSPSC     | 30-21-18-01 | eClass 5.1 | 27-14-34-19 |
| eClass 6.2 | 27-14-34-19 | eClass 7.1 | 27-44-02-05 |
| eClass 8.1 | 27-44-02-05 | eClass 9.0 | 27-44-02-05 |
| eClass 9.1 | 27-44-02-05 |            |             |

**certyfikaty**

Dopuszczenia



ROHS

Zgodny

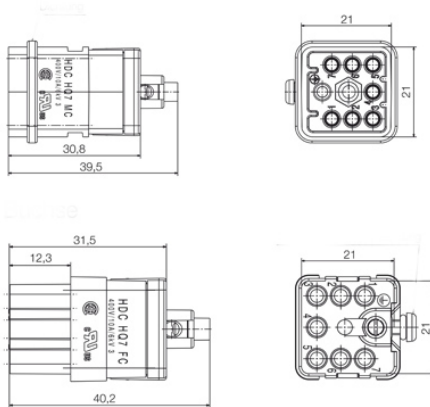
**Pobieranie**

|                  |                                                                         |
|------------------|-------------------------------------------------------------------------|
| Broszura/Katalog | <a href="#">CAT 3 HDC 17/18 EN</a><br><a href="#">FL FIELDWIRING EN</a> |
| Dane projektowe  | <a href="#">EPLAN, WSCAD</a>                                            |
| Dane projektowe  | <a href="#">STEP</a>                                                    |

## wkład HDC HDC HQ 7 MC

**Weidmüller Interface GmbH & Co. KG**  
Klingenbergstraße 16  
D-32758 Detmold  
Germany  
Fon: +49 5231 14-0  
Fax: +49 5231 14-292083  
[www.weidmueller.com](http://www.weidmueller.com)

## Rysunki



# Tightening torques and screwing tools

| Screw size                            | Connector type                          | Dia. tightening torque in Nm                                                      | Recommended blade inserts and AF size for hexagon socket |
|---------------------------------------|-----------------------------------------|-----------------------------------------------------------------------------------|----------------------------------------------------------|
| <b>M 2.5</b>                          | <b>Signal contacts</b>                  |                                                                                   |                                                          |
|                                       | S 6/6                                   | 0.5 - 0.55                                                                        | SD 0.6 x 3.5 mm or PZ0                                   |
|                                       | S 6/12                                  | 0.5 - 0.55                                                                        | SD 0.6 x 3.5 mm or PZ0                                   |
| <b>M 2.9 x 0.5</b>                    | <b>Fastening screws</b>                 |                                                                                   |                                                          |
|                                       | HQ 4/2                                  | 0.8 (plastic) / 1.1 (metal)                                                       | SD 0.6 x 3.5 mm or PH0                                   |
|                                       | HQ 8                                    | 0.8 (plastic) / 1.1 (metal)                                                       | SD 0.6 x 3.5 mm or PH0                                   |
|                                       | HQ 17                                   | 0.8 (plastic) / 1.1 (metal)                                                       | SD 0.6 x 3.5 mm or PH0                                   |
| <b>M 3</b>                            | <b>Contact screws</b>                   |                                                                                   |                                                          |
|                                       | HA 3                                    | 0.5 - 0.55                                                                        | SD 0.5 x 3.0 mm                                          |
|                                       | HA 4                                    | 0.5 - 0.55                                                                        | SD 0.5 x 3.0 mm                                          |
|                                       | HA 10 bis HA 48                         | 0.5 - 0.55                                                                        | SD 0.6 x 3.5 mm or PH0                                   |
|                                       | HE                                      | 0.5 - 0.55                                                                        | SD 0.6 x 3.5 mm or PZ0                                   |
|                                       | HVE                                     | 0.5 - 0.55                                                                        | SD 0.6 x 3.5 mm or PZ0                                   |
|                                       | <b>Signal contacts:</b>                 |                                                                                   |                                                          |
|                                       | S 4/2                                   | 0.5 - 0.55                                                                        | SD 0.6 x 3.5 mm or PZ0                                   |
|                                       | S 4/8                                   | 0.5 - 0.55                                                                        | SD 0.6 x 3.5 mm or PZ0                                   |
|                                       | <b>PE connection via female contact</b> |                                                                                   |                                                          |
|                                       | S 4                                     | 0.5 - 0.8                                                                         | SD 0.6 x 3.5 mm                                          |
|                                       | ConCept modular frame, metal            | 0.5 - 0.55                                                                        | SD 0.6 x 3.5 mm                                          |
|                                       | <b>PE terminal</b>                      |                                                                                   |                                                          |
|                                       | HQ 5                                    | 0.5 - 0.55                                                                        | SD 0.6 x 3.5 or 0.8 x 4 mm                               |
|                                       | HQ 7                                    | 0.5 - 0.55                                                                        | SD 0.6 x 3.5 or 0.8 x 4 mm                               |
|                                       | <b>Fastening screws</b>                 | 0.5 - 0.55                                                                        | SD 0.6 x 3.5 mm or PZ0                                   |
|                                       | <b>Guide pin</b>                        | 0.5 - 0.55                                                                        | SD 0.6 x 3.5 mm or PZ0                                   |
|                                       | <b>Guide bush</b>                       | 0.5 - 0.55                                                                        | SD 0.6 x 3.5 mm or PZ0                                   |
|                                       | <b>Coding pins</b>                      | 0.5 - 0.55                                                                        | SD 0.6 x 3.5 mm or PZ0                                   |
|                                       | <b>M 4</b>                              | <b>Contact screws</b>                                                             |                                                          |
| HSB                                   |                                         | 1.2 - 1.5                                                                         | SD 0.6 x 3.5 or 0.8 x 4 mm or PZ1                        |
| <b>PE connection via male contact</b> |                                         |                                                                                   |                                                          |
| S 4                                   |                                         | 0.5 - 0.8                                                                         | SD 0.6 x 3.5 mm                                          |
| ConCept modular frame, metal          |                                         | 1.2 - 1.5                                                                         | SD 0.6 x 3.5 mm                                          |
| <b>PE terminal</b>                    |                                         |                                                                                   |                                                          |
| HA                                    |                                         | 1.2 - 1.5                                                                         | SD 0.6 x 3.5 or 0.8 x 4 mm or PH1                        |
| HE                                    |                                         | 1.2 - 1.5                                                                         | SD 0.6 x 3.5 or 0.8 x 4 mm or PH1                        |
| HEE                                   |                                         | 1.2 - 1.5                                                                         | SD 0.6 x 3.5 or 0.8 x 4 mm or PH1                        |
| HVE                                   |                                         | 1.2 - 1.5                                                                         | SD 0.6 x 3.5 or 0.8 x 4 mm or PH1                        |
| HD                                    |                                         | 1.2 - 1.5                                                                         | SD 0.6 x 3.5 or 0.8 x 4 mm or PZ1                        |
| HDD                                   |                                         | 1.2 - 1.5                                                                         | SD 0.6 x 3.5 or 0.8 x 4 mm or PZ1                        |
| S 6/6 (for signal contacts)           |                                         | 1.2 - 1.5                                                                         | 0.8 x 4 mm or PZ1                                        |
| ConCept modular frame, plastic        |                                         | 1.2 - 1.5                                                                         | 0.8 x 4 mm or PZ1                                        |
| <b>M 5</b>                            |                                         | <b>PE terminal</b>                                                                |                                                          |
|                                       | HSB                                     | 2 - 2.5                                                                           | SD 1 x 5.5 mm or PZ2                                     |
|                                       | S 4/0 (Screw connection)                | 2 - 2.5                                                                           | SD 1.2 x 6.5 mm or PH2                                   |
|                                       | S 4/0 (Axial screw connection)          | 2 - 2.5                                                                           | SD 0.8 x 4 mm or PZ 2                                    |
|                                       | S 4/2                                   | 2 - 2.5                                                                           | SD 1.2 x 6.5 mm or PH2                                   |
|                                       | S 4/8                                   | 2 - 2.5                                                                           | SD 1.2 x 6.5 mm or PH2                                   |
|                                       | S 6/12                                  | 2 - 2.5                                                                           | SD 0.8 x 4 mm or PZ 2                                    |
|                                       | S 6/36                                  | 2 - 2.5                                                                           | SD 1.2 x 6.5 mm or PH2                                   |
|                                       | S 8/24                                  | 2 - 2.5                                                                           | SD 1.2 x 6.5 mm or PH2                                   |
|                                       | S 12/2                                  | 2 - 2.5                                                                           | SD 1.2 x 6.5 mm or PH2                                   |
|                                       | <b>M 6</b>                              | <b>Power contacts</b>                                                             |                                                          |
| S 4/0 (Screw connection)              |                                         | 1.2 (1.5 mm <sup>2</sup> ) / 2 (2.5 mm <sup>2</sup> ) / 3 (4-16 mm <sup>2</sup> ) | SD 0.8 x 4 mm                                            |
| S 4/2                                 |                                         | 1.2 (1.5 mm <sup>2</sup> ) / 2 (2.5 mm <sup>2</sup> ) / 3 (4-16 mm <sup>2</sup> ) | SD 0.8 x 4 mm                                            |
| S 4/8                                 |                                         | 1.2 (1.5 mm <sup>2</sup> ) / 2 (2.5 mm <sup>2</sup> ) / 3 (4-16 mm <sup>2</sup> ) | SD 0.8 x 4 mm                                            |
| <b>M 7 x 0.75</b>                     | <b>Power contacts</b>                   |                                                                                   |                                                          |
|                                       | S 4                                     | 1.1 - 1.7                                                                         | SW 2                                                     |
|                                       | S 6/6 (+ PE)                            | 6 - 8                                                                             | SW 4                                                     |
| <b>M 8 x 0.75</b>                     | <b>Power contacts</b>                   |                                                                                   |                                                          |
|                                       | S 6/12                                  | 1.1 - 1.7                                                                         | SW 2                                                     |
|                                       | S 8/0 (+ PE)                            | 6 (10-16 mm <sup>2</sup> ) - 7 (25 mm <sup>2</sup> )                              | SW 4                                                     |
| <b>M10 x 1</b>                        | <b>Power contacts</b>                   |                                                                                   |                                                          |
|                                       | S 4/0 (Axial connection)                | 2 - 3                                                                             | SW 3                                                     |

Increasing the tightening torque does not improve the contact resistance. The stated torque settings offer optimal mechanical, thermal and electrical conditions. Exceeding the recommended values may even damage the conductor and terminal.