

**wkład HDC
HDC S4/8 FS****Weidmüller Interface GmbH & Co. KG**

Klingenbergstraße 16

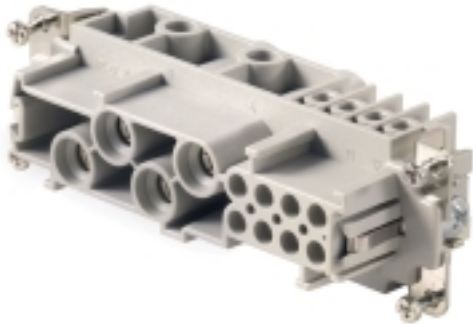
D-32758 Detmold

Germany

Fon: +49 5231 14-0

Fax: +49 5231 14-292083

www.weidmueller.com



Seria MixMate charakteryzuje się tym, że w jednym złączu wtykowym jest możliwe jednoczesne przenoszenie dużych prądów i napięć pomiarowych, jak również sygnałów.

Płaszczyzna przyłączania przewodów została zaprojektowana jako złącze śrubowe.

Złącze śrubowe.

Ogólne dane do zamówienia

Typ	HDC S4/8 FS
Nr zam.	1023250000
Wykonanie	wkład HDC, złącze żeńskie, 400 V, 80 A, Liczba biegunów: 12, złącze śrubowe, Wielkość konstrukcyjna: 8
GTIN (EAN)	4032248739424
J. op.	1 Szt.

**wkład HDC
HDC S4/8 FS**

Weidmüller Interface GmbH & Co. KG
Klingenbergstraße 16
D-32758 Detmold
Germany
Fon: +49 5231 14-0
Fax: +49 5231 14-292083
www.weidmueller.com

Dane techniczne**Wymiary i ciężary**

Szerokość	34 mm	Szerokość (cale)	1,339 inch
Wysokość	46,2 mm	Wysokość (cale)	1,819 inch
Głębokość	111 mm	Głębokość (cale)	4,37 inch
Masa netto	142 g		

Temperatury

Temperatura graniczna -40 °C ... 125 °C

Zgodność produktu z wymogami środowiska naturalnego

REACH SVHC Lead 7439-92-1

Dane ogólne

Klasa palności wg UL 94	V-0	Liczba biegunów	12
Liczba zestyków sygnałowych	8	Liczba zestyków zasilania	4
Materiał izolacyjny	PC ze wzmocnieniem włóknem szklanym (listowanie UL i kwalifikacja pasma)	Napięcie pomiarowe (DIN EN 61984)	400 V
Napięcie pomiarowe według UL/CSA	600 V AC/DC	Powierzchnia	srebro chromianowane
Prąd pomiarowy (DIN EN 61984)	80 A	Rezystancja skrośna	≤ 1 mΩ
Stopień zanieczyszczenia	3	Typ	złącze żeńskie
Typoszereg	MixMate	Udarowe napięcie pomiarowe (DIN EN 61984)	6 kV
Wielkość konstrukcyjna	8	Wytrzymałość izolacji	10 ¹⁰ Ω
cykle wtykania Ag	≥ 500	grupa materiałów izolacyjnych	IIIa
tworzywo	stop miedzi		

wymiary

długość cokołu	111 mm	wysokość gniazda	46,2 mm
----------------	--------	------------------	---------

Connection data

Przekrój przyłącza przewodu, min.	1,5 mm ²	Przekrój przyłącza przewodu, maks.	16 mm ²
przekrój przyłącza przewodu AWG, min.	AWG 16	przekrój przyłączeniowy przewodu AWG, maks.	AWG 6

Design

Rodzina produktów	wkład HDC	Rodzaj produktu	Wkładka
Typ	złącze żeńskie	Rodzaj przyłącza	złącze śrubowe
rozmiar końcówki rowek krzyżowy	Gr. PH2		

General data

Liczba biegunów	12	Wielkość konstrukcyjna	8
-----------------	----	------------------------	---

**wkład HDC
HDC S4/8 FS**

Weidmüller Interface GmbH & Co. KG
Klingenbergstraße 16
D-32758 Detmold
Germany
Fon: +49 5231 14-0
Fax: +49 5231 14-292083
www.weidmueller.com

Dane techniczne**Material**

Material izolacyjny	PC ze wzmocnieniem włóknem szklanym (listowanie UL i kwalifikacja pasma)	Barwny	beżowy
Klasa palności wg UL 94	V-0	tworzywo	stop miedzi

Dane przyłączeniowe PE

Długość odizolowania, przyłącze PE	13 mm	Przekrój pomiarowy	16 mm ²
Przekrój przyłącza przewodu, cienki przewód wielodrutowy z tulejkami kablowymi DIN 46228/4, maks.	16 mm ²	Przekrój przyłącza przewodu, cienki przewód wielodrutowy z tulejkami kablowymi DIN 46228/4, min.	0,5 mm ²
Przekrój przyłącza przewodu, jednodrutowy, max.	16 mm ²	Przekrój przyłącza przewodu, jednodrutowy, min.	0,5 mm ²
Przekrój przyłącza przewodu, z cienkiego drutu, maks.	16 mm ²	Przekrój przyłącza przewodu, z cienkiego drutu, min.	0,5 mm ²
Rodzaj przyłącza PE	złącze śrubowe	moment dokręcający maks. złącze PE	2,5 Nm
moment dokręcający min. złącze PE	2 Nm	przekrój przewodu AWG (PE), maks.	AWG 6
przekrój przewodu AWG (PE), min.	AWG 20	rozmiar końcówki rowek (złącze PE)	SD 1,2 x 6,5
rozmiar końcówki rowek krzyżowy	Gr. PH2	Śruba mocująca	M 5

zestyk mocy

Rodzaj złącza zestyk mocy	złącze śrubowe	długość zdejmowanej izolacji zestyk mocy	15 mm
liczba biegunów zestyk mocy	4	napięcie znamionowe (DIN EN 61984) zestyk mocy	400 V
obszar zacisku, zestyk mocy, maks.	16 mm ²	obszar zacisku, zestyk mocy, min.	1,5 mm ²
prąd znamionowy (DIN EN 61984) zestyk mocy	80 A	udarowe napięcie znamionowe (DIN EN 61984) zestyk mocy	6 kV

zestyk sygnałowy

długość zdejmowanej izolacji zestyk sygnałowy	8 mm	liczba biegunów zestyk sygnałowy	8
napięcie znamionowe (DIN EN 61984) zestyk mocy	400 V	obszar zacisku, zestyk sygnałowy, maks.	2,5 mm ²
obszar zacisku, zestyk sygnałowy, min.	0,5 mm ²	prąd znamionowy (DIN EN 61984) zestyk mocy	16 A
rodzaj złącza zestyk sygnałowy	złącze śrubowe	rozmiar klucza zestyk sygnałowy	SD 0,6 x 3,5
udarowe napięcie znamionowe (DIN EN 61984) zestyk mocy	6 kV		

**wkład HDC
HDC S4/8 FS****Weidmüller Interface GmbH & Co. KG**

Klingenbergstraße 16

D-32758 Detmold

Germany

Fon: +49 5231 14-0

Fax: +49 5231 14-292083

www.weidmueller.com

Dane techniczne**wersja**

Długość usunięcia izolacji przyłącza pomiarowego	15 mm	Powierzchnia	srebro chromianowane
Przekrój przyłącza przewodu, cienki przewód wielodrutowy z tulejkami kablowymi DIN 46228/4, maks.	16 mm ²	Przekrój przyłącza przewodu, cienki przewód wielodrutowy z tulejkami kablowymi DIN 46228/4, min.	0,5 mm ²
Przekrój przyłącza przewodu, jednodrutowy, max.	16 mm ²	Przekrój przyłącza przewodu, jednodrutowy, min.	0,5 mm ²
Przekrój przyłącza przewodu, maks.	16 mm ²	Przekrój przyłącza przewodu, min.	1,5 mm ²
Przekrój przyłącza przewodu, z cienkiego drutu, maks.	16 mm ²	Przekrój przyłącza przewodu, z cienkiego drutu, min.	0,5 mm ²
Rezystancja skrośna	≤ 1 mΩ	Rodzaj przyłącza	złącze śrubowe
Wielkość konstrukcyjna	8	przekrój przyłącza przewodu AWG, min.	AWG 16
przekrój przyłączeniowy przewodu AWG, maks.	AWG 6	rozmiar końcówki rowek (złącze śrubowe)	SD 0,8 x 4,0
tworzywo	stop miedzi	śruba dociskowa	M 6

Klasyfikacje

ETIM 3.0	EC002413	ETIM 4.0	EC002413
ETIM 5.0	EC001121	ETIM 6.0	EC000438
UNSPSC	30-21-18-01	eClass 6.2	27-26-12-90
eClass 7.1	27-44-02-90	eClass 8.1	27-44-02-90
eClass 9.0	27-44-02-05	eClass 9.1	27-44-02-05

certyfikaty

Dopuszczenia



ROHS

Zgodny

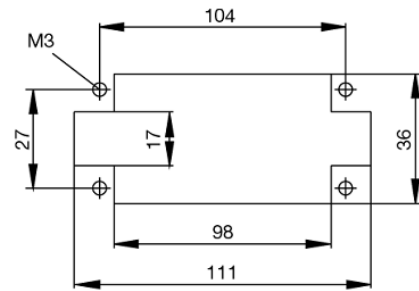
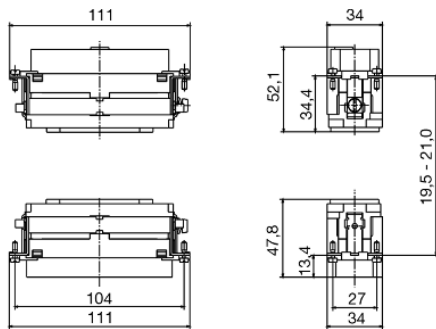
Pobieranie

Broszura/Katalog	CAT 3 HDC. 17/18 EN FL FIELDWIRING EN
Dane projektowe	EPLAN. WSCAD
Dane projektowe	STEP

wkład HDC
HDC S4/8 FS

Weidmüller Interface GmbH & Co. KG
Klingenbergstraße 16
D-32758 Detmold
Germany
Fon: +49 5231 14-0
Fax: +49 5231 14-292083
www.weidmueller.com

Rysunki



Tightening torques and screwing tools

Screw size	Connector type	Dia. tightening torque in Nm	Recommended blade inserts and AF size for hexagon socket
M 2.5	Signal contacts		
	S 6/6	0.5 - 0.55	SD 0.6 x 3.5 mm or PZO
	S 6/12	0.5 - 0.55	SD 0.6 x 3.5 mm or PZO
M 2.9 x 0.5	Fastening screws		
	HQ 4/2	0.8 (plastic) / 1.1 (metal)	SD 0.6 x 3.5 mm or PH0
	HQ 8	0.8 (plastic) / 1.1 (metal)	SD 0.6 x 3.5 mm or PH0
	HQ 17	0.8 (plastic) / 1.1 (metal)	SD 0.6 x 3.5 mm or PH0
M 3	Contact screws		
	HA 3	0.5 - 0.55	SD 0.5 x 3.0 mm
	HA 4	0.5 - 0.55	SD 0.5 x 3.0 mm
	HA 10 bis HA 48	0.5 - 0.55	SD 0.6 x 3.5 mm or PH0
	HE	0.5 - 0.55	SD 0.6 x 3.5 mm or PZO
	HVE	0.5 - 0.55	SD 0.6 x 3.5 mm or PZO
	Signal contacts:		
	S 4/2	0.5 - 0.55	SD 0.6 x 3.5 mm or PZO
	S 4/8	0.5 - 0.55	SD 0.6 x 3.5 mm or PZO
	PE connection via female contact		
	S 4	0.5 - 0.8	SD 0.6 x 3.5 mm
	ConCept modular frame, metal	0.5 - 0.55	SD 0.6 x 3.5 mm
	PE terminal		
	HQ 5	0.5 - 0.55	SD 0.6 x 3.5 or 0.8 x 4 mm
	HQ 7	0.5 - 0.55	SD 0.6 x 3.5 or 0.8 x 4 mm
	Fastening screws	0.5 - 0.55	SD 0.6 x 3.5 mm or PZO
	Guide pin	0.5 - 0.55	SD 0.6 x 3.5 mm or PZO
	Guide bush	0.5 - 0.55	SD 0.6 x 3.5 mm or PZO
	Coding pins	0.5 - 0.55	SD 0.6 x 3.5 mm or PZO
	M 4	Contact screws	
HSB		1.2 - 1.5	SD 0.6 x 3.5 or 0.8 x 4 mm or PZ1
PE connection via male contact			
S 4		0.5 - 0.8	SD 0.6 x 3.5 mm
ConCept modular frame, metal		1.2 - 1.5	SD 0.6 x 3.5 mm
PE terminal			
HA		1.2 - 1.5	SD 0.6 x 3.5 or 0.8 x 4 mm or PH1
HE		1.2 - 1.5	SD 0.6 x 3.5 or 0.8 x 4 mm or PH1
HEE		1.2 - 1.5	SD 0.6 x 3.5 or 0.8 x 4 mm or PH1
HVE		1.2 - 1.5	SD 0.6 x 3.5 or 0.8 x 4 mm or PH1
HD		1.2 - 1.5	SD 0.6 x 3.5 or 0.8 x 4 mm or PZ1
HDD		1.2 - 1.5	SD 0.6 x 3.5 or 0.8 x 4 mm or PZ1
S 6/6 (for signal contacts)		1.2 - 1.5	0.8 x 4 mm or PZ1
ConCept modular frame, plastic		1.2 - 1.5	0.8 x 4 mm or PZ1
M 5		PE terminal	
	HSB	2 - 2.5	SD 1 x 5.5 mm or PZ2
	S 4/0 (Screw connection)	2 - 2.5	SD 1.2 x 6.5 mm or PH2
	S 4/0 (Axial screw connection)	2 - 2.5	SD 0.8 x 4 mm or PZ 2
	S 4/2	2 - 2.5	SD 1.2 x 6.5 mm or PH2
	S 4/8	2 - 2.5	SD 1.2 x 6.5 mm or PH2
	S 6/12	2 - 2.5	SD 0.8 x 4 mm or PZ 2
	S 6/36	2 - 2.5	SD 1.2 x 6.5 mm or PH2
	S 8/24	2 - 2.5	SD 1.2 x 6.5 mm or PH2
	S 12/2	2 - 2.5	SD 1.2 x 6.5 mm or PH2
	M 6	Power contacts	
S 4/0 (Screw connection)		1.2 (1.5 mm ²) / 2 (2.5 mm ²) / 3 (4-16 mm ²)	SD 0.8 x 4 mm
S 4/2		1.2 (1.5 mm ²) / 2 (2.5 mm ²) / 3 (4-16 mm ²)	SD 0.8 x 4 mm
S 4/8		1.2 (1.5 mm ²) / 2 (2.5 mm ²) / 3 (4-16 mm ²)	SD 0.8 x 4 mm
M 7 x 0.75	Power contacts		
	S 4	1.1 - 1.7	SW 2
	S 6/6 (+ PE)	6 - 8	SW 4
M 8 x 0.75	Power contacts		
	S 6/12	1.1 - 1.7	SW 2
	S 8/0 (+ PE)	6 (10-16 mm ²) - 7 (25 mm ²)	SW 4
M10 x 1	Power contacts		
	S 4/0 (Axial connection)	2 - 3	SW 3

Increasing the tightening torque does not improve the contact resistance. The stated torque settings offer optimal mechanical, thermal and electrical conditions. Exceeding the recommended values may even damage the conductor and terminal.