

# Instrukcja użytkownika do Przekaźnika termistorowego Ziehl MS220KA

(nr produktu: 197745)

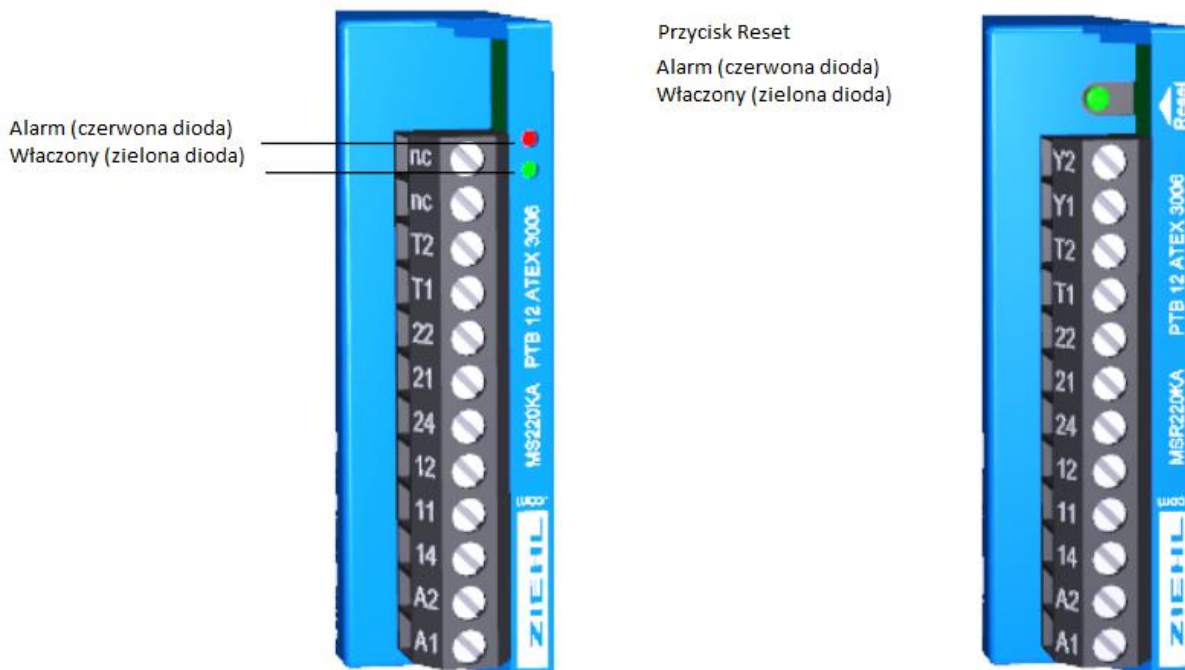
Ver. 1.00.PL



Opis elementów kontrolnych i sterujących:

Model: MS220KA

Model: MSR220KA



Wstępne i właściwe ustawienie urządzenia do pracy:

Nie ma konieczności ustawienia dodatkowych parametrów na urządzeniach.

Temperatura zadziałania zależy wyłącznie od temperatury reakcji podłączonych termistorów PTC.

W zależności od liczby i rodzaju podłączonych termistorów PTC, odpowiadające im zakresy temperatur wyłączenia i resetowania powstają bezpośrednio związane z TNF (temperatura działania czujki):

	temperatura zadziałania	temperatura resetu
1 termistor PTC	TNF + 15 K	TNF + 5 K
3 termistory PTC	TNF + 5 K	TNF - 5 K
3 termistorów PTC	TNF	TNF - 20 K

Zastosowanie i dokładny opis zasady działania przetwornika:

Niniejsza instrukcja jest przeznaczona do każdej osoby, która, wykonuje ustanawianie urządzenia, obsługuje i użytkuje urządzenie, czyści i utrzymuje urządzenie, dokonuje napraw lub utylizacji urządzeń. Nazwy wymienionych firm, instytucji lub marek są znakami towarowymi lub zastrzeżonymi znakami towarowymi ich właścicieli. W razie pytań technicznych, bardzo prosimy o kontakt z działem obsługi Klienta: Biuro Obsługi Klienta pracuje od poniedziałku do piątku w godzinach 9:00 - 17:00. Przed rozpoczęciem pracy z urządzeniem, należy bezwzględnie zapoznać się z niniejszą instrukcją obsługi oraz zaznajomić się z samym produktem. Należy zwrócić szczególną uwagę na informację dotyczące bezpieczeństwa oraz porady ogólne, aby uniknąć poważnych uszkodzeń zdrowia oraz uszkodzeń sprzętu poprzez nieprawidłowe jego użytkowanie. Należy zachować wszystkie dostarczone

z produktem dokumenty, wraz z niniejszą instrukcją, tak aby w razie konieczności mieć możliwość sprawdzenia i porównania zawartych w niej informacji z zastaną sytuacją wynikłą w trakcie użytkowania produktu. Należy przekazać niniejszą instrukcję każdemu, kto będzie użytkował opisaną w niej kamerę termowizyjną. Urządzenie może być używana właściwie, tylko i wyłącznie zgodnie z jego przeznaczeniem oraz w zgodzie z parametrami podanymi w specyfikacji technicznej odpowiedniej dla urządzenia. W posługiwaniu się oraz podczas pracy z urządzeniem nie należy używać siły! Nie wolno używać urządzenia, jeżeli zauważymy na niej jakiegokolwiek ślady uszkodzenia na obudowie, elementach zasilających. Można dokonywać przeglądów i napraw urządzenia tylko i wyłącznie opisanych w niniejszej instrukcji. Należy postępować dokładnie według podanych kroków. Do napraw i przeglądów należy stosować tylko i wyłącznie oryginalne części.

#### Zapewnienie bezpieczeństwa

Urządzenie może być używana właściwie, tylko i wyłącznie zgodnie z jego przeznaczeniem oraz w zgodzie z parametrami podanymi w specyfikacji technicznej odpowiedniej dla urządzenia. W posługiwaniu się oraz podczas pracy z urządzeniem nie należy używać siły!

Nie wolno używać urządzenia, jeżeli zauważymy na niej jakiegokolwiek ślady uszkodzenia na obudowie, elementach zasilających lub liniach danych. Nie wolno przechowywać produktu wraz z rozpuszczalnikami! Nie wolno stosować żadnych pochłaniaczy wilgoci. Można dokonywać przeglądów i napraw urządzenia tylko i wyłącznie opisanych w niniejszej instrukcji. Należy postępować dokładnie według podanych kroków. Do napraw i przeglądów należy stosować tylko i wyłącznie oryginalne części

#### BEZPIECZEŃSTWO ELEKTRYCZNE

Praca urządzenia oraz jego magazynowanie powinny odbywać się w warunkach zgodnych ze specyfikacją urządzenia (patrz poprzednie strony niniejszej instrukcji). W przypadku wystąpienia zwarcia duży prąd może spowodować poważne oparzenia. Przed podłączeniem urządzenia należy sprawdzić stan techniczny złącz, użytych przewodów oraz stan samego urządzenia. Urządzenie musi być włączone do sieci za pomocą przewodów trzyżyłowych, z prawidłowym zachowaniem zgodności połączeń wyprowadzeń. Nieprawidłowe podłączenie grozi porażeniem. Urządzenie odprowadza prąd upływowy od odbiorników poprzez przewód ochronny – całkowity prąd upływowy nie powinien jednak przekraczać 3,5 mA. Wszelkie czynności naprawcze dokonywane przez użytkownika są zabronione i grożą utratą zdrowia lub życia. Wszystkie naprawy oraz wymiana baterii modułu baterijnego powinny być dokonywane wyłącznie przez wykwalifikowany personel serwisu.

#### Opis urządzenia:

Przełączniki termistora PTC Ziehl służą do ochrony silników, maszyn i urządzeń przed przeciążeniem termicznym. Może być używany tylko w połączeniu z odpowiednim czujnikiem PTC, aby zapewnić niezawodną ochronę dla temperatury pracy w zakresie odpowiednio od 60 ° C do 180 ° C.

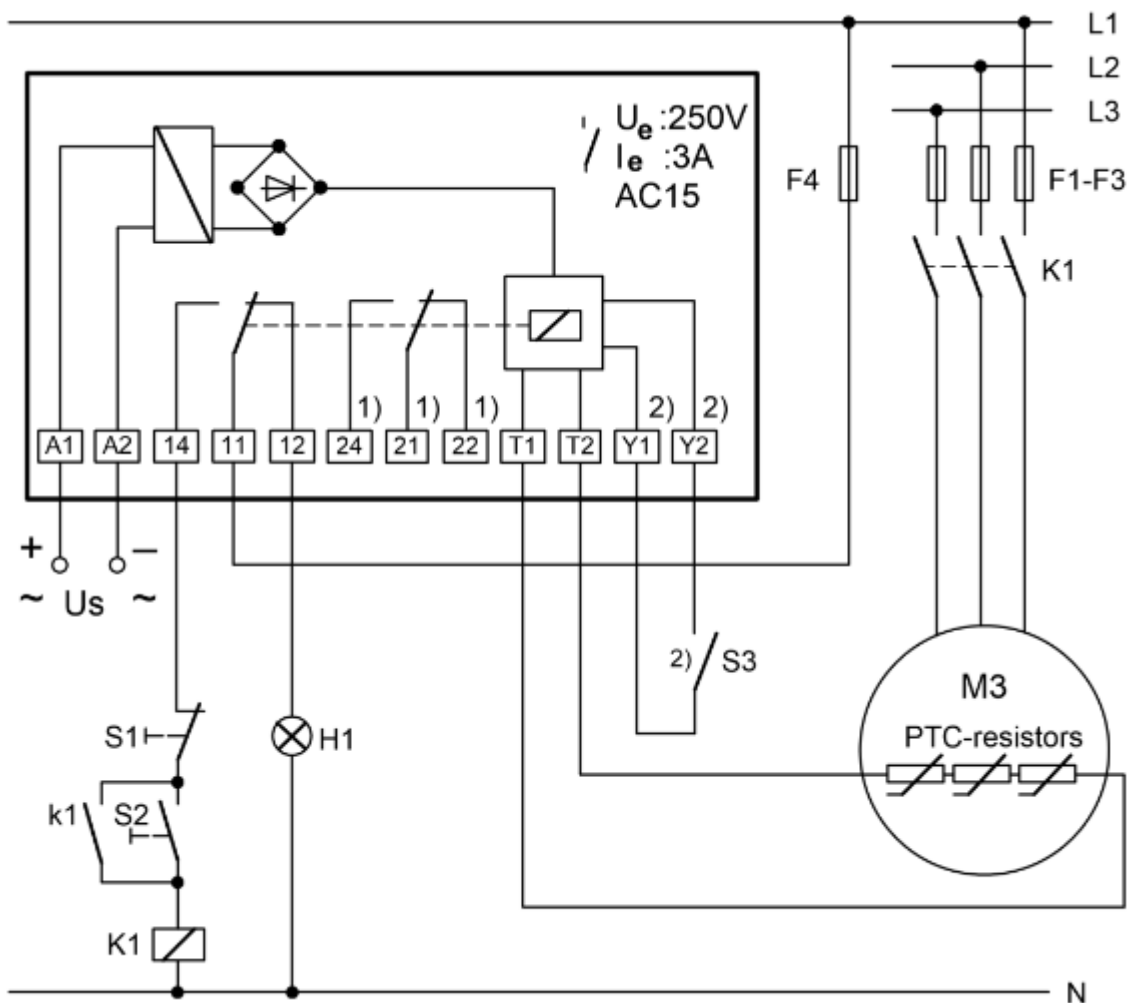
Przełączniki termistora PTC ZIEHL są zgodne z normą EN 60947-8 i są zatem wymienne na inne oraz mogą stanowić elementy systemów zabezpieczeń.

Do urządzeni powinny zostać podłączone tylko Termistory PTC zgodne z normami DIN 44081 i DIN 44082. Termistory PTC nadające się do montażu w uzwojeniach maszyn elektrycznych, łożysk i transformatorów, jak również do pomiaru temperatury nośników ciekłych, przepływu powietrza i gazów. Przełączniki posiadają aprobatę ATEX dla sprzętu i urządzeń przeciwwybuchowych do pracy w przestrzeniach zagrożonych wybuchem (oznaczenie G: gaz) lub na obszarach z palnym pyłem (oznaczenie D: kurz) i mogą być tam stosowane.

**Opis funkcji urządzenia:**

- 1 obwód termistora dla od 1 ... 6 termistorów,
- Wykrywanie zwarcia w obwodzie termistora,
- Wyjście przełącznikowe na 1 lub 2 zestawy przełączne (CO),
- Wskazanie stanu pracy za pomocą diody LED.

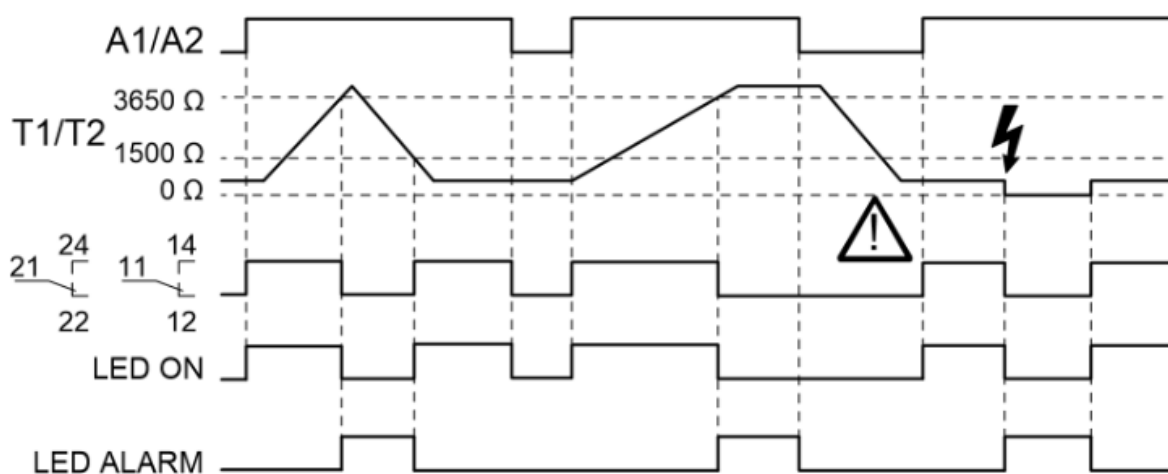
Prąd monitoruje rezystancję czujników w sposób ciągły. W stanie zimnym, wartość rezystancji jest  $<250 \Omega$  przypadająca na czujnik (obwodzie czujnika  $<1,5 \text{ kohm}$ ). Przełącznik odbiera informację i styki 11/14 (21/24) są zamknięte. Gdy rezystancja termistora wzrasta gwałtownie w czujku temperatury pracy TNF, przełącznik uwalnia rezystancję 3 ... 4 kohm a styki 11/12 (21/22) są zamknięte. Urządzenia również wyłącza obwód w przypadku wykrycia zwarcia na linii ( $< \text{ok. } 20\Omega$ ) lub przy wykryciu przerwania linii. Przełączanie między różnymi rodzajami MS następuje automatycznie, gdy temperatura spadła o ok.  $5^\circ \text{C}$  MSR dla różnych podłączonych czujników, następuje wyłączenie i musi nastąpić restart (czynność ta musi być potwierdzona) ręczny za pomocą wbudowanego przycisku - klucza lub za pomocą przycisku zewnętrznego. Power-on jest uznawany za rodzaj resetu automatycznego. Poprzez zmostkowane zaciski Y1 i Y2, funkcja SPZ-lock jest wyłączona. Następnie urządzenie działa podobnie jak typ SM.

**Schemat połączeń urządzenia:**


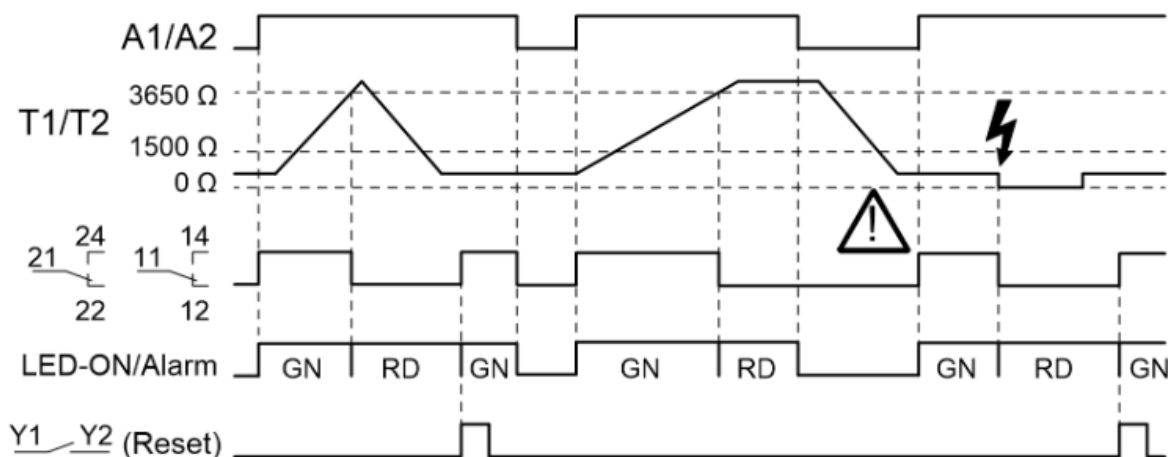
- Us = napięcie zasilające,
- S1 = Przycisk wyłączenia,
- S2 = Przycisk włączenia,
- S3 = Przycisk zdalnego resetu,
- H1 = lampka wystąpienia błędu,
- F1-F4 = bezpieczniki,
- K1 = Stycznik,
- 1) = tylko z 2 CO,
- 2) = tylko dla MSR,

**Przebiegi zadziałania:**

MS220KA (automatyczny reset):



MS220KA (ponowne zamknięcie obwodu):



Uwaga: Uwolniony przekaźnik włącza się automatycznie po spadku napięcia!!

**Instalacja urządzenia:**

**Uwaga:** Uwagi wyjaśniają zalety pewnych korekt i ustawień oraz pomagają wykorzystać niniejsze urządzenie w sposób najlepszy z możliwych.

**Informacje ostrzegawcze: Przeczytaj je uważnie, następnie bezwzględnie się do nich zastosuj!**

Ostrzeżenia są wskazane w celu ochrony użytkownika przed niebezpieczeństwem lub pomagają zapobiegać przed uszkodzeniem urządzenia lub innego mienia znajdującego się w bezpośrednim lub dalszym sąsiedztwie. Przeczytaj ostrzeżenia oraz porady bardzo dokładnie i podejmij środki zapobiegawcze wskazane w danej poradzie! Brak przestrzegania ostrzeżeń może skutkować powstaniem poważnych obrażeń fizycznych, uszkodzeniem urządzenia, zniszczeniem mienia, ranami lub kontuzjami osób trzecich a także, w skrajnych przypadkach, śmiercią lub kalectwem!

**Uwaga: Zagrożenie życia przez porażenie prądem!**

Kiedy zobaczysz ten znak, zawsze upewnij się, że urządzenie nie znajduje się pod napięciem i jest zabezpieczone w sposób wystarczający przed przypadkowym dotykiem lub innym zagrożeniem ze strony organizmów żywych. Przeczytaj ostrzeżenia oraz porady bardzo dokładnie i podejmij środki zapobiegawcze wskazane w danej poradzie! Brak przestrzegania ostrzeżeń może skutkować powstaniem poważnych obrażeń fizycznych, uszkodzeniem urządzenia, zniszczeniem mienia, ranami lub kontuzjami osób trzecich a także, w skrajnych przypadkach, śmiercią lub kalectwem!

**Informacje odnośnie bezpieczeństwa**

Przed rozpoczęciem pracy z urządzeniem, należy bezwzględnie zapoznać się z niniejszą instrukcją obsługi oraz zaznajomić się z samym produktem. Należy zwrócić szczególną uwagę na informację dotyczące bezpieczeństwa oraz porady ogólne, aby uniknąć poważnych uszkodzeń zdrowia oraz uszkodzeń sprzętu poprzez nieprawidłowe jego użytkowanie. Należy zachować wszystkie dostarczone z produktem dokumenty, wraz z niniejszą instrukcją, tak aby w razie konieczności mieć możliwość sprawdzenia i porównania zawartych w niej informacji z zastaną sytuacją wynikłą w trakcie użytkowania produktu. Należy przekazać niniejszą instrukcję każdemu, kto będzie użytkował opisaną w niej kamerę termowizyjną. Urządzenie może być używana właściwie, tylko i wyłącznie zgodnie z jego przeznaczeniem oraz w zgodzie z parametrami podanymi w specyfikacji technicznej odpowiedniej dla urządzenia. W posługiwaniu się oraz podczas pracy z urządzeniem nie należy używać siły! Nie wolno używać urządzenia, jeżeli zauważymy na niej jakiegokolwiek ślady uszkodzenia na budowie, elementach zasilających. Można dokonywać przeglądów i napraw urządzenia tylko i wyłącznie opisanych w niniejszej instrukcji. Należy postępować dokładnie według podanych kroków. Do napraw i przeglądów należy stosować tylko i wyłącznie oryginalne części.

- Instalator musi przestrzegać reguł i norm bezpieczeństwa,
- Urządzenie można zamontować na szynie nośnej 35 mm zgodnej z EN 60715 lub za pomocą wkrętów M4 (opcja),
- Pionowy blok zacisków, szerokość 22,7 mm, K-Design ,
- Urządzenia muszą być zainstalowane w obudowie o klasie ochrony międzynarodowej IP5x lub wyższej,
- Terminale z śruba mocująca M3, maksymalny moment obrotowy 0,5 Nm.

### Uruchomienie:

#### ZASADY BEZPIECZEŃSTWA PRZY OBSŁUDZE URZĄDZEŃ POD NAPIĘCIEM

1. Urządzenia elektryczne (elektroniczne) powszechnie stosowane to najczęściej: elektryczne lub elektroniczne przyrządy pomiarowe, transformatory, maszyny elektryczne, napędy elektryczne, urządzenia grzejne i instalacje elektryczne.
2. Urządzenia elektryczne powinny spełniać wymagania bezpieczeństwa i higieny pracy określone w Polskich Normach i właściwych przepisach przez cały okres użytkowania.
3. Obsługę urządzeń elektrycznych może prowadzić osoba posiadająca odpowiednie kwalifikacje zawodowe, potwierdzone aktualnym zaświadczeniem kwalifikacyjnym „E”, po sprawdzeniu umiejętności związanych z obsługą oraz znajomością przepisów bhp.
4. Osoby zatrudnione przy urządzeniach elektrycznych powinny być wyposażone w odpowiednią odzież roboczą i rękawice ochronne.
5. Osoby zatrudnione przy urządzeniach elektrycznych powinny ściśle przestrzegać wszelkich przepisów bhp, obowiązujących przy urządzeniach elektrycznych.

#### PODSTAWOWE CZYNNOŚCI PRZED ROZPOCZĘCIEM PRACY:

1. Przed przystąpieniem do pracy należy zapoznać się z dokumentacją urządzenia elektrycznego oraz przygotować potrzebne narzędzia, przyrządy, tablice ostrzegawcze i niezbędny sprzęt izolacyjny.
2. Sprawdzić stan techniczny urządzeń i instalacji elektrycznych (stan izolacji przewodów i kabli, wtyczek, wyłączników, gniazd), zerowanie, uziemienie, stan zabezpieczeń przeciwporażeniowych, przeciwpożarowych.
3. Sprawdzić stan techniczny zabezpieczeń prądowych (przeciwzwarciovych, przeciążeniowych, przepięciowych), które powinny być opisane.
4. Sprawdzić stan oznakowania przeciwpożarowego urządzeń i instalacji elektrycznych.

#### CZYNNOŚCI PODCZAS PRACY I PO JEJ ZAKOŃCZENIU:

1. Eksploatować urządzenia elektryczne/elektroniczne zgodnie z przeznaczeniem.
2. W trakcie prowadzenia eksploatacji urządzenia elektrycznego należy prowadzić zapisy w dzienniku eksploatacji urządzenia elektrycznego w sposób określony odrębnymi przepisami.
3. Podczas wykonywania prac przy urządzeniach elektrycznych należy odłączyć napięcie i zabezpieczyć się przed przypadkowym załączeniem urządzenia przez osoby niepowołane lub nie poinformowane o celowym odłączeniu napięcia przez wywieszenie na odpowiednim wyłączniku napisów „Nie włączać”.
4. Sprawdzić czy w odłączonym urządzeniu elektrycznym nie występuje napięcie.
5. Prace konserwatorskie wykonywać zgodnie z instrukcjami eksploatacji oraz konserwacji poszczególnych urządzeń.
6. W razie konieczności pracy pod napięciem stosować narzędzia i sprzęt izolacyjny jak rękawice i kalosze dielektryczne.

7. W razie samoczynnego wyłączenia urządzenia lub przepalenia się bezpieczników, włączyć je powtórnie po usunięciu przyczyny zwarcia i założeniu nowych bezpieczników.
8. Do przyłączenia maszyn i urządzeń należy stosować gniazda ze stykiem (bolcem) uziemiającym.
9. Po zakończeniu pracy usunąć tablice ostrzegawcze, zabezpieczyć urządzenie elektryczne, uporządkować swoje miejsce pracy, narzędzia i sprzęt oraz zgłosić wykonanie pracy przełożonemu.

**CZYNNOŚCI ZABRONIONE:**

1. Zabrania się dopuszczania do eksploatacji urządzeń elektrycznych bez potwierdzenia skuteczności ochrony przed możliwością porażenia prądem elektrycznym.
2. Nie wolno dokonywać żadnych zmian w obsługiwanym urządzeniu przez obsługujących.
3. Zabrania się usuwania ochron, zabezpieczeń, zwierania przełączników, blokowania wyłączników.
4. Zabrania się stosowania prowizorycznych napraw bezpieczników lub stosowania niewłaściwych wkładek bezpiecznikowych.
5. Zakładanie bezpieczników przy włączonej maszynie jest zabronione.
6. Zabrania się ciągnięcia za przewód elektryczny przy wyciąganiu wtyczki z gniazda.
7. Zabrania się eksploatowania gniazd wtykowych oraz wtyczek z uszkodzoną obudową lub wkładką izolacyjną.
8. Zabrania się zastawiania przejść do rozdzielni, tablic rozdzielczych, układów sterowania, wyłączników itp.
9. Zabrania się przeciążania urządzeń elektrycznych ponad dopuszczalną wartość.
10. Nie należy nigdy dotykać części będących pod napięciem.
11. Nie należy dotykać zacisków kondensatorów nawet wówczas gdy są odłączone.
12. Zabrania się pozostawiania bez dozoru włączonych urządzeń elektrycznych.
13. Zabrania się dostępu do urządzeń lub instalacji elektrycznych osobom niepowołanym.

**UWAGI KOŃCOWE:**

Remonty, naprawy, konserwacje urządzeń elektrycznych/elektronicznych, mogą być wykonywane tylko przez przeszkolonych i uprawnionych specjalistów z aktualnymi zaświadczeniami kwalifikacyjnymi.

Wszystkie zmiany prowadzone w układach elektrycznych/elektronicznych podczas napraw maszyn i urządzeń powinny być obowiązkowo zaznaczone w dokumentacji technicznej (schematach, układach połączeń, opisie itp.).

W sprawach nie uregulowanych niniejszą instrukcją, mają zastosowanie przepisy szczegółowe zawarte w DTR maszyn i urządzeń elektrycznych/elektronicznych oraz przepisy zabezpieczeń przeciw porażeniowych, przeciwpożarowych i od zagrożeń wybuchowych.

Pierwsza pomoc przy porażeniu prądem elektrycznym. Jeżeli przez nieostrożne obchodzenie się z instalacją elektryczną nastąpi porażenie człowieka prądem elektrycznym wówczas należy:

- uwolnić go spod napięcia,
- czynność uwalniania wykonać ostrożnie, ażeby nie zostać również porażonym,
- najlepiej od razu pozbawić instalację elektryczną napięcia przez wykręcenie bezpieczników lub, gdy to nie jest możliwe, należy przeciąć przewód pod napięciem szczypcami z izolowaną rękojeścią
- czynności te wykonywać ręką izolowaną i stojąc na płycie izolującej (guma, szkło, sucha deska),
- po uwolnieniu sprawdzić czy daje oznaki życia,
- osobom silnie porażonym i nie oddychającym, przywrócić oddech, stosując sztuczne oddychanie jednym ze znanych sposobów,



- sztuczne oddychanie i masaż serca stosować tak długo aż osoba porażona dojdzie do przytomności lub do chwili przybycia lekarza,
- w przypadku stwierdzenia oparzenia założyć na ranę suchy, jałowy opatrunek,
- w każdym przypadku chory musi być hospitalizowany.

Po włączeniu zasilania i po prawidłowym podłączeniu termistorów, zielona dioda LED "ON" musi się zapalić, a styki przekaźnika 11,14 i 21,24 są zamknięte. Prawidłowe działanie urządzenia wyłączającego należy sprawdzić poprzez symulację rezystancji na zaciskach T1 i T2. Kontrola ta jest również wykonywana po zmianach w instalacji.

#### **Instrukcja obsługi:**

Urządzenia MSR220KA mają podświetlany, wbudowany przycisk resetowania i może być ręcznie zresetowany po sygnale błędu (kolor czerwony = alarm). Do tego celu może służyć także zewnętrzny przycisk (zdalne zerowanie na terminalu Y1, Y2), które mogą być stosowane bez problemu.

Zaciski Y1 i Y2 mogą być zmostkowane tak aby funkcja SPZ-lock była wyłączona.

#### **Rozwiązywanie problemów i środki zaradcze:**

Przekaźnik nie podnosi się.

Proszę sprawdzić:

- Napięcie zasilania  $U_s$  na zaciskach A1-A2 (zielona dioda LED świeci się),
- Czujniki PTC na zaciskach T1-T2. W przypadku wystąpienia zakłóceń czerwona dioda zostanie zapalona,
- Rezystancja obwodu PTC musi wynosić 50 omów  $<R < 1500 \text{ Ohm}$ . Napięcie na zaciskach T1-T2 musi być mierzone,  $< 2,5 \text{ VDC}$  z podłączonym czujnikiem PTC,
- Wybrać rodzaje MSR za pomocą przycisku "Reset". Przekaźnik może przyjmować informację przy rezystancji  $R < 1,65 \text{ kohm}$  i musi być ustawiona po przeprowadzeniu kluczowych zmian. Przycisk zmieni się z koloru czerwonego na zielony. Alternatywnie reset można wykonać za pomocą zamknięcia styków na zaciskach Y1-Y2 lub przez odzyskanie napięcia.

Przekaźnik nie zwalnia.

Proszę sprawdzić:

- Bez podłączonego czujnika PTC przekaźnik musi zwolnić. Napięcie na zaciskach T1-T2 musi wynosić około 8 V.

W przypadku jakichkolwiek innych usterek, należy wymienić urządzenie. Należy dodać opis zaistniałej awarii podczas wysyłania urządzenia z powrotem do producenta w celu dokonania naprawy.

Dane techniczne urządzenia:

**Zasilanie dla (A1, A2):**

Napięcie znamionowe zasilania Us:	AC 48 V, AC 110-120 V; AC 220-240 V AC 380-415 V ; AC / DC 24 V bez rozdzielania piotencjałów
Tolerancja napięcia zasilania Us:	AC 0,9 Us - 1,1 Us ; DC 21 ... 30 V
Częstotliwość (dla napięcia AC):	50 / 60 Hz
Tolerancja częstotliwości:	45 - 65 Hz
Pobór mocy:	< 2 VA ; < 2 W
Cykl pracy:	100 %
Bufor przeciążenia napięciowego:	maksymalnie 20 ms

**Wejście termistorowe PTC (T1, T2):**

Ilość:	<b>Zgodne z normą DIN 44081 / DIN 44082:</b> 1 ... 6 dla termistorów PTC połączonych w szereg
Znamionowa temperatura TFS:	60 °C ... 180 °C
Tolerancja:	+/- 6° C
Odporność na zimno termistorów:	≤1,65 kΩ
Napięcie na terminalach (termistor PTC):	≤ 2.5 V at R ≤ 3.65 kΩ, ≤ 2 V at R ≤ 1.65 kΩ ≤ 9 V at R = ∞

Prąd na terminalach (termistor PTC):	< 1 mA
Pobór mocy:	< 2 mW
Maksymalna pojemność linii:	0,2 μF
Punkty odcięcia dla temperatury:	3.3 kΩ...3.65 kΩ...3.85 kΩ
Punkty ponownego zamknięcia dla temperatury:	1.7 kΩ...1.8 kΩ ...1.95 kΩ
Punkty odcięcia dla zwarcia:	20 Ω ≤ R
Punkty ponownego zamknięcia dla zwarcia:	R ≤ 40 Ω

**Wejście reset (Y1, Y2):**

Prąd:	1 mA
Napięcie:	< 30 Vdc

**Wyjścia przekaźnikowe (11,12,14 –21,22,24)**

Styki:	<b>EN 60947-5-1:</b> 1 lub dwa styki przełączalne
Napięcie znamionowe pracy Ue:	250 V
Maksymalne napięcie przełączania:	Max AC 415 V ; Min 12 V
Maksymalny prąd przełączania:	Max 5 A ; Min 10 mA
Maksymalna moc przełączana: (dla obciążeń rezystancyjnych)	120 W at DC 24 V ; 1250 VA
Prąd znamionowy pracy Ie:	AC15 ; Ie = 3 A ; Ue = 250 V ; DC13 ; Ie = 2 A ; Ue = 24 V
Zalecany bezpiecznik:	4 A (gG)
Żywotność mechaniczna:	3x 10 <sup>7</sup> cykli
Żywotność elektryczna:	1 x 10 <sup>5</sup> 5 cykli przy 240 V/ 6A

Napięcia dla UL: 250 V ac, 3 A, ogólnego przeznaczenia  
 240 V ac, 1/4 hp, 2.9 FLA  
 120 V ac, 1/10 hp, 3.0 FLA  
 C 300

**Bezpieczeństwo elektryczne, warunki testów: IEC/EN 60947**

Napięcie znamionowe izolacyjne: 300 V  
 Napięcie znamionowe w pik: 4000 V  
 Kategoria ponad napięciowa (przebiegiowa): III  
 Poziom skażenia: 3  
 Transformator: EN 61558-2-6  
 Napięcie testowe: 2500 VAC 50 Hz  
 Niewrażliwość EMC: EN 61000-6-2  
 Emisyjność EMC: EN 61000-6-3

**Warunki instalacji:**

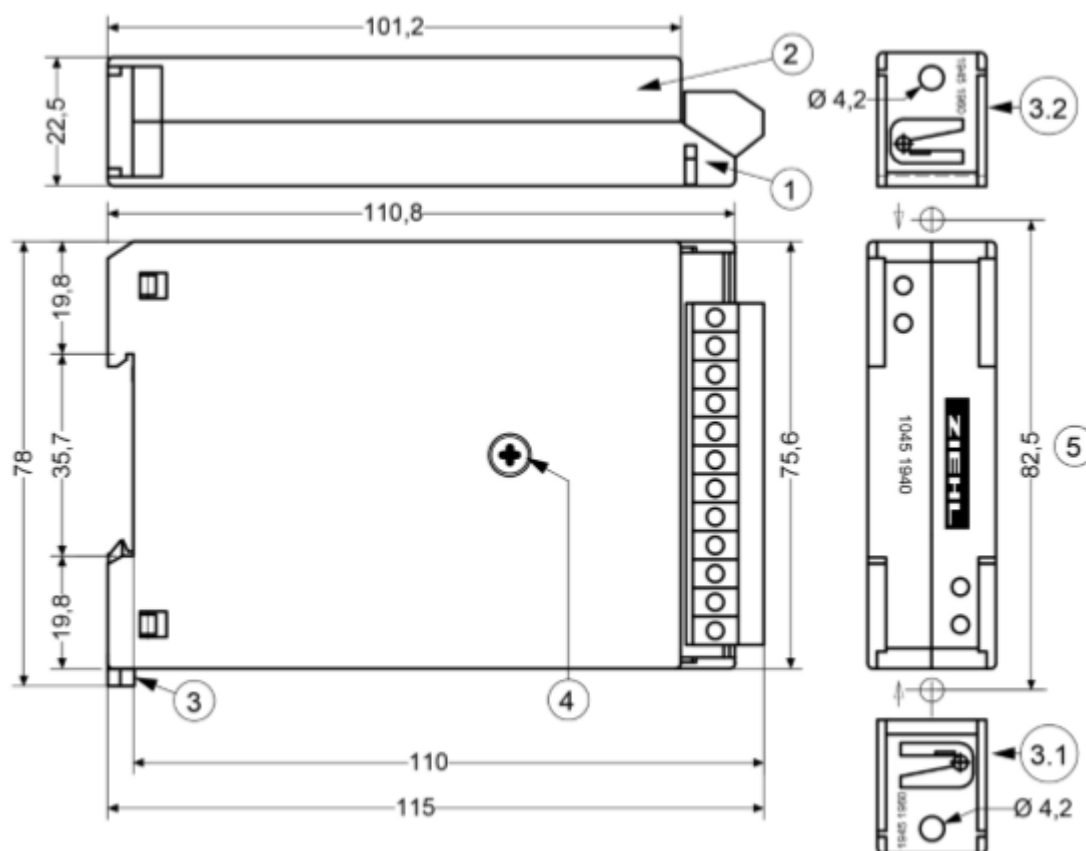
Pozycja montażowa: Dowolna  
 Względna temperatura otoczenia: -20 ... +55° C  
 Temperatura przechowywania: -10 ...+70 °C (1K3 EN60721-3-1)  
 Wysokość: ≤ 2000 m ponad poziom morza  
 Warunki klimatyczne: 5-85% rel. F., bez kondensacji  
 (3K3 EN60721-3-3)  
 Odporność na wstrząsy  
 EN 60068-2-6 2...13.2 Hz ± 1 mm  
 13.2 ... 100 Hz ± 0,7g

**Obudowa urządzenia:**

Wymiary obudowy (dł. x szer. X wys.): 75 mm x 22,5 mm x 115 mm  
 Materiał tworzywa sztucznego: PA 66  
 Klasa zabezpieczenia ogniowego: UL 94V-0  
 Klasa ochrony wg EN 60529: IP30  
 Montaż EN 60715 Standardowa szyna DIN 35 mm  
 Mocowania: Standardowe śruby M4 (nie są częścią dostawy)  
 Waga: Około 150 g  
 Podłączenie terminala Śruby połączeniowe M3  
 Klasa ochronna terminala wg EN 60529: IP 20  
 Moment docisku śrub: 0.5 Nm UL: 7 lb-in  
 Klasa przewodów połączeniowych: 1 x 0.5 ... 2.5 mm<sup>2</sup> (AWG 22 – 14)  
 Standardowy przewód z pierścieniem ferr: 1 x 0.14 mm<sup>2</sup> ...1.5 mm<sup>2</sup>  
 Minimalna długość odizolowania: 8 mm

Powyższe dane mogą ulec zmianie!

Wymiary urządzenia pokazane w rzutach:



Podane wymiary w milimetrach.

- 1 Spód
- 2 Góra
- 3 Trzpienie
- 4 Śruby
- 5 Otwory montażowe na śruby

### Informacje dotyczące bezpieczeństwa i higieny pracy:

Przeczytaj uważnie instrukcję obsługi, w szczególności należy przestrzegać wskazówek dotyczących bezpieczeństwa. Jeśli nie zastosujesz się do zasad zawartych w instrukcji bezpieczeństwa i informacjami na temat właściwego postępowania, producent ani sprzedawca nie ponosi żadnej odpowiedzialności za ewentualne uszkodzenia ciała lub uszkodzenia mienia jakie z tego wynikną.

- Urządzenie nie jest zabawką. Przechowuj w miejscu niedostępnym dla dzieci i zwierząt.
- Nie należy pozostawiać materiału pakunkowego wykorzystanego do zapakowania niniejszego urządzenia leżącego beztrosko. Może on stać się niebezpiecznym materiałem, którym będą się bawić dzieci.
- Produkt należy chronić przed ekstremalnymi temperaturami, bezpośrednim nasłonecznieniem, silnymi wstrząsami, wysoką wilgotnością powietrza, obecnością gazów palnych, pary wodnej i rozpuszczalników i cieczy o odczynie kwaśnym lub zasadowym.
- Nie należy umieszczać urządzenia w miejscu, w którym jest narażone na naprężenia mechaniczne.

- Jeśli nie zamierzasz korzystać już z urządzenia, należy zabezpieczyć produkt przed przypadkowym uszkodzeniem. Bezpieczna praca nie może być zagwarantowana, jeśli produkt:
  - Jest w jakikolwiek sposób uszkodzony w widocznym miejscu,
  - Nie działa prawidłowo,
  - Był przechowywany przez dłuższy czas w złych warunkach otoczenia lub
  - Został poddany poważnym na prężeniom i przeciążeniom związanym z transportem.
- Z produktem należy postępować ostrożnie. Wstrząsy, uderzenia lub upadek nawet z niewielkiej wysokości może spowodować uszkodzenie produktu.
- Ponadto należy przestrzegać instrukcji dotyczących bezpieczeństwa i funkcjonowania innych urządzeń, które są podłączone do urządzenia.
- Nie wolno uszkodzić akumulatora (baterii). Uszkodzenie obudowy akumulatora może spowodować wybuch lub pożar i poważnie zagrozić Twojemu życiu lub zdrowiu!
- Nigdy nie zwieraj styków akumulatora. Nie wrzucać baterii lub urządzenia do ognia. Istnieje niebezpieczeństwo pożaru i wybuchu, które mogą zagrozić życiu lub zdrowiu wszystkich osób w pobliżu!
- Należy regularnie ładować akumulator, nawet jeśli produkt nie jest często używany. Ze względu na fakt, że bateria jest wykonana ze specjalnych materiałów, które umożliwiają wielokrotne ładowanie bez utraty pojemności baterii (akumulatora), nie trzeba najpierw rozładować akumulator do zera (pusta, w pełni rozładowana bateria).
- Należy skonsultować się z ekspertem w razie wątpliwości na temat pracy, bezpieczeństwa i podłączenia urządzenia.
- Jeśli masz pytania, które pozostają bez odpowiedzi po przeczytaniu niniejszej instrukcji, skontaktuj się z działem pomocy technicznej lub z działem obsługi klienta.

Przed rozpoczęciem pracy z urządzeniem, należy bezwzględnie zapoznać się z niniejszą instrukcją obsługi oraz zaznajomić się z samym produktem. Należy zwrócić szczególną uwagę na informację dotyczące bezpieczeństwa oraz porady ogólne, aby uniknąć poważnych uszkodzeń zdrowia oraz uszkodzeń sprzętu poprzez nieprawidłowe jego użytkowanie. Należy zachować wszystkie dostarczone z produktem dokumenty, wraz z niniejszą instrukcją, tak aby w razie konieczności mieć możliwość sprawdzenia i porównania zawartych w niej informacji z zastaną sytuacją wynikłą w trakcie użytkowania produktu. Należy przekazać niniejszą instrukcję każdemu, kto będzie użytkował opisaną w niej kamerę termowizyjną. Urządzenie może być używana właściwie, tylko i wyłącznie zgodnie z jego przeznaczeniem oraz w zgodzie z parametrami podanymi w specyfikacji technicznej odpowiedniej dla urządzenia. W posługiwaniu się oraz podczas pracy z urządzeniem nie należy używać siły! Nie wolno używać urządzania, jeżeli zauważymy na niej jakiegokolwiek ślady uszkodzenia na budowie, elementach zasilających. Można dokonywać przeglądów i napraw urządzenia tylko i wyłącznie opisanych w niniejszej instrukcji. Należy postępować dokładnie według podanych kroków. Do napraw i przeglądów należy stosować tylko i wyłącznie oryginalne części.

- Instalator musi przestrzegać reguł i norm bezpieczeństwa,
- Urządzenie można zamontować na szynie nośnej 35 mm zgodnej z EN 60715 lub za pomocą wkrętów M4 (opcja),
- Pionowy blok zacisków, szerokość 22,7 mm, K –Design ,
- Urządzenia muszą być zainstalowane w obudowie o klasie ochrony międzynarodowej IP5x lub wyższej,
- Terminale z śrubą mocująca M3, maksymalny moment obrotowy 0,5 Nm.

Zwiększone zagrożenie w obszarach zagrożonych wybuchem wymaga szczególnej uwagi w instrukcjach bezpieczeństwa i odniesieniach przy oddaniu do eksploatacji. Należy przestrzegać krajowych przepisów i zasad bezpieczeństwa w celu zapobiegania wypadkom, jak również normy europejskiej EN 60079-14. Wszystkie prace dla połączenia, na oddanie do eksploatacji i konserwacji ma być wykonywany przez wykwalifikowanych i odpowiedzialnych pracowników technicznych. Nieodpowiednie zachowanie może spowodować ciężkie obrażenia osobiste i uszkodzenia mienia.

- Reakcja ochrony silnika cieplnego musi bezpośrednio wyłączyć silnik, także wtedy, gdy stosuje się razem z konwerterami. Musi to być zrealizowane w części logicznej lub w konfiguracji przy przetworniku.
- Urządzenie może być zainstalowane tylko na zewnątrz stref zagrożonych wybuchem dla ochrony silników przeciw-wybuchowych. W przypadku zastosowania w atmosferach potencjalnie zagrożonych, urządzenie musi być zgodne z wymaganym rodzaju ochrony.
- Zwiększone zagrożenie w obrębie stref zagrożonych wybuchem pyłu palnego wymaga szczególnej uwagi w instrukcjach bezpieczeństwa i odniesień na oddanie do eksploatacji. Należy przestrzegać krajowych przepisów i zasad bezpieczeństwa w celu zapobiegania wypadkom, jak również normy europejskiej EN 60079-14. Montaż, podłączenie elektryczne i uruchomienie być wykonywane wyłącznie przez wykwalifikowany personel serwisowy. Nieodpowiednie zachowanie może spowodować ciężkie obrażenia osobiste i uszkodzenia mienia.
- Urządzenie może być zainstalowany tylko na zewnątrz zagrożonych wybuchem dla ochrony silników przeciw-wybuchowych. W przypadku stosowania w strefach zagrożonych wybuchem, urządzenie ma być wyposażone w osłony pyłu zgodnie z normą EN 60529.

#### Poziom nienaruszalności bezpieczeństwa (EN 61508) oraz parametry związane z bezpieczeństwem:

Tryb pracy urządzenia	Architektura połączeń	HFT	Poziom integralności
LDM (low demand mode)	1001	0	SIL 1

Typ	MTBF	PFH	SFF	$\lambda_{sd}$	$\lambda_{su}$	$\lambda_{dd}$	$\lambda_{du}$
MS220KA	54 lata	4.07E-07	55 %	4.44E-07	5.55E-08	0	4.07E-07
MSR220KA	52 lata	4.26E-07	55 %	4.52E-07	6.10E-08	0	4.26E-07

Typ	Interwały testów T1	1 rok	3 lata	5 lat	10 lat
MS220KA	PFDavg	1.78E-03	5.35E-03	8.91E-03	1.78E-02
MSR220KA	PFDavg	1.87E-03	5.60E-03	9.33E-03	1.87E-02

Obserwacja interwałów testów pomiarowy wg EN 60079-17 dla urządzeń elektrycznych  $\leq 3$  lata. Kategoria oraz Poziom sprawności (EN ISO 13849-1): Urządzenia spełniają wymagania kategorii 1 i PL = c. MTTFd = 268 lat. Dane dotyczące bezpieczeństwa funkcjonalnego podanej powyżej są ważne dla temperatury otoczenia 40 ° C. Dane dla dodatkowych temperaturach otoczenia można otrzymać na życzenie.

Zastosowanie urządzenia zabezpieczającego stosowany z kategorii sprzęt (EN 50495 / VDE 0171-18) Norma ta określa minimalne wymagania dotyczące bezpieczeństwa i integralności poziom odporności na uszkodzenia urządzenia zabezpieczającego w aplikacji wraz z kategorią urządzeń pod kontrolą (EUC).

Przełącznik jest odpowiednia jako urządzenie zabezpieczające w sprzęcie kontrolnym (EUC) Kategoria 3 (HFT = 0) w strefie 1 i do Strefy 21 i do wyposażenia kontrolnego (EUC) Kategoria 2 (HFT = 1) w strefie 0 i w Strefie 20. Połączone urządzenia muszą być zgodne z odpowiednimi normami EN 60079-0 EN 61241, i dopasowane odpowiednio w zależności od zastosowanej kategorii.

#### Okablowanie urządzenia:

- Linie termistora mają być podłączone jako oddzielne przewody sterujące, niż linie do zasilające. Korzystanie z linii kabli zasilających lub innych linii prądowych nie jest dopuszczalne. Jeśli wystąpią ekstremalne efekty indukcyjne lub pojemnościowe należy spodziewać zakłóceń które można kompensować za pomocą kabli ekranowanych na liniach czujników lub w liniach przewodów sterujących lub zasilających.
- W połączeniu z elektroniczną regulacją, przewody termistora należy układać oddzielnie od przewodów zasilających do linii silnika, w celu uniknięcia zakłóceń EMC, a tym samym uniknięcia fałszywych sygnałów sterujących.
- Do urządzeń typu msr, do zacisków Y1, Y2 może zostać zamontowany, do równoległej pracy, mechanizm ponownego ustawiania. Linie czujnika mogą być ze sobą połączone.
- Rezystancja linii w obwodzie czujnika nie może przekroczyć wartości 20 omów.
- Maksymalnie dopuszczalna długość przewodów obwodu czujnika:

Przekrój poprzeczny przewodów czujników	Dopuszczalna maksymalna długość przewodów
2,5 mm <sup>2</sup>	2 x 1000 m
1,5 mm <sup>2</sup>	2 x 800 m
1,0 mm <sup>2</sup>	2 x 500 m
0,75 mm <sup>2</sup>	2 x 300 m
0,50 mm <sup>2</sup>	2 x 250 m

- Przy rozruchu i po modyfikacji rezystancja czujnika, linie muszą być sprawdzone za pomocą odpowiedniego przyrządu pomiarowego. Wartość rezystancji <50 Ω dla obwód czujnika ma być badane pod kątem zwarcia.

Uwaga! Sprawdź PTC tylko przy napięciu pomiarowym <2,5 V.

#### Bezpieczne oddzielenie:

- Obwody liniowe (A1, A2, 11, 12, 14) mają bezpieczne oddzielenie od obwodów elektrycznych niskiego napięcia (T1, T2, Y1, Y2).
- Przełączniki dla napięcia zasilania DC / 24 V AC są dopuszczalne tylko dla zasilaczy zgodnych z normą EN 61558-2-6, przy zastosowaniu okablowania ochronnego.

#### Funkcja Stop:

- Funkcja zatrzymania, realizowana przez system zabezpieczeń, ustawia maszynę, po włączeniu tej funkcji, w stan bezpieczny tak szybko jak to możliwe. Funkcja stop musi mieć najwyższy priorytet.
- W przypadku awarii przełącznik uruchamia wyłącznik obwodu stycznika – przez co zapobiega przegrzaniu systemu izolacji i / lub temperaturowemu uszkodzeniu silnika. Funkcja ochronna urządzenia jest zagwarantowane tylko wtedy, gdy okablowanie prowadzi bezpośrednio do układu sterowania silnika / maszyny, zgodnie ze schematem połączeń. Styki muszą być zabezpieczone w celu uniknięcia zespawania.

**Start i Restart:**

- Ponowne uruchomienie może nastąpić automatycznie tylko wtedy, gdy przyczyna awarii została usunięta. Urządzenia typu MS220KA są wyposażone w funkcję automatycznego wyzwalania resetu. Dla danego wykonania urządzenia, odpowiednie okablowanie jednostek sterujących musi być zapewnione, aby uniemożliwić automatyczne ponowne uruchomienie silnika wybuchowo bezpiecznego dla typu ochrony wzmocnionej "e", w przypadku awarii.

**Ręczne kasowanie:**

- Po wprowadzeniu instrukcji zatrzymania przez urządzenie zabezpieczające, silnik musi być utrzymany w tym stanie do momentu ręcznego wyzerowania, gdy przywrócone zostaną właściwe warunki pracy silnika. Ręczne resetowanie może być aktywowane tylko wtedy, gdy wszystkie funkcje bezpieczeństwa i urządzenia ochronne są włączone i / lub przywrócone do stanu pierwotnego, sprzed zaistnienia stanu alarmowego, który spowodował wyłączenie silnika.
- Urządzenia typu MSR 220KA posiadają elektroniczną blokadę SPZ. Instrukcja zatrzymania pozostaje aktywna, aż do momentu naciśnięcia przycisku "Reset", co spowoduje przywrócenie stanu pierwotnego systemu zatrzymania. Rozruch jest możliwe tylko wtedy, gdy nie ma zagrożenia uszkodzenia silnika i silnik zostanie schłodzony do temperatury odpowiadającej wartości bezpiecznej dla urządzenia. Urządzenia typu MSR220KA włączają się automatycznie przy powrocie napięcia zasilającego. Użytkownik musi zagwarantować, poprzez system blokady zewnętrznej (patrz schemat połączeń), odpowiednie podłączenie nadzorowanego silnika / maszyny, by jego rozruch nie zaczął się ponownie w sposób nieuprawniony.

**Przeprowadzenie testowania funkcji bezpieczeństwa:**

- Funkcja bezpieczeństwa powinny być badane w regularnych odstępach czasu. Zaleca się przeprowadzenie testów sprawdzających minimum raz w roku. W zależności od ryzyka strefy, Testy powinny być prowadzone częściej. Test bezpieczeństwa pomaga w rozpoznawaniu potencjalnych usterek. Pojawienie się usterek między testami bezpieczeństwa może spowodować utratę ochrony.
- Funkcja bezpieczeństwa musi być przetestowany przez przerwanie przewodu w obwodzie termistora na zaciskach T1, T2.
- Krótka Funkcja monitorowania obwodu musi być przetestowany przez zastosowanie pomostowych przewodów obwodu termistora podłączonych na zaciskach T1, T2.
- Funkcja bezpieczeństwa musi być badana przez zmianę rezystancji od 1500 Ohm do 4000 Ohm na zaciskach T1, T2.
- Funkcja blokady elektronicznej musi być badana osobno.
- W przypadku wykrycia błędu urządzenie nie wymaga ponownego uruchomienia, ale za to musi być sprawdzone dopóki błąd nie zostanie usunięty.

**Serwis i naprawa:**

Urządzenia są bezobsługowe. Tylko producent może dokonać naprawy. Zalecane badania w regularnych odstępach czasu dla konserwacji instalacji, w której urządzenie jest używane. Wszystkie zapisy normy EN 60079-17 muszą być przestrzegane!!



## TERMISTOROWE ZABEZPIECZENIE UZWOJEŃ SILNIKÓW ELEKTRYCZNYCH

Do zabezpieczenia uzwojeń silników elektrycznych przed nadmiernym nagrzewaniem (przeciążeniami wolnozmiennymi) stosowane są termistory PTC charakteryzujące się wysokim dodatnim wzrostem rezystancji po osiągnięciu temperatury znamionowej – tzw. pozystory. Czujniki pozystorowe wykonane w formie izolowanej pastylki z wyprowadzonymi przewodami w izolacji teflonowej umieszczane są zazwyczaj w czołach uzwojeń, pomiędzy bokami cewek. Standardowo stosuje się trzy szeregowo połączone czujniki, każdy umieszczony w innej fazie. Końce obwodu czujników wyprowadzone są do skrzynki zaciskowej i podłączone do oddzielnej kostki lub listwy zaciskowej. Do współpracy z termistorowymi czujnikami temperatury PTC przeznaczone są tzw. przełączniki rezystancyjne np. CR-810 DUO. Przy wzroście temperatury przynajmniej jednego z czujników ponad wartość znamionową (TN) następuje nagły wzrost rezystancji obwodu ( $>3000\Omega$ ), powodując zadziałanie przełącznika. Uwaga! Wyprowadzeń czujników PTC nie wolno podłączać bezpośrednio na zaciski stycznika. Przykładowy schemat zasilania silnika trójfazowego z wykorzystaniem zabezpieczeń termicznych PTC oraz przełącznika rezystancyjnego.

Czujniki temperatury PTC, zwane także rezystorami lub termistorami PTC to rezystory półprzewodnikowe zależne od temperatury, których główną funkcją jest drastyczna zmiana ich oporności elektrycznej w momencie zmiany ich temperatury w zakresie reagowania.

Rezystory PTC są stosowane w głównej mierze do ochrony uzwojeń w silnikach elektrycznych lub transformatorach przed nadmierną temperaturą. Znajdują również zastosowanie w maszynach, elektronarzędziach w szczególności w łożyskach maszynowych oraz w regulowaniu temperatury półprzewodników mocy.

Czujniki rezystorowe PTC są szczególnie odpowiednie dla tych celów z uwagi na ich precyzyjny zakres reakcji w połączeniu z małymi rozmiarami i minimalną inercją termiczną przy niskich kosztach.

Dla wbudowanych rezystorów PTC, zaleca się następujące nominalne wartości temperatur odcinających dla urządzeń, wykorzystywanych do pełnej wydajności w dopuszczalnych zakresach nagrzewania w zależności od ich poziomu izolacji (VDE 0530).

Wartości te mogą zostać następnie stosownie zredukowane dla maszyn pracujących przy mniejszej wydajności. W niektórych przypadkach, może okazać się koniecznym opracowanie metodą prób i błędów takich wartości temperatury reakcji, które będą odbiegały od wartości zalecanych w tabeli. Jeśli wartość ma stanowić wstępne ostrzeżenie, wówczas zaleca się, aby nominalna temperatura reakcji wynosiła 200C poniżej temperatury wyłączenia.

Czujniki temperatury są znakowane stosownie do ich nominalnej temperatury reakcji (NRT).

Znakowanie jest wykonane przy użyciu odpowiednich kolorów przewodów. Tabela pokazuje sposób wyboru i przypisania kolorów. Przewody czujnika zawierają posrebrzane pasmo miedziane z teflonową izolacją PTFE.

Długości standardowe są następujące:

Pojedynczy rezystor PTC 500 mm +/- 10mm Potrójny rezystor PTC 500-180-180-500 +/- 10mm

Przewody czujnika zawierają posrebrzane pasmo miedziane z teflonową izolacją PTFE.

Rezystancja każdego pojedynczego czujnika (według normy) musi mieć następujące wartości dla temperatur mających odniesienie do Nominalnej Temperatury Reagowania (NRT):  $\leq 250$  Omów przy temperaturze  $-200$  C do NRT  $1$  20 stopni. Napięcie probiercze do maks.  $2,5V \leq 550$  Omów przy temperaturze  $-5$  stopni. Maks. napięcie probiercze  $2,5V \geq 1330$  Omów przy

temperaturze NRT +5 stopni. Maksymalne napięcie probiercze 2,5V.  $\geq 4000$  Omów przy temperaturze NRT +15 stopni. Maks. napięcie probiercze 7,5V.

Dokładne wartości rezystancji w zakresach temperatur nie są istotne. Czujniki bezusterkowe winny mieć zimną rezystancję pomiędzy 20 a maksymalnie 250 Omów. Typowe wartości (temperatura otoczenia) mieszczą się pomiędzy 50 a 200 Omów.

Dokładne wartości zimnej rezystancji nie mają znaczenia dla funkcjonowania PTC, o ile mieszczą się one w określonych przedziałach.

Stosownie do norm, wyzwalacze wyłączają pomiędzy 1650 a 4000 Omów.

Jeśli szereg czujników temperatury podłączonych w szeregu do wyzwalacza poddanych zostanie jednorodnemu działaniu ciepła, nastąpią wyłączenia w sposób opisany poniżej:

- 1 PTC wyłączy najpóźniej przy NRT +15 stopni, a najwcześniej przy NRT +5 stopni.
- 3 PTC (typowa opcja) wyłączą najpóźniej przy NRT +5 stopni, a najwcześniej przy NRT 5 stopni
- 6 PTC wyłączy najpóźniej przy NRT -20 stopni (całkowicie jednorodne działania temperatury na wszystkie czujniki nie wystąpi praktycznie nigdy w takim ustawieniu).

9 PTC może, według norm, być przyłączone do wyzwalaczy jedynie przy punkcie ponownego włączenia  $>2250 \Omega$  ( $=9 \times 250 \Omega$ ). Zob. ZIEHL seria F.

Czujniki PTC mogą zostać zamontowane jedynie przed zaimpregnowaniem, uzwojenia przez producenta urządzenia. Ich montaż w późniejszym etapie nie jest możliwy.

Każde uzwojenie posiada swój własny czujnik. Oznacza to, iż w silnikach jednobiegowych montowane są 3 czujniki, podczas gdy w zmiennie-biegunowych silnikach występuje 6 czujników i są one ułożone w szereg i poprowadzone do oddzielnych zacisków w skrzynce zaciskowej.

Montaż powinien, o ile to możliwe być przeprowadzony na najbardziej nagrzanej głowicy uzwojenia po stronie wylotu powietrza w urządzeniu elektrycznym. Należy zapewnić dobry kontakt cieplny pomiędzy czujnikami a uzwojeniem w trakcie montażu. Im lepsze połączenie pomiędzy rezystorem PTC a uzwojeniem, tym lepszy zapis temperatury uzwojenia, szczególnie w trakcie nagłego wzrostu temperatur. Czujniki temperatury powinny w tym celu być umieszczone w środku końcowej głowicy uzwojenia tak by były otoczone ze wszystkich stron materiałem miedzianym uzwojenia.

W celu montażu czujników temperatury, już ukształtowane głowice uzwojenia są rozszerzane w części środkowej przy użyciu kawałka drewna. Czujniki powinny być umieszczone równolegle do drutu uzwojenia, przy czym należy zapewnić, iż druty uzwojenia znajdują się na czujnikach.

Pustki i wypełnienia powietrzne upośledzają kontakt cieplny i można jest zmniejszyć poprzez nacisk dłonią, aby zamknąć przestrzeń pomiędzy drutem uzwojenia a czujnikami. W miejscu montowania czujników drut uzwojenia w

uzwojeniu końcowym powinien być ciasno owinięty. Jeśli grubość drutu przekracza 1 mm<sup>2</sup> przestrzenie pomiędzy drutami należy wypełnić żywicą zagęszczoną proszkiem kwarcowym.

Jeśli producent silników stosuje specjalne syciwa lub żywice impregnujące, których właściwości chemiczne są całkowicie neutralne, istnieje konieczność sprawdzenia przez niego rezystancji czujników temperatury w warunkach eksploatacyjnych, w jakich silniki będą stosowane. Aby zapobiec wystąpieniu szczytów napięcia zakłócającego spowodowanych tworzeniem się pętli, zalecane jest zasilanie zwrotne pasm łączących od tej samej strony jak przewody.

Wskazówka do montażu: nie należy skracać zbyt długich przewodów, lecz zwinąć je i zabezpieczyć.

Maksymalne napięcie DC, jakie można zastosować dla czujników temperatury PTC w trakcie próby wynosi 2,5 V. Nie należy więc korzystać z brzęczyków (szczyty napięcia) i podobnych urządzeń testujących, a wykorzystywać jedynie mierniki lub mostki.

Dla wszystkich wartości napięcia probierczego do DC 2,5 V, wartości rezystancji w zakresie od -200 C do NRT – 20 stopni nie powinny przekroczyć 250

Omów. Dokładne wartości rezystancji w takim zakresie temperatur nie są ważne. Dla czujników bezusterkowych, najniższa wartość rezystancji wynosi zasadniczo powyżej 20 Omów. W trakcie ustalania wartości pomiarowych, należy zapewnić, iż wyniki pomiarów nie są zmieniane wskutek samo-nagrzewania się czujników. W trakcie procesu produkcyjnego wszystkie czujniki poddawane są próbom w zakresie NRT i wytrzymałości na przebicie.

Maks. dopuszczalne napięcie eksploatacyjne Maks. dopuszczalna temp. PTC Maks. dopuszczalna temp. szczytu Napięcie probiercze (pasma w odniesieniu do izolacji) także dla czujników wkręcanych U maks 2,5 V (na ??? T maks. 2000 C Tmaks.\* 2100 C na 12 h 2,5 kV

### Nie należy wyrzucać razem z odpadami z gospodarstwa domowego baterii ani urządzenia!!!!



Produkt ten jest oznaczony zgodnie z wymaganiami Dyrektywy WEEE (2002/96 / WE). Załączona (pokazana) etykieta wskazuje, że ten elektryczny / elektroniczny produkt nie powinien być wyrzucony razem z odpadami gospodarstwa domowego.

Kategoria produktu: Produkt ten jest sklasyfikowany jako urządzenie kategorii 9 ("przyrządy do nadzoru i kontroli") w odniesieniu od kategoryzacji urządzenia zawartego w załączniku I do dyrektywy WEEE. WEEE / ZSEE (ang. Waste of Electrical and Electronic Equipment / pol. zużyty sprzęt elektryczny i elektroniczny – utylizacja odpadów elektrycznych i elektronicznych) – dyrektywa Unii Europejskiej. Dyrektywa WEEE 2002/96/EC (Directive on waste of electrical and electronic equipment) została przyjęta przez UE w styczniu 2003. Jej celem jest zminimalizowanie negatywnego wpływu odpadów elektronicznych na środowisko. Czyni ona producentów, dostawców i importerów odpowiedzialnymi za zbiór, ponowne użycie, recykling i odzyskiwanie odpadów elektronicznych. Odpady podzielone są na kilka kategorii i dla każdej z nich są ustalone różne zasady recyklingu. Od 14 sierpnia 2012 r. obowiązuje tzw. dyrektywa WEEE 2. Zastąpiła ona dotychczasową dyrektywę WEEE i wprowadziła wiele istotnych zmian, m.in. nowe poziomy minimalnej zbiórki elektroodpadów od 2016 (40% masy sprzętu wprowadzonego na rynek w trzech poprzednich latach, POM) oraz od 2021 (65% POM). Państwa członkowskie alternatywnie mogą wyznaczać poziomy zbiórki nie w oparciu o masę sprzedanego sprzętu, ale także na podstawie tzw. pojawiającego się zużytego sprzętu, czyli szacunkowej masy rzeczywiście wytworzonych elektroodpadów. Od roku 2018 obowiązują nowe grupy produktowe 6 w miejsce obecnych 10. Transpozycja nowych przepisów powinna odbyć się najpóźniej do 14 lutego 2014 roku. Skonsultuj się z przedstawicielem handlowym lub odpowiedzialnym biurem sprzedaży jeśli chcesz uzyskać więcej informacji odnośnie sposobów i możliwości utylizacji produktów. Dodatkowe informacje znajdują się na stronie internetowej producenta. Stare urządzenia nie są bezwartościowymi śmieciami. Poprzez recykling można odzyskać cenne surowce. Zapytaj w swoim mieście lub w jednostce administracyjnej miasta gdzie znajdują się miejsca przyjaznej dla środowiska utylizacji odpadów elektronicznych. Dlatego właśnie jak mówi Ustawa o odpadach (DzU nr/62/2001 poz. 628) - odpady sprzętu elektrycznego i elektronicznego powinny być traktowane przez wytwórców jako odpady niebezpieczne i zgodnie z obowiązującym prawem zbierane w sposób selektywny oraz poddawane procesom odzysku lub unieszkodliwiania. Ze względów ekologicznych - albo jak kto woli finansowych, bo za wyrzucanie elektroniki na śmietnik grozi dotkliwa kara - nie możemy tak po prostu wrzucić sprzętu do kubła. **Uwaga!** Niebezpieczeństwo uduszenia lub zadławienia! Opakowanie i jego części Trzymaj z dala od dzieci! Materiały pakunkowe i wypełniacze mogą spowodować uduszenie lub zadławienie, jeżeli zostaną połknięte przez dzieci lub zwierzęta domowe. **Uwaga!** Zagrożenie dla życia! Podczas wyjmowania wtyczki kabla zasilającego z gniazdka sieciowego pamiętaj aby zawsze ciągnąć za wtyczkę, nigdy za kabel!! Może to spowodować zerwanie kabla zasilającego, co w efekcie może prowadzić to porażenia prądem, utraty zdrowia lub nawet, w skrajnych przypadkach życia! Jeżeli zauważysz, że kabel sieciowy jest przerwany, należy bezzwłocznie poddać go odpowiedniej utylizacji i na jego miejsce zakupić nowy, nieuszkodzony kabel zasilania elektrycznego.

**Bezpieczeństwo podłączenia elektrycznego:**

Użytkownik powinien obsługiwać urządzenie zgodnie ze wskazówkami zawartymi w instrukcji obsługi.

Wewnątrz urządzenia występuje wysokie napięcie, nie wolno dotykać elementów pod napięciem, przed użyciem urządzenia należy dokładnie przeczytać instrukcję obsługi. Należy uziemić urządzenie. Aby zminimalizować niebezpieczeństwo porażenia prądem elektrycznym obudowę urządzenia należy uziemić.

Obciążenie elektroniczne musi być podłączone do sieci zasilającej poprzez trzy przewodowy kabel, zakończony zaciskiem ochronnym (PE). Nie dotykać obwodów pod napięciem. Nie można zdejmować obudowy urządzenia.

Naprawy i regulacje mogą być przeprowadzane tylko przez wykwalifikowany serwis. Nie wymieniać podzespołów gdy urządzenie jest podłączone do sieci zasilającej. W specyficznych przypadkach wewnętrzne układy mogą znajdować się pod napięciem nawet gdy odłączony jest kabel zasilający. Przed przystąpieniem do naprawy należy odłączyć kabel zasilający, rozładować układ oraz wymontować wewnętrzne źródło zasilania.

Nie wymieniać i nie modyfikować układów elektronicznych. W związku z groźbą porażenia prądem elektrycznym nie przeprowadzać napraw i modyfikacji urządzenia. W przypadku uszkodzenia urządzenie należy oddać do naprawy sprzedawcy lub do autoryzowanego serwisu.