

Industrial Ethernet IE-CD-VAPM24V-Y-MA

Weidmüller Interface GmbH & Co. KG
Klingenbergstraße 16
D-32758 Detmold
Germany
Fon: +49 5231 14-0
Fax: +49 5231 14-292083
www.weidmueller.com



Rozdzielacz Y / sprzężenie złącza, FreeCon do złącza
PushPull Power wg specyfikacji PROFINET, metalowe

Ogólne dane do zamówienia

Typ	IE-CD-VAPM24V-Y-MA
Nr zam.	1297010000
Wykonanie	rozdzielacz Y, FreeCon, moc
GTIN (EAN)	4050118094589
J. op.	1 Szt.

**Industrial Ethernet
IE-CD-VAPM24V-Y-MA**

Weidmüller Interface GmbH & Co. KG
 Klingenbergstraße 16
 D-32758 Detmold
 Germany
 Fon: +49 5231 14-0
 Fax: +49 5231 14-292083
 www.weidmueller.com

Dane techniczne**Wymiary i ciężary**

Masa netto	716,82 g
------------	----------

Temperatury

Temperatura pracy, max.	70 °C	Temperatura pracy, min.	-40 °C
Temperatura pracy	-40 °C...70 °C	Temperatura magazynowania	
Temperatura układania			

Zgodność produktu z wymogami środowiska naturalnego

REACH SVHC	Lead 7439-92-1
------------	----------------

Dane ogólne

Cykle wpinania	≥ 100	Klasa palności wg UL 94	V-0
Podstawowy materiał obudowy	profil aluminiowy, Pokrywa: odlew ciśnieniowy z cynku, niklowany	Stopień ochrony	IP65

Normy

Norma dot. łączników wtykowych	zgodnie z wymaganiami specyfikacji PROFINET	Nr certyfikatu (cULus)	E316369
--------------------------------	---	------------------------	---------

Dane techniczne złącza mocy

Cykle wpinania złącza mocy	≤ 100	Kolor złącza mocy	srebrno-szary
Materiał podstawowy obudowy złącza mocy	odlew ciśnieniowy cynkowy, niklowany	Materiał styków złącza mocy	stop miedzi
Materiał uszczelnienia kabla złącza mocy	TPE	Materiał uszczelnienia złącza mocy	NBR
Napięcie znamionowe złącza mocy	24 V	Obciążalność prądowa złącza hybrydowego w 50°C	16 A @ 20 °C
Powierzchnia styków złącza mocy	Złoto na niklu	Rodzaj blokady złącza mocy	Push Pull
Stopień zanieczyszczenia złącza mocy	2		

Klasyfikacje

ETIM 6.0	EC001264	eClass 6.2	27-25-05-04
eClass 7.1	27-25-05-04	eClass 8.1	19-17-01-25
eClass 9.0	19-17-01-23	eClass 9.1	19-17-01-25

certyfikaty

Dopuszczenia



ROHS	Zgodny
------	--------

Karta katalogowa**Industrial Ethernet
IE-CD-VAPM24V-Y-MA**

Weidmüller Interface GmbH & Co. KG
Klingenbergstraße 16
D-32758 Detmold
Germany
Fon: +49 5231 14-0
Fax: +49 5231 14-292083
www.weidmueller.com

Dane techniczne**Pobieranie**

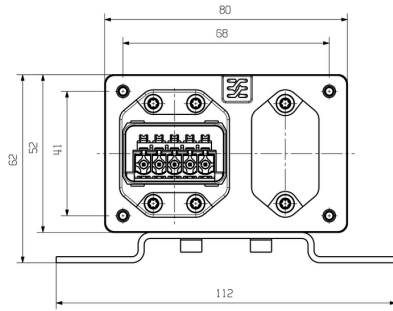
Broszura/Katalog	CAT 9 IETH 15/16 EN MB FREECONTACT EN FL FIELDWIRING EN PI PROFINET CABLING EN
Dokumentacja użytkownika	MAN IE GUIDE DE MAN IE GUIDE EN

**Industrial Ethernet
IE-CD-VAPM24V-Y-MA**

Weidmüller Interface GmbH & Co. KG
Klingenbergstraße 16
D-32758 Detmold
Germany
Fon: +49 5231 14-0
Fax: +49 5231 14-292083
www.weidmueller.com

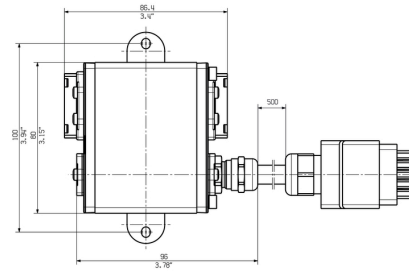
Rysunki

Rysunek wymiarowy



Front view

Rysunek wymiarowy



Overhead view