

**Industrial Ethernet  
IE-CD-V14MSCRJ-MM-C-MA**

**Weidmüller Interface GmbH & Co. KG**  
Klingenbergstraße 16  
D-32758 Detmold  
Germany  
Fon: +49 5231 14-0  
Fax: +49 5231 14-292083  
www.weidmueller.com



Z??cze, wersja FreeCon do z??czy wtykowych LWL  
PushPull Var. 14 wed?ug IEC 61076-3-117 z metalu

**Ogólne dane do zamówienia**

Typ	IE-CD-V14MSCRJ-MM-C-MA
Nr zam.	<a href="#">1318150000</a>
Wykonanie	Gniazdo przyłączeniowe, FreeCon, SCRJ, Sprzęgło
GTIN (EAN)	4050118123982
J. op.	1 Szt.

**Industrial Ethernet  
IE-CD-V14MSCRJ-MM-C-MA**

**Weidmüller Interface GmbH & Co. KG**  
 Klingenbergstraße 16  
 D-32758 Detmold  
 Germany  
 Fon: +49 5231 14-0  
 Fax: +49 5231 14-292083  
 www.weidmueller.com

**Dane techniczne****Wymiary i ciężary**

Masa netto	224,56 g
------------	----------

**Temperatury**

Temperatura pracy, max.	70 °C	Temperatura pracy, min.	-40 °C
Temperatura pracy	-40 °C...70 °C	Temperatura magazynowania	
Temperatura układania			

**Zgodność produktu z wymogami środowiska naturalnego**

REACH SVHC	Lead 7439-92-1
------------	----------------

**Dane ogólne**

Podstawowy materiał obudowy	profil aluminiowy, Pokrywa: odlew ciśnieniowy z cynku, niklowany	Stopień ochrony	IP65
-----------------------------	---	-----------------	------

**Normy**

Norma dot. łączników wtykowych	IEC 61076-3-117 wariant 14, IEC 61754-24	Nr certyfikatu (cULus)	E316369
--------------------------------	--	------------------------	---------

**Właściwości optyczne złącza LWL**

Tłumienie wejściowa (złącza LWL)	< 0,2 dB
----------------------------------	----------

**Dane techniczne sprzęgu LWL**

Cykle wtykowe (złącza LWL)	≥ 500	Materiał uszczelnienia (złącza LWL)	NBR
Podstawowy materiał obudowy (złącza LWL)	PA	Przyłącze 2	SCRJ
Typ włókna	Multimode, POF	złącze 1	SCRJ

**Klasyfikacje**

ETIM 6.0	EC000437	eClass 6.2	27-25-05-04
eClass 7.1	27-25-05-04	eClass 8.1	19-17-01-25
eClass 9.0	27-44-02-02	eClass 9.1	27-44-03-92

**certyfikaty**

Dopuszczenia



**Karta katalogowa****Industrial Ethernet  
IE-CD-V14MSCRJ-MM-C-MA**

**Weidmüller Interface GmbH & Co. KG**  
Klingenbergstraße 16  
D-32758 Detmold  
Germany  
Fon: +49 5231 14-0  
Fax: +49 5231 14-292083  
www.weidmueller.com

**Dane techniczne****Pobieranie**

---

Broszura/Katalog	<a href="#">CAT 9 IETH 15/16 EN</a> <a href="#">MB FREECONTACT EN</a> <a href="#">FL FIELDWIRING EN</a> <a href="#">PI PROFINET CABLING EN</a>
Dokumentacja użytkownika	<a href="#">MAN IE GUIDE DE</a> <a href="#">MAN IE GUIDE EN</a>

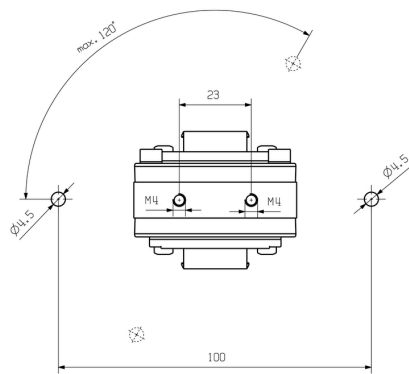
---

**Industrial Ethernet  
IE-CD-V14MSCRJ-MM-C-MA**

**Weidmüller Interface GmbH & Co. KG**  
Klingenbergstraße 16  
D-32758 Detmold  
Germany  
Fon: +49 5231 14-0  
Fax: +49 5231 14-292083  
www.weidmueller.com

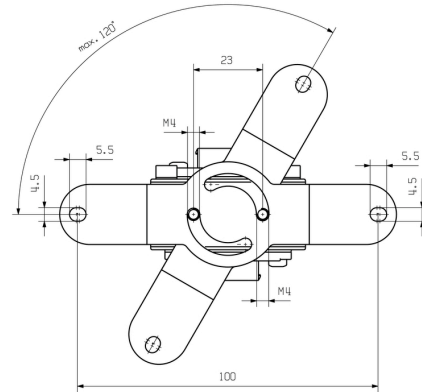
**Rysunki**

**Rysunek wymiarowy**



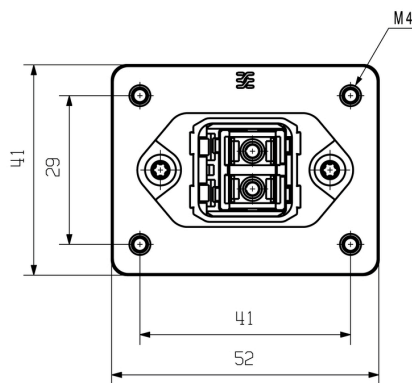
Bottom view

**Rysunek wymiarowy**



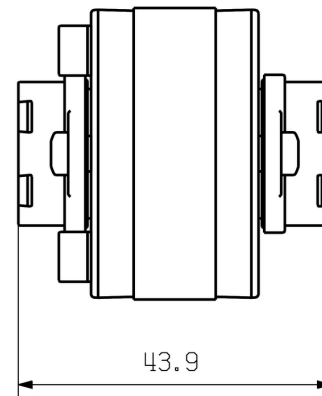
Bottom view with mounting foot

**Rysunek wymiarowy**



Front view

**Rysunek wymiarowy**



Side view