

SAI-pasywny
SAI-8-MHD-4P M12**Weidmüller Interface GmbH & Co. KG**

Klingenbergstraße 16

D-32758 Detmold

Germany

Fon: +49 5231 14-0

Fax: +49 5231 14-292083

www.weidmueller.com



Dławnica: M25 do kabli o średnicy izolacji zewnętrznej od 13 mm do 18 mm. Rozdzielacz SAI z dławnicą M25 nadaje się m.in. do następujących typów kabla:

- 21 x 0,50 mm
- od 18 x 0,75 mm do 21 x 0,75 mm
- od 14 x 1,00 mm do 20 x 1,00 mm
- od 8 x 1,50 mm do 16 x 1,50 mm

Ogólne dane do zamówienia

| | |
|------------|---|
| Typ | SAI-8-MHD-4P M12 |
| Nr zam. | 1705943000 |
| Wykonanie | SAI-pasywny, Pasywny rozdzielacz czujnik / element wykonawczy, M12, wersja pokrywy z odejściem M25, Tak |
| GTIN (EAN) | 4032248184569 |
| J. op. | 1 Szt. |

**SAI-pasywny
SAI-8-MHD-4P M12**

Weidmüller Interface GmbH & Co. KG
 Klingenbergstraße 16
 D-32758 Detmold
 Germany
 Fon: +49 5231 14-0
 Fax: +49 5231 14-292083
 www.weidmueller.com

Dane techniczne**Wymiary i ciężary**

| | | | |
|------------|--------|------------------|------------|
| Długość | 152 mm | Długość (cale) | 5,984 inch |
| Szerokość | 60 mm | Szerokość (cale) | 2,362 inch |
| Wysokość | 55 mm | Wysokość (cale) | 2,165 inch |
| Masa netto | 598 g | | |

Temperatury

| | | | |
|------------------------------------|------------|-----------------------------------|--------|
| Temperatura pracy, max. | 90 °C | Temperatura pracy, min. | -20 °C |
| zakres temperatur roboczych, maks. | 90 °C | zakres temperatur roboczych, min. | -20 °C |
| Temperatura pracy | -20 - 90°C | | |

Zgodność produktu z wymogami środowiska naturalnego

REACH SVHC Lead 7439-92-1

Dane przyłącza

| | | | |
|------------------------------------|--------------------------------|-------------------------------------|----------------------|
| Zewnętrzna średnica przewodu, min. | 14 mm | Zewnętrzna średnica przewodu, maks. | 18 mm |
| Dławnice kablowe | M 25 | Zakres zaciskania, min. | 0,08 mm ² |
| Zakres zaciskania, maks. | 1,5 mm ² | ładownia | duży |
| odejście rozdzielcze | wersja pokrywy z odejściem M25 | Rodzaj przyłącza PE | złącze śrubowe |

Dane elektryczne

| | | | |
|--------------------------------|------|--------------------------------------|-------------------|
| napięcie znamionowe, min. | 10 V | Napięcie znamionowe, maks. | 30 V |
| napięcie probiercze | 1 kV | Maks. pojemność pojedynczego gniazda | 4 A |
| prąd całkowity | 10 A | prąd na sygnał | 2 A |
| separacja potencjałów dostępna | Tak | Wytrzymałość izolacji | 10 ⁹ Ω |

Dane materiałowe

| | | | |
|-----------------------------|--|---------------------------------|----------------|
| Podstawowy materiał obudowy | Pocan (moduł podstawy), Odlew ciśnieniowy cynkowy (górna część obudowy) | materiał rozdzielczy | metal |
| kolor obudowy | srebrny | materiał uszczelniający pokrywę | Pianka PUR |
| Gniazdo śrubowe | CuZn, niklowany | Materiał styków | CuZn |
| Powierzchnia styku | pozlącany | Materiał podstawy styków | PBT (UL 94 V0) |

Dane ogólne techniczne

| | | | |
|--|---------|----------------------------|-------|
| Liczba biegunów | 4 | Liczba gniazd stykowych | 8 |
| Ścieżka połączenia | M12 | Stopień zanieczyszczenia | 3 |
| Metoda wypalania | V-0 | Cykle wpinania | ≤ 50 |
| LED | Tak | czujnik bezdotykowy LED | Tak |
| Kolor diody do funkcji eksploatacyjnej | zielony | Kolor diody do funkcji E/A | żółty |

Dane techniczne kabla

| | | | |
|-------------------------------------|-------|------------------------------------|-------|
| Liczba biegunów | 4 | Zewnętrzna średnica przewodu, min. | 14 mm |
| Zewnętrzna średnica przewodu, maks. | 18 mm | | |

SAI-pasywny SAI-8-MHD-4P M12

Weidmüller Interface GmbH & Co. KG
Klingenbergstraße 16
D-32758 Detmold
Germany
Fon: +49 5231 14-0
Fax: +49 5231 14-292083
www.weidmueller.com

Dane techniczne

Klasyfikacje

| | | | |
|------------|-------------|------------|-------------|
| ETIM 3.0 | EC001856 | ETIM 4.0 | EC002585 |
| ETIM 5.0 | EC002585 | ETIM 6.0 | EC002585 |
| UNSPSC | 30-21-18-01 | eClass 6.2 | 27-06-91-90 |
| eClass 7.1 | 27-06-91-90 | eClass 8.1 | 27-06-91-90 |
| eClass 9.0 | 27-44-01-08 | eClass 9.1 | 27-44-01-08 |

certyfikaty

Dopuszczenia



ROHS

Zgodny

Pobieranie

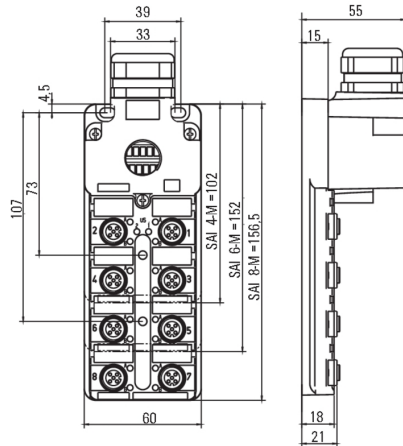
| | |
|------------------|---|
| Broszura/Katalog | CAT 8 SAI 15/16 EN FL FIELDWIRING EN |
| Dane projektowe | WSCAD |

SAI-pasywny SAI-8-MHD-4P M12

Weidmüller Interface GmbH & Co. KG
 Klingenbergstraße 16
 D-32758 Detmold
 Germany
 Fon: +49 5231 14-0
 Fax: +49 5231 14-292083
 www.weidmueller.com

Rysunki

Rysunek wymiarowy



Schemat połączeń

