

SAI-pasywny
SAI-8-M 5P M12 OL2**Weidmüller Interface GmbH & Co. KG**

Klingenbergstraße 16

D-32758 Detmold

Germany

Fon: +49 5231 14-0

Fax: +49 5231 14-292083

www.weidmueller.com



Rozdzielacze M12 są oferowane we wszystkich możliwych wersjach. Gniazda 4, 6 i 8 M12 są 4- lub 5 biegunowe. Odgańlenie zbiorcze jest wykonane alternatywnie jako wariant z kablem stałym, z pokrywą do samodzielnego przyłączenia lub z M23. Poza tym jest kilka wersji specjalnych. Jest na przykład rozdzielacz 1 do 1 umożliwiający dowolny wybór złącz czy też rozdzielaczy, dopuszczonych do strefy Ex 1.

Ogólne dane do zamówienia

Typ	SAI-8-M 5P M12 OL2
Nr zam.	1816610000
Wykonanie	SAI-pasywny, Pasywny rozdzielacz czujnik / element wykonawczy, M12, wersja pokrywy, Nie
GTIN (EAN)	4032248308002
J. op.	1 Szt.

SAI-pasywny
SAI-8-M 5P M12 OL2

Weidmüller Interface GmbH & Co. KG
Klingenbergstraße 16
D-32758 Detmold
Germany
Fon: +49 5231 14-0
Fax: +49 5231 14-292083
www.weidmueller.com

Dane techniczne**Wymiary i ciężary**

Masa netto	270 g
------------	-------

Temperatury

Temperatura pracy, max.	90 °C	Temperatura pracy, min.	-20 °C
zakres temperatur roboczych, maks.	90 °C	zakres temperatur roboczych, min.	-20 °C
Temperatura pracy	-20 - 90°C		

Zgodność produktu z wymogami środowiska naturalnego

REACH SVHC	Lead 7439-92-1
------------	----------------

Dane przyłącza

Zewnętrzna średnica przewodu, min.	6 mm	Zewnętrzna średnica przewodu, maks.	12 mm
Długość usunięcia płaszczki izolacyjnego	100 mm	Dławnice kablowe	M 20
Zakres zaciskania, min.	0,08 mm ²	Zakres zaciskania, maks.	1,5 mm ²
ładownia	standard	odejście rozdzielcze	wersja pokryw
Rodzaj przyłącza PE	złącze śrubowe		

Dane elektryczne

napięcie znamionowe, min.	10 V	Napięcie znamionowe, maks.	30 V
napięcie probiercze	1 kV	Maks. pojemność pojedynczego gniazda	4 A
prąd całkowity	10 A	prąd na sygnał	2 A
separacja potencjałów dostępna	Tak	Wytrzymałość izolacji	10 ⁹ Ω

Dane materiałowe

Podstawowy materiał obudowy	Pocan	materiał rozdzielczy	tworzywo sztuczne
kolor obudowy	szary, RAL 7032	materiał uszczelniający pokrywę	Viton
Gniazdo śrubowe	CuZn, niklowany	Materiał styków	CuZn
Powierzchnia styku	pozlaczany	Materiał podstawy styków	PBT (UL 94 V0)

Dane ogólne techniczne

Stopień ochrony	IP68	Liczba biegunów	5
Liczba gniazd stykowych	8	Ścieżka połączenia	M12
Stopień zanieczyszczenia	3	Metoda wypalania	V-0
Cykle wpinania	≤ 50	LED	Nie
Kolor diody do funkcji eksploatacyjnej	zielony	Kolor diody do funkcji E/A	żółty

Dane techniczne kabla

Liczba biegunów	5	Zewnętrzna średnica przewodu, min.	6 mm
Zewnętrzna średnica przewodu, maks.	12 mm		

Klasyfikacje

ETIM 3.0	EC001856	ETIM 4.0	EC002585
ETIM 5.0	EC002585	ETIM 6.0	EC002585
UNSPSC	30-21-18-01	eClass 6.2	27-06-91-90
eClass 7.1	27-06-91-90	eClass 8.1	27-06-91-90
eClass 9.0	27-44-01-08	eClass 9.1	27-44-01-08

Data sporządzenia 4 lipca 2019 20:18:45 CEST

Karta katalogowa**SAI-pasywny
SAI-8-M 5P M12 OL2**

Weidmüller Interface GmbH & Co. KG
Klingenbergstraße 16
D-32758 Detmold
Germany
Fon: +49 5231 14-0
Fax: +49 5231 14-292083
www.weidmueller.com

Dane techniczne**certyfikaty**

Dopuszczenia



ROHS

Zgodny

Pobieranie

Brozura/Katalog

[CAT 8 SAI 15/16 EN](#)
[FL FIELDWIRING EN](#)

Dane projektowe

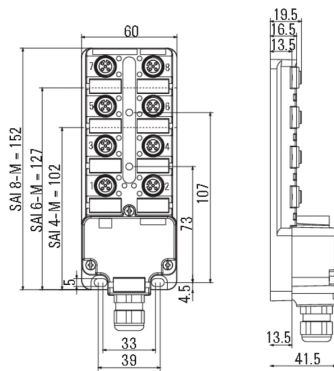
[WSCAD](#)

SAI-pasywny SAI-8-M 5P M12 OL2

Weidmüller Interface GmbH & Co. KG
 Klingenbergstraße 16
 D-32758 Detmold
 Germany
 Fon: +49 5231 14-0
 Fax: +49 5231 14-292083
 www.weidmuller.com

Rysunki

Rysunek wymiarowy



Schemat połączeń

