

SAI-4-M 4P Exi Z1 IL**Weidmüller Interface GmbH & Co. KG**

Klingenbergstraße 16

D-32758 Detmold

Germany

Fon: +49 5231 14-0

Fax: +49 5231 14-292083

www.weidmueller.com



Pasywne rozdzielacze M12 są dostępne we wszelkich możliwych kształtach i wersjach. Oprócz tego jest kilka wersji specjalnych, jak rozdzielacz SAI do obszaru EX czy ergonomiczny M8, dostępnych wyłącznie w Weidmüller. Te nowe produkty otoczone są ochroną prawną.

Ogólne dane do zamówienia

Typ	SAI-4-M 4P Exi Z1 IL
Nr zam.	1868360000
Wykonanie	Pasywny rozdzielacz czujnik / element wykonawczy, M12, wersja pokrywy Ex, Tak
GTIN (EAN)	4032248439546
J. op.	1 Szt.

SAI-4-M 4P Exi Z1 IL

Weidmüller Interface GmbH & Co. KG

Klingenbergstraße 16

D-32758 Detmold

Germany

Fon: +49 5231 14-0

Fax: +49 5231 14-292083

www.weidmueller.com

Dane techniczne

Wymiary i ciężary

Masa netto 203 g

Temperatury

Temperatura pracy, max.	40 °C	Temperatura pracy, min.	-20 °C
zakres temperatur roboczych, maks.	40 °C	zakres temperatur roboczych, min.	-20 °C
Temperatura pracy	-20 - 40°C		

Zgodność produktu z wymogami środowiska naturalnego

REACH SVHC Lead 7439-92-1

Dane przyłącza

Zakres zaciskania, min.	0,1 mm ²	Zakres zaciskania, maks.	1,5 mm ²
ładownia	standard	odejście rozdzielcze	wersja pokrywy Ex
Rodzaj przyłącza PE	złącze śrubowe		

Dane elektryczne

napięcie znamionowe, min.	10 V	Napięcie znamionowe, maks.	30 V
napięcie probiercze	1 kV	Maks. pojemność pojedynczego gniazda	100 mA
prąd całkowity	2.3 A	prąd na sygnał	100 mA
Wytrzymałość izolacji	10 ⁹ Ω		

Dane materiałowe

Podstawowy materiał obudowy	Pocan	materiał rozdzielczy	tworzywo sztuczne
kolor obudowy	szary, RAL 7032	materiał uszczelniający pokrywę	Viton
Gniazdo śrubowe	CuZn, niklowany	Materiał styków	CuZn
Powierzchnia styku	pozlacany	Materiał podstawy styków	PBT (UL 94 V0)

Dane ogólne techniczne

Stopień ochrony	IP68	Liczba biegunów	4
Liczba gniazd stykowych	4	Ścieżka połączenia	M12
Stopień zanieczyszczenia	3	Metoda wypalania	V-0
Cykle wpinania	≤ 50	LED	Tak
czujnik bezdotykowy LED	Tak	Kolor diody do funkcji eksploatacyjnej	zielony
Kolor diody do funkcji E/A	żółty		

Dane techniczne kabla

Liczba biegunów 4

Klasyfikacje

ETIM 3.0	EC001856	ETIM 4.0	EC002585
ETIM 5.0	EC002585	ETIM 6.0	EC002585
UNSPSC	30-21-18-01	eClass 6.2	27-06-91-90
eClass 7.1	27-06-91-90	eClass 8.1	27-06-91-90
eClass 9.0	27-44-01-08	eClass 9.1	27-44-01-08

Karta katalogowa**SAI-4-M 4P Exi Z1 IL****Weidmüller Interface GmbH & Co. KG**

Klingenbergstraße 16

D-32758 Detmold

Germany

Fon: +49 5231 14-0

Fax: +49 5231 14-292083

www.weidmueller.com

Dane techniczne**certyfikaty**

Dopuszczenia

**ATEX - KEMA**

ROHS

Zgodny

Pobieranie

Brozura/Katalog

[CAT 8 SAI 15/16 EN](#)
[FL FIELDWIRING EN](#)

Dane projektowe

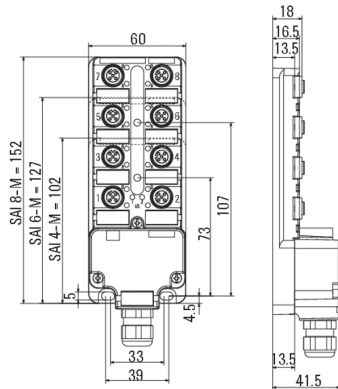
[WSCAD](#)

SAI-4-M 4P Exi Z1 IL

Weidmüller Interface GmbH & Co. KG
 Klingenbergstraße 16
 D-32758 Detmold
 Germany
 Fon: +49 5231 14-0
 Fax: +49 5231 14-292083
 www.weidmueller.com

Rysunki

Rysunek wymiarowy



Schemat połączeń

