

INSTRUKCJA OBSŁUGI

Nr produktu 249701

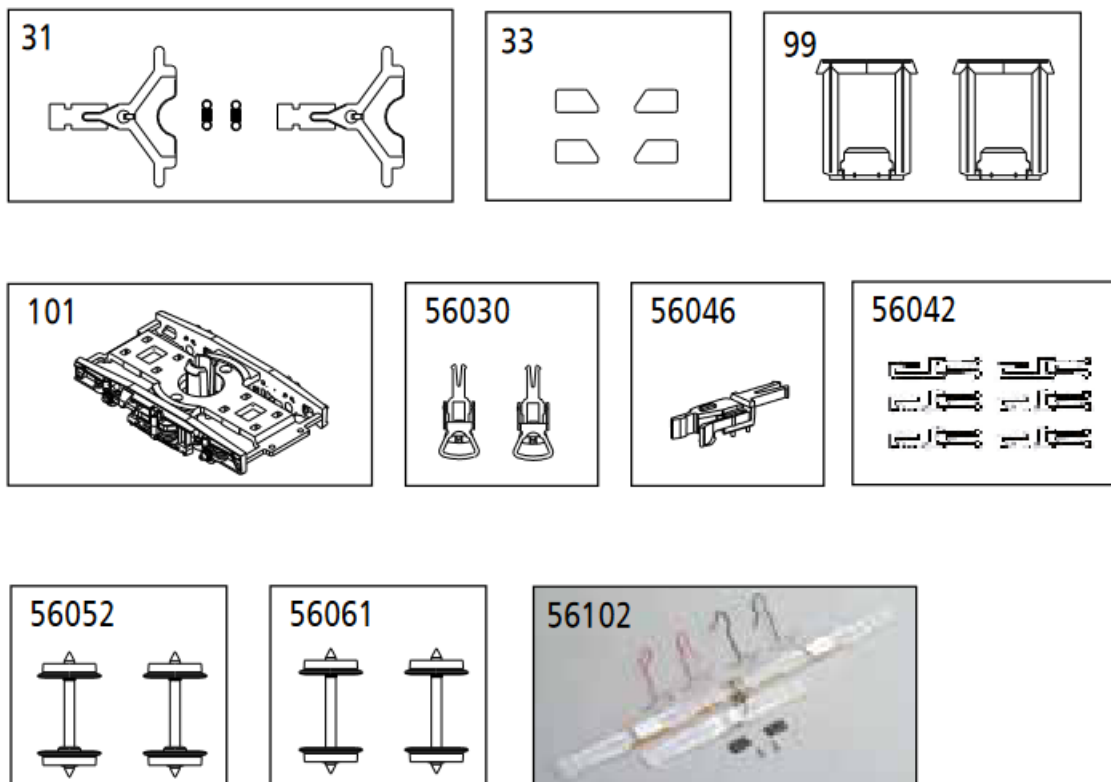
**Wagon osobowy kolei DB AG, Piko H0
57620, piętrowy, 2. klasa, skala H0**



Części zapasowe

Należy zamówić żadaną część zamienną, podając kompletny numer pozycji części zamiennej.

Uwaga: Tylko części zamienne wymienione poniżej są dostępne dla tego modelu!



ET-Nr.:	Opis	PG*
58800-31	Wałek sprzęgający ze sprężyną (zestaw 2)	8
53000-33	2x Bufor krótki prawy / 2x Bufor krótki lewy	8
53000-99	Mieszek (2 szt.)	7
53000-101	Wózek do wagonów	7
Części zamienne z naszego standardowego programu		
56030	Sprzęgi standardowe H0, 2 szt.	
56046	Sprzęgi krótkie H0, 4 szt.	
56042	Sprzęgi krótkie, sztywne, 6 szt.	
56052	Koła DC jednostronnie izolowane, 2 szt.	
56061	Koła AC nieizolowane, 2 szt.	
56102	Oświetlenie do wagonu piętrowego-środkowego	

*Kategoria cenowa