



Nazwa modelu: 44AAA900mWhNi-Zn

Data powstania: 19.04.2011



## SPECYFIKACJA BATERII CYNKOWO – NIKLOWYCH

## 1. Zastosowanie:

Zakres stosowania: Specyfikacja ta jest dostępna dla celów badawczych w przeciągu jednego miesiąca od daty na fakturze. To nie jest standardem dla towarów przechowywanych.

Model: 44AAA900mWh(Ni-Zn)

## 2. Parametry:

Napięcie nominalne:	1,6 V
Nominalnie:	550mAh /110mA
Minimum:	505mAh/110mA
Wskaźnik ładowania standardowego:	Ładowanie prądem ciągłym przez 300 minut do 1,9 V przy 110 mA; ładowanie napięciem ciągłym 90 minut przy 1,9 V do 18 mA
Wskaźnik ładowania szybkiego:	Ładowanie prądem ciągłym przez 120 minut do 1,9 V przy 275 mA; ładowanie napięciem ciągłym 90 minut przy 1,9 V do 18 mA
Napięcie rozładowania:	Napięcie rozładowania do 1,3V przy poniżej 275 mA Napięcie rozładowania do 1,2V przy 275mA do 550mA

Zakres temperatury pracy	Wilgotność +65%± 20%
Ładowanie Standardowe	0 do +45 st. C
Ładowanie szybkie	10 do +45 st. C
Ładowanie zmienne	-10 to +45 st. C
Rozładowanie	-20 to +65 st. C

Zakres temperatury składowania	Wilgotność +65%± 20%
Przez okres 1 roku	-20 do +35 st. C
Przez okres 6 miesięcy	-20 do +45 st. C
Przez okres 1 miesiąca	-20 do +55 st. C
Przez okres 1 tygodnia	-20 do +65 st. C

Uwaga: 1. Wszystkie metody ładowania szybkiego powinny zostać skonsultowane z naszymi inżynierami

2. Zastrzegamy prawo do dostarczenia baterii naładowanych poniżej progu 50% pełnej pojemności biorąc pod uwagę ryzyko, które może powstać podczas składowania i transportu. Jeżeli klient wymaga, aby dostarczone baterie było naładowane powyżej podanego przez nas progu, mogą powstać komplikacje i niebezpieczeństwa wywołane zbyt dużym naładowaniem baterii, za które producent (BetterPower) nie będzie ponosił żadnych konsekwencji prawnych

## 3. Czas gwarancji: 6 miesięcy

4. Do prawidłowego przechowywania i transportu wymagane jest naładowanie baterii poniżej progu 50% pełnej pojemności. Zleca się podładowanie baterii co trzy (3) miesiące, jeśli okres przechowywania jest dłuższy niż 3 miesiące.

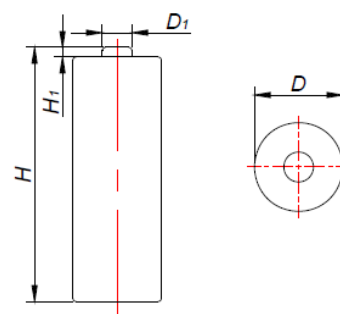
5. Obudowa zewnętrzna akumulatora, po obróbce aluminium, może być trochę miękka, powłoka nie będzie bardzo jasna a kolor jest nierównomierny. Jeżeli gołym okiem wydaje się, że powłoka zewnętrzna powierzchni baterii jest uszkodzona lub obudowa jest zabrudzona, co może być sytuacją normalną, należy skonsultować ten fakt z udziałem konsylium uprawnionych do wydania opinii osób, aby potwierdzić fakt uszkodzenia baterii.

6. Obudowa zewnętrzna akumulatora, po obróbce aluminium, może być trochę miękka. Na przykład, w trakcie korzystania z baterii, normalnym jest, że na powierzchni baterii pojawiają zarysowania. Standardowe oznaczenia powinny być wykonane dwustronne konsultacje w standardzie. Jeżeli teki fakt zostanie zaobserwowany, należy skonsultować ten go z udziałem konsylium uprawnionych do wydania opinii osób, aby potwierdzić fakt uszkodzenia baterii.

### 3. Pomiary i rozmiary:

Opis tabelaryczny rysunków:

D	$\leq 10.5 \text{ mm}$
H	$\leq 45.0 \text{ mm}$



### 4. Testy

#### 4.1 Warunki przeprowadzenia testów:

4.1.1 Testy można przeprowadzić tylko i wyłącznie o okresie do jednego miesiąca od daty otrzymania baterii

#### 4.1.2 Warunki środowiskowe zewnętrzne:

Temperatura:  $+20 \text{ st. C} \pm 5 \text{ st. C}$

Wilgotność:  $+65\% \pm 20\%$

#### 4.2 Wymagane narzędzia do prawidłowego przeprowadzenia testów:

##### 4.2.1 Woltomierz:

Poziom 0,5 lub wyższy, zgodnie z wymogami: IEC51/IEC485 o impedancji wewnętrznej powyżej:  $10\text{K}\Omega/\text{V}$

##### 4.2.2 Amperomierz:

Poziom 0,5 lub wyższy, zgodnie z wymogami: IEC51/IEC485 o całkowitej impedancji wewnętrznej (łącznie z przewodami pomiarowymi) poniżej: 0,01 K $\Omega$ /V

**4.2.3 Śruba mikrometru:**

Dokładność nie mniejsza niż 0,02 mm

**4.2.4 Miernik impedancji wewnętrznej:**

Dla prądu przemiennego o częstotliwości 1000 Hz z końcówkami pomiarowymi do 4 fali sinusoidalnej.

**4.2.5 Miernik obciążeń impedancyjnych:**

Dozwolony błąd pomiarowy nie większy niż +/- 5% )wraz z przewodami pomiarowymi)

**4.3 Metody pomiarowe i wyniki**

Przedmiot	Metoda badania	Wyniki i osiągi
Wygląd zewnętrzny	Na oko	Bateria powinna być pozbawiona plam i przebarwień; Wszystkie zarysowania i wgniecenia powinny być odpowiednio sprawdzone
Rozmiar	Śruba mikrometryczna	Rozmiar baterii powinien odpowiadać wymiarom podanym na rysunkach powyżej
Impedancja izolacji	Pomiaru dokonuje się w opakowaniu zbiorczym, pomiędzy a elektrodą akumulatora a stopniem izolacji	Izolacja rękawów zewnętrznych powinna przekraczać 10 M $\Omega$
Waga	Należy użyć odpowiedniej wagi	Około 11,0 g
Napięcie ładowania	Należy rozładować baterię zgodnie z procedura 110mA na zaciskach, następnie rozpocząć standardowe ładowanie baterii; pomiaru należy dokonać na 5 min. przed zakończeniem ładowania	Wartość napięcia powinna być poniżej 2,0 V
Napięcie jałowe	Po zakończeniu standardowego trybu ładowania baterii, można rozpocząć proces pomiaru napięcia jałowego; czas pomiaru powinien wynosić 1 godzinę	Wartość napięcia jałowego powinna przekraczać 1,8 V
Napięcie pracy	Po zakończeniu standardowego trybu ładowania baterii, można rozpocząć pomiar napięcia pracy przy impedancji 0,86 $\Omega$ przez 1 godzinę	Wartość napięcia pracy powinien przekraczać 1,6 V
Impedancja wewnętrzna	Po zakończeniu standardowego trybu ładowania baterii, można rozpocząć pomiar impedancji wewnętrznej; czas pomiaru powinien wynosić 1 godzinę	Impedancja wewnętrzna powinna być mniejsza niż 38m $\Omega$
Pojemność	Po zakończeniu standardowego trybu ładowania baterii, można rozpocząć pomiar pojemności, przy prądzie	Pojemność powinna być równa lub nieznacznie niższa od pojemności

	rozładowania 110mA przy napięciu 1,3 V; czas pomiaru powinien wynosić 1 godzinę	minimalnej
Rozładowanie Wysokoprądowe	Rozładowanie przy prądzie 550mA do 1,2 V przez 1 godzinę po standardowym naładowaniu.	Pojemność jest równa lub wyższa 54 minimum
Samorozładowanie	Rozładowanie przy 110 mA przy napięciu na zaciskach 1,3 V, standardowe naładowanie, następnie pozostawienie baterii na 28 dni, następnie kolejne rozładowanie przy 110mA do 1,3 V do pojemności testowej	Pojemność pośrednia powinna być nie mniejsza niż 60% pojemności początkowej
Przeładowanie	Na początku rozładowanie baterii przy 110mA do napięcia na zaciskach 1,3 V, ładowanie standardowe i ładowanie przez kolejne 48 godzin przy 55mA przy napięciu ciągłym 1,9 V. Rozładowanie przy 110mA to pojemności testowej	Brak deformacji i wycieków Pojemność nie powinna być mniejsza niż pojemność minimalna
Głębokie rozładowanie	Na początku rozładowanie baterii przy 110mA do napięcia na zaciskach 1,3 V, obciążenie 0,86 mΩ. Przechowywanie przez okres 24, następnie standardowe rozładowanie przy 110mA	Brak deformacji Pojemność pośrednia nie może być mniejsza niż 80% wartości nominalnej.
Cykl życia	Rozładowanie do 1,3 V przy 55mA Ładowanie przez 120 min. przy 275 mA prądu ciągłego przy napięciu 1,9V Ciągłe podtrzymanie napięcia 1,9V przy ładowaniu przez 90 min, aż prąd spadnie do 18mA Przerwa na 15 min. Rozładowanie do 1,2V prądem ciągłym 550mA Powtórzyć powyższe kroki aż pojemność spadnie do 60%	Cykl życia powinien wynosić więcej niż 200 cykli
Test odporności na wycieki	Ładowanie standardowe i przechowywanie przez 14 dni w warunkach: 33 +/- 3 st. C i wilgotność 80% +/- 5%	Brak wycieków elektrolitów na powierzchni baterii
Test na wstrząsy	Przechowywanie baterii przez okres 24 godzin, następnie poddanie baterii testowi na wstrząsy przy amplitudzie 4mm i częstotliwości 16,7 Hz (1000 cykli na minutę) i powtórzenie wzdłuż każdej osi przez 60 min.	Późniejsze wahania napięcia jałowego i wewnętrznej impedancji może być mniejszy niż 0,02V i 5mΩ odpowiednio, powierzchni ogniw i brak widocznych zmian na nich
Test na wolne spadanie	Przechowywanie baterii przez okres 24 godzin, następnie poddanie baterii testowi na spadanie z wysokości 450 mm; test wykonać 3 razy	Późniejsze wahania napięcia jałowego i wewnętrznej impedancji może być mniejszy niż 0,02V i 5mΩ odpowiednio, powierzchni ogniw i brak widocznych zmian na nich



Test bezpieczeństwa	Przechowywanie przez okres 1 godziny po standardowym naładowaniu, następnie zwarcie elektrody ujemnej z pozytywną przewodem o powierzchni przekroju $0,75\text{mm}^2$ i możliwie jak najmniejszą długością przez okres 1 godziny	Bateria nie powinna eksplodować. Jednakże dopuszczalne są pęknięcia, deformacja płaszcza zewnętrznego lub wycieki elektrolitów zgromadzonych wewnątrz.
Zawór bezpieczeństwa (głębokie rozładowanie)	Ładowanie przez 5 godzin prądem 550mA	Zawór bezpieczeństwa może działać normalnie, brak pęknięć, przecieków, zniekształceń oraz uszkodzeń
Zawór bezpieczeństwa (przeładowanie)	Ładowanie przez 5 godzin prądem 550mA	Bateria nie powinna eksplodować. Jednakże dopuszczalne są pęknięcia, deformacja płaszcza zewnętrznego lub wycieki elektrolitów zgromadzonych wewnątrz.
Rozładowanie przy niskich temperaturach	Przechowywanie przy temperaturze 0 st. C (+/- 2) i rozładowanie przy 0 st. C (+/- 2)	Czas rozładowania powinien przekroczyć 3 godziny 30 minuty

## 5. Identyfikacja niebezpieczeństw

### Zagrożenia zdrowia (Ostre i przewlekła):

Chemikalia te są umieszczone w zamkniętym pojemniku. Ryzyko narażenia na kontakt występuje tylko wtedy, gdy akumulator jest uszkodzony mechanicznie lub elektrycznie. Największe ryzyko narażenia na kontakt z substancjami niebezpiecznymi występuje wtedy, gdy dojdzie do ich rozszczelnienia w pobliżu urządzeń lub systemów odprowadzających gazy. Roztwór KOH delikatnie toksyczny i może podrażnić skórę i oczy.

### Działanie rakotwórcze:

NTP: Nie stwierdzono IARC Monograph: Nie stwierdzono OSHA Regulated: Nie stwierdzono

### Dolegliwości, które mogą pojawić się w przypadku narażenia na kontakt z substancjami szkodliwym:

Narażenie na kontakt z czynnikami szkodliwymi nie wpływa na pogorszenie stanu zdrowia.

### Wpływ na zdrowie ludzkie:

Wdychanie: Opary elektrolitu wykazują działanie znieczulenia i stymuluje układ oddechowy.

Kontakt ze skórą: Opary elektrolitu stymulują skórę. Kontakt ze skórą elektrolit powoduje ból i stymulacje na skórze.

Kontakt z oczami: opary elektrolitu pobudzają oczy. Kontakt elektrolitu z gałkami ocznymi powoduje ból i stymulacje na gałce. Może występować zapalenie oczu.

### Efekt wywierany na środowisko:

Ponieważ ogniwo baterii pozostaje w środowisku, nie wyrzucaj go do środowiska

### Szczególne zagrożenia:

Przy kontakcie elektrolitów z wodą, może powstać szkodliwy fluorowodór.



Ponieważ wyciekły elektrolit jest cieczą łatwopalną, nie przynos go поближе ognia.

#### 6. Środki pierwszej pomocy

Po kontakcie ze skórą:

W przypadku kontaktu ze skórą zawartości akumulatora, należy niezwłocznie przemyć miejsce kontaktu pod bieżącą wodą. Jeśli podrażnienie utrzymuje się, należy wezwać pomoc medyczną.

Po kontakcie z okiem:

W przypadku kontaktu z okiem zawartości akumulatora, należy przemywać oko dużą ilością wody przez minimum 15 minut. Nie wolno wdychać zawartości, która wyciekła. Jeśli podrażnienie utrzymuje się, należy wezwać pomoc medyczną.

Po kontakcie z drogami oddechowymi:

Jeśli występuje możliwość narażenia na opary lub pyły, należy natychmiast wyjść na świeże powietrze i wezwać pomoc medyczną.

#### 7. Postępowanie w przypadku pożaru

Dozwolone środki gaśnicze:

Duża ilość wody, gaz CO<sub>2</sub>, gaz azotanowy, proszek chemiczny, środek gaśniczy oraz piana gaśnicza.

Metody specjalne gaszenia: Gdy bateria płonie wraz z innymi materiałami łatwopalnymi należy podjąć metody gaszenia, które są zalecane dla materiałów palnych. Pożar należy gasić od nawietrznej jak najszybciej i najskuteczniej.

Granica wybuchowości:

Nie stwierdzono

#### 8. Postępowanie w przypadku przypadkowego uwolnienia

Najlepszym sposobem jest opuścić zagrożony teren i pozwolić baterii na ochłodzenie i na rozproszenie oparów. Należy unikać kontaktu z oczami i skórą lub wdychania oparów. Należy usunąć resztki rozlanego płynu za pomocą specjalnego absorbera i spalić.

#### 9. Obsługa i magazynowanie

Za wszelką cenę unikać uszkodzenia mechanicznego lub elektrycznego. Baterie mogą wybuchnąć lub spowodować oparzenia, jeżeli zostaną uszkodzone (np.: zmiażdżone) lub wystawione na działanie ognia lub wysokiej temperatury. Nie należy zwierać ani instalować ich bez zapewnienia właściwej biegunowości.

#### 10. Kontrola narażenia / środki ochrony indywidualnej

Ochrona dróg oddechowych (rodzaj): Nie wymagane przy normalnym użytkowaniu

Wentylacja: Nie wymagane przy normalnym użytkowaniu

Rękawice ochronne: Nie wymagane przy normalnym użytkowaniu



Ochrona oczu:  
użytkowaniu

Nie wymagane przy normalnym

Pozostałe środki ochrony:  
(odzież lub sprzęt)

Nie wymagane przy normalnym użytkowaniu

**11. Właściwości fizyczne i chemiczne**

Wygląd:

Stan skupienia:

Stały

Zapach:

Bezwonny

PH:

Brak dostępnych dalszych istotnych danych

Temperatura właściwa:

Temperatura jest zmienna i zależy od warunków fizycznych

Punkt zapalny:

Brak dostępnych dalszych istotnych danych

Właściwości wybuchowe:

Brak dostępnych dalszych istotnych danych

Gęstość:

Brak dostępnych dalszych istotnych danych

Rozpuszczalność / mieszalność:

Nierozpuszczalny w wodzie

**12. Stabilność i reaktywność**

Stabilność:

Stabilna

Warunki których należy unikać:

Gdy ogniwo jest wystawione na działanie zewnętrznego zwarcia, ściskania, deformacji, wysokiej temperaturze powyżej 100 ° C, spowoduje to wytwarzanie ciepła i możliwość zapłonu. Należy unikać bezpośredniego światła słonecznego oraz wysokiej wilgotności.

Niebezpieczne produkty rozkładu:

Gryzący lub szkodliwy gaz jest emitowany w czasie pożaru.

Materiały których należy unikać:

Materiały przewodzące, wody, wody morskiej, silnych utleniaczy i silnych kwasów.

Nie stwierdzono niebezpiecznej polimeryzacji

**13. Informacje toksykologiczne**

Ostra toksyczność:

Miedź:

Cząstki o wielkości 60-100mg powodują zaburzenia żołądkowo-jelitowe z nudnościami i zapaleniem. TDLo 375 mg / kg

Elektrolit organiczny:

LD50, oralnie 2,000 mg/kg lub więcej

Dalsze dane toksykologiczne:

Aluminium:

Długotrwałe wdychania cząstek gruboziarnistych lub oparów, to można spowodować uszkodzenia płuc (płuca aluminiowe)

Kobalt Litu:

Długotrwałe wdychania cząstek gruboziarnistych lub oparów, to można spowodować poważne choroby





Grafit: organów układu oddechowego. Dla osób alergicznych lub o dużej nadwrażliwości może powodować silne reakcje skórne lub choroby płuc. Długotrwałe wdychanie cząstek gruboziarnistych lub oparów, to można spowodować choroby lub uszkodzenia płuc i tchawicy

**14. Informacje ekologiczne**

Działanie ekotoksyczne: Brak dostępnych dalszych istotnych danych

Dalsze dane ekologiczne: Brak dostępnych dalszych istotnych danych

**15. Postępowanie z odpadami**

Akumulatory Ni-MH muszą być obsługiwane z uwzględnieniem wszystkich przepisów (ogólnokrajowych oraz lokalnych), obowiązujących w danym kraju.

POD ŻADNYM POZOREM NIE WOLNO WRZUCAĆ AKUMULATORÓW DO OGNIA ani wystawiać ich na działanie temperatur powyżej 212 °F (około 100 °C). Takie postępowanie może prowadzić do odparowania ciełego elektrolitu, co może spowodować pęknięcie baterii. Nie stosować w połączeniu z bateriami litowymi, nie mieszaj baterii nowych i używanych oraz różnych typów baterii w jednej aplikacji.

**16. Informację dotyczące transportu**

Przepisy Międzynarodowe:

1. Międzynarodowe Stowarzyszenie Transportu Lotniczego (IATA Dangerous Goods Regulations) PI 965 sekcja II
2. International Maritime Dangerous Goods Code (IMDG): Przepisy specjalne 188 i 230
3. Przepisy dot. Materiałów Niebezpiecznych US.: 49 CFR 173.185 i przepisy specjalne 188

UN-No.: 3480

IATA Opakowania: Sekcja II przepisów PI 965

Ogniwa litowo-polimerowe nie zawierają litu metalicznego i przeszły testy zdefiniowane w modelu sekcji regulacji UN 38.3.

W przypadku ogniw litowo-polimerowe które są używane do budowy zestawu akumulatorów, składający pakiet jest odpowiedzialny za zapewnienie, że baterie zostały przetestowane zgodnie z wymogami zawartymi w przepisach modelowych UN Podręcznik badań i kryteriów. Część III, podpunkt 38.3.

## Karta charakterystyki substancji niebezpiecznej

Nr produktu: 252001

www.conrad.pl



17. Informacje dotyczące przepisów prawnych  
Brak dostępnych dalszych istotnych danych

18. Inne informacje

ZASTRZEŻENIE: Dane opierają się na dzisiejszym stanie naszej wiedzy, nie określają jednak w sposób ostateczny właściwości produkcyjnych i nie mogą być uzasadnieniem prawomocnych umów.