

**wkład HDC  
HDC HQ 5 MC****Weidmüller Interface GmbH & Co. KG**

Klingenbergstraße 16

D-32758 Detmold

Germany

Fon: +49 5231 14-0

Fax: +49 5231 14-292083

www.weidmueller.com



Małe urządzenie o silnym uderzeniu. Parametry elektryczne mówią same za siebie. Można tu również zastosować sprawdzone styki zaciskane HE.

Liczba biegunów: **5 (+PE)**

Prąd znamionowy: **16 A**

Napięcie znamionowe: **250 V**

Napięcie znamionowe wg UL/CSA: **600 V AC/DC**

Złącze zaciskane

**Ogólne dane do zamówienia**

Typ	HDC HQ 5 MC
Nr zam.	<a href="#">1912440000</a>
Wykonanie	wkład HDC, złącze męskie, 250 V, 16 A, Liczba biegunów: 5, Przyłącze zagniatane, Wielkość konstrukcyjna: 1
GTIN (EAN)	4032248542031
J. op.	1 Szt.

**wkład HDC  
HDC HQ 5 MC**

**Weidmüller Interface GmbH & Co. KG**  
Klingenbergstraße 16  
D-32758 Detmold  
Germany  
Fon: +49 5231 14-0  
Fax: +49 5231 14-292083  
www.weidmueller.com

**Dane techniczne****Wymiary i ciężary**

Szerokość	21 mm	Szerokość (cale)	0,827 inch
Wysokość	40 mm	Wysokość (cale)	1,575 inch
Głębokość	21 mm	Głębokość (cale)	0,827 inch
Masa netto	14 g		

**Temperatury**

Temperatura graniczna	-40 °C ... 125 °C
-----------------------	-------------------

**Zgodność produktu z wymogami środowiska naturalnego**

REACH SVHC	Lead 7439-92-1, DIBP 84-69-5
------------	------------------------------

**Dane ogólne**

Klasa palności wg UL 94	V-0	Liczba biegunów	5
Materiał izolacyjny	PC ze wzmocnieniem włóknem szklanym (listowanie UL i kwalifikacja pasma)	Napięcie pomiarowe (DIN EN 61984)	250 V
Napięcie pomiarowe według UL/CSA	600 V AC/DC	Prąd pomiarowy (DIN EN 61984)	16 A
Rezystancja skrośna	≤ 2mΩ	Stopień zanieczyszczenia	3
Typ	złącze męskie	Typoszereg	HQ
Udarowe napięcie pomiarowe (DIN EN 61984)	6 kV	Wielkość konstrukcyjna	1
Wytrzymałość izolacji	10 <sup>10</sup> Ω	cykle wtykania Ag	≥ 500
cykle wtykania Au	≥ 500	grupa materiałów izolacyjnych	IIIa

**wymiary**

długość cokołu	21 mm	wysokość wtyku	40 mm
----------------	-------	----------------	-------

**Connection data**

Przekrój przyłącza przewodu, min.	0,5 mm <sup>2</sup>	Przekrój przyłącza przewodu, maks.	4 mm <sup>2</sup>
przekrój przyłącza przewodu AWG, min.	AWG 20	przekrój przyłączeniowy przewodu AWG, maks.	AWG 12

**Design**

Rodzina produktów	wkład HDC	Rodzaj produktu	Wkładka
Typ	złącze męskie	Rodzaj przyłącza	Przyłącze zagmatane

**General data**

Liczba biegunów	5	Wielkość konstrukcyjna	1
-----------------	---	------------------------	---

**Material**

Materiał izolacyjny	PC ze wzmocnieniem włóknem szklanym (listowanie UL i kwalifikacja pasma)	Barwny	beżowy
Klasa palności wg UL 94	V-0		

**wkład HDC  
HDC HQ 5 MC**

**Weidmüller Interface GmbH & Co. KG**  
Klingenbergstraße 16  
D-32758 Detmold  
Germany  
Fon: +49 5231 14-0  
Fax: +49 5231 14-292083  
www.weidmueller.com

**Dane techniczne****Dane przyłączeniowe PE**

Długość odizolowania, przyłącze PE	10 mm	Przekrój pomiarowy	2,5 mm <sup>2</sup>
Przekrój przyłącza przewodu, cienki przewód wielodrutowy z tulejkami kablowymi DIN 46228/4, maks.	2,5 mm <sup>2</sup>	Przekrój przyłącza przewodu, cienki przewód wielodrutowy z tulejkami kablowymi DIN 46228/4, min.	0,5 mm <sup>2</sup>
Przekrój przyłącza przewodu, z cienkiego drutu, maks.	2,5 mm <sup>2</sup>	Przekrój przyłącza przewodu, z cienkiego drutu, min.	0,5 mm <sup>2</sup>
Rodzaj przyłącza PE	złącze śrubowe	moment dokręcający maks. złącze PE	0,55 Nm
moment dokręcający min. złącze PE	0,5 Nm	przekrój przewodu AWG (PE), maks.	AWG 14
przekrój przewodu AWG (PE), min.	AWG 20	rozmiar końcówki rowek (złącze PE)	SD 0,6 x 3,5
Śruba mocująca	M 3		

**wersja**

Długość usunięcia izolacji przyłącza pomiarowego	7,5 mm	Przekrój przyłącza przewodu, cienki przewód wielodrutowy z tulejkami kablowymi DIN 46228/4, maks.	2,5 mm <sup>2</sup>
Przekrój przyłącza przewodu, cienki przewód wielodrutowy z tulejkami kablowymi DIN 46228/4, min.	0,5 mm <sup>2</sup>	Przekrój przyłącza przewodu, maks.	4 mm <sup>2</sup>
Przekrój przyłącza przewodu, min.	0,5 mm <sup>2</sup>	Przekrój przyłącza przewodu, z cienkiego drutu, maks.	2,5 mm <sup>2</sup>
Przekrój przyłącza przewodu, z cienkiego drutu, min.	0,5 mm <sup>2</sup>	Rezystancja skrośna	≤ 2mΩ
Rodzaj przyłącza	Przyłącze zagniatane	Wielkość konstrukcyjna	1
przekrój przyłącza przewodu AWG, min.	AWG 20	przekrój przyłączeniowy przewodu AWG, maks.	AWG 12

**Klasyfikacje**

ETIM 3.0	EC001121	ETIM 4.0	EC000438
ETIM 5.0	EC000438	ETIM 6.0	EC000438
UNSPSC	30-21-18-01	eClass 5.1	27-14-34-19
eClass 6.2	27-26-12-04	eClass 7.1	27-44-02-05
eClass 8.1	27-44-02-05	eClass 9.0	27-44-02-05
eClass 9.1	27-44-02-05		

**certyfikaty**

Dopuszczenia



ROHS

Zgodny

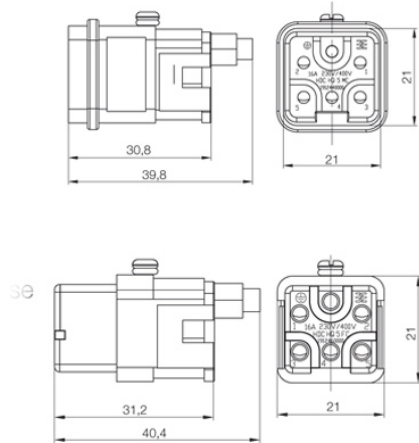
**Pobieranie**

Broszura/Katalog	<a href="#">CAT 3 HDC 17/18 EN</a> <a href="#">FL FIELDWIRING EN</a>
Dane projektowe	<a href="#">EPLAN, WSCAD</a>
Dane projektowe	<a href="#">STEP</a>

wkład HDC  
HDC HQ 5 MC

**Weidmüller Interface GmbH & Co. KG**  
Klingenbergstraße 16  
D-32758 Detmold  
Germany  
Fon: +49 5231 14-0  
Fax: +49 5231 14-292083  
www.weidmueller.com

Rysunki



# Tightening torques and screwing tools

Screw size	Connector type	Dia. tightening torque in Nm	Recommended blade inserts and AF size for hexagon socket	
<b>M 2.5</b>	<b>Signal contacts</b>			
	S 6/6	0.5 - 0.55	SD 0.6 x 3.5 mm or PZO	
	S 6/12	0.5 - 0.55	SD 0.6 x 3.5 mm or PZO	
<b>M 2.9 x 0.5</b>	<b>Fastening screws</b>			
	HQ 4/2	0.8 (plastic) / 1.1 (metal)	SD 0.6 x 3.5 mm or PH0	
	HQ 8	0.8 (plastic) / 1.1 (metal)	SD 0.6 x 3.5 mm or PH0	
	HQ 17	0.8 (plastic) / 1.1 (metal)	SD 0.6 x 3.5 mm or PH0	
<b>M 3</b>	<b>Contact screws</b>			
	HA 3	0.5 - 0.55	SD 0.5 x 3.0 mm	
	HA 4	0.5 - 0.55	SD 0.5 x 3.0 mm	
	HA 10 bis HA 48	0.5 - 0.55	SD 0.6 x 3.5 mm or PH0	
	HE	0.5 - 0.55	SD 0.6 x 3.5 mm or PZO	
	HVE	0.5 - 0.55	SD 0.6 x 3.5 mm or PZO	
	<b>Signal contacts:</b>			
	S 4/2	0.5 - 0.55	SD 0.6 x 3.5 mm or PZO	
	S 4/8	0.5 - 0.55	SD 0.6 x 3.5 mm or PZO	
	<b>PE connection via female contact</b>			
	S 4	0.5 - 0.8	SD 0.6 x 3.5 mm	
	ConCept modular frame, metal	0.5 - 0.55	SD 0.6 x 3.5 mm	
	<b>PE terminal</b>			
	HQ 5	0.5 - 0.55	SD 0.6 x 3.5 or 0.8 x 4 mm	
	HQ 7	0.5 - 0.55	SD 0.6 x 3.5 or 0.8 x 4 mm	
	<b>Fastening screws</b>	0.5 - 0.55	SD 0.6 x 3.5 mm or PZO	
	<b>Guide pin</b>	0.5 - 0.55	SD 0.6 x 3.5 mm or PZO	
	<b>Guide bush</b>	0.5 - 0.55	SD 0.6 x 3.5 mm or PZO	
	<b>Coding pins</b>	0.5 - 0.55	SD 0.6 x 3.5 mm or PZO	
	<b>M 4</b>	<b>Contact screws</b>		
		HSB	1.2 - 1.5	SD 0.6 x 3.5 or 0.8 x 4 mm or PZ1
<b>PE connection via male contact</b>				
S 4		0.5 - 0.8	SD 0.6 x 3.5 mm	
ConCept modular frame, metal		1.2 - 1.5	SD 0.6 x 3.5 mm	
<b>PE terminal</b>				
HA		1.2 - 1.5	SD 0.6 x 3.5 or 0.8 x 4 mm or PH1	
HE		1.2 - 1.5	SD 0.6 x 3.5 or 0.8 x 4 mm or PH1	
HEE		1.2 - 1.5	SD 0.6 x 3.5 or 0.8 x 4 mm or PH1	
HVE		1.2 - 1.5	SD 0.6 x 3.5 or 0.8 x 4 mm or PH1	
HD		1.2 - 1.5	SD 0.6 x 3.5 or 0.8 x 4 mm or PZ1	
HDD		1.2 - 1.5	SD 0.6 x 3.5 or 0.8 x 4 mm or PZ1	
S 6/6 (for signal contacts)		1.2 - 1.5	0.8 x 4 mm or PZ1	
ConCept modular frame, plastic		1.2 - 1.5	0.8 x 4 mm or PZ1	
<b>M 5</b>		<b>PE terminal</b>		
		HSB	2 - 2.5	SD 1 x 5.5 mm or PZ2
		S 4/0 (Screw connection)	2 - 2.5	SD 1.2 x 6.5 mm or PH2
	S 4/0 (Axial screw connection)	2 - 2.5	SD 0.8 x 4 mm or PZ 2	
	S 4/2	2 - 2.5	SD 1.2 x 6.5 mm or PH2	
	S 4/8	2 - 2.5	SD 1.2 x 6.5 mm or PH2	
	S 6/12	2 - 2.5	SD 0.8 x 4 mm or PZ 2	
	S 6/36	2 - 2.5	SD 1.2 x 6.5 mm or PH2	
	S 8/24	2 - 2.5	SD 1.2 x 6.5 mm or PH2	
	S 12/2	2 - 2.5	SD 1.2 x 6.5 mm or PH2	
	<b>M 6</b>	<b>Power contacts</b>		
S 4/0 (Screw connection)		1.2 (1.5 mm <sup>2</sup> ) / 2 (2.5 mm <sup>2</sup> ) / 3 (4-16 mm <sup>2</sup> )	SD 0.8 x 4 mm	
S 4/2		1.2 (1.5 mm <sup>2</sup> ) / 2 (2.5 mm <sup>2</sup> ) / 3 (4-16 mm <sup>2</sup> )	SD 0.8 x 4 mm	
S 4/8		1.2 (1.5 mm <sup>2</sup> ) / 2 (2.5 mm <sup>2</sup> ) / 3 (4-16 mm <sup>2</sup> )	SD 0.8 x 4 mm	
<b>M 7 x 0.75</b>	<b>Power contacts</b>			
	S 4	1.1 - 1.7	SW 2	
	S 6/6 (+ PE)	6 - 8	SW 4	
<b>M 8 x 0.75</b>	<b>Power contacts</b>			
	S 6/12	1.1 - 1.7	SW 2	
	S 8/0 (+ PE)	6 (10-16 mm <sup>2</sup> ) - 7 (25 mm <sup>2</sup> )	SW 4	
<b>M10 x 1</b>	<b>Power contacts</b>			
	S 4/0 (Axial connection)	2 - 3	SW 3	

Increasing the tightening torque does not improve the contact resistance. The stated torque settings offer optimal mechanical, thermal and electrical conditions. Exceeding the recommended values may even damage the conductor and terminal.