

KLIPPON K31 M20ACSS EX

Weidmüller Interface GmbH & Co. KG

Klingenbergstraße 16

D-32758 Detmold

Germany

Fon: +49 5231 14-0

Fax: +49 5231 14-292083

www.weidmueller.com



Od lat marka Klippon® jest synonimem kompetencji i jakości w produkcji obudów, szczególnie w dziedzinie dostosowanych do indywidualnych potrzeb rozwiązań do standardowych zastosowań przemysłowych oraz do zastosowań w obszarach zagrożonych wybuchem. Firma Weidmüller spełnia te wymagania oferując obudowy z blachy stalowej, z nowej serii Klippon® TB, dostępne w wersjach wielozawiasowej (MH) oraz Quarter-Lock (QL), obudowy z serii Klippon® STB, a także obudowy aluminiowe z serii Klippon® K. Dopelnienie oferty stanowią obudowy poliestrowe z serii Klippon® POK oraz obudowy poliwęglanowe. Niezależnie od zastosowania, które zaplanował użytkownik, firma Weidmüller oferuje cały szereg precyzyjnie dostosowanych wersji obudów oraz indywidualne usługi serwisowe: gotowe do podłączenia obudowy z wyposażeniem wybranym przez klienta, takim jak np. szyny nośne, otwory wiercone, dławnice, wycięcia, specjalnie powłoki i wiele więcej.

Ogólne dane do zamówienia

| | |
|----------------------|---|
| Typ | KLIPPON K31 M20ACSS EX |
| Nr zam. | 8000004215 |
| Wykonanie | Skrzynka zaciskowa, ATEX II 2GD T85°C Ex e II T6, KLIPPON K31 EX, KL SET 21A4 S, otwory wiercone strona A: 4 x M20x1.5, otwory wiercone strona B: 4 x M20x1.5 |
| GTIN (EAN) | 4032248986538 |
| J. op. | 1 Szt. |
| produkt referencyjny | 9526890000 |

KLIPPON K31 M20ACSS EX

Weidmüller Interface GmbH & Co. KG
 Klingenbergstraße 16
 D-32758 Detmold
 Germany
 Fon: +49 5231 14-0
 Fax: +49 5231 14-292083
 www.weidmueller.com

Dane techniczne**Wymiary i ciężary**

| | |
|------------|-----------|
| Masa netto | 892,269 g |
|------------|-----------|

Zgodność produktu z wymogami środowiska naturalnego

| | |
|------------|----------------|
| REACH SVHC | Lead 7439-92-1 |
|------------|----------------|

Numery certyfikatów obudowy

| | | | |
|---|----------------------|--|--------------------|
| Nr certyfikatu zmontowanej obudowy (ATEX) | IBExU12ATEX1145 X | Nr certyfikatu zmontowanej obudowy (IECEX) | IECEX IBE 13.0002X |
| Nr certyfikatu, zmontowana obudowa (EAC) | RU C-DE.ГБ08.B.01328 | | |

obudowy

| | | | |
|--------------------------|------------------|--------------------------|-------------|
| otwory wiercone strona A | 4 x M20x1.5 | otwory wiercone strona B | 4 x M20x1.5 |
| tworzywo | aluminium AlSi12 | | |

Klasyfikacje

| | | | |
|------------|-------------|------------|-------------|
| ETIM 5.0 | EC000058 | ETIM 6.0 | EC002503 |
| eClass 6.2 | 27-14-91-07 | eClass 7.1 | 27-14-91-07 |
| eClass 8.1 | 27-14-91-07 | eClass 9.0 | 27-18-05-02 |
| eClass 9.1 | 27-18-05-90 | | |

certyfikaty

Dopuszczenia

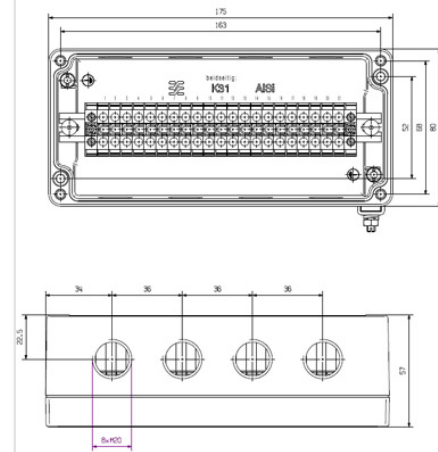
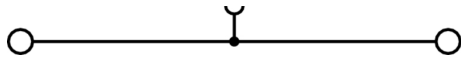
**Pobieranie**

| | |
|------------------|-------------------------------------|
| Broszura/Katalog | CAT 5 ENCL 17/18 EN |
| PDF (3D) | 8000004215.pdf |

KLIPPON K31 M20ACSS EX

Weidmüller Interface GmbH & Co. KG
Klingenbergstraße 16
D-32758 Detmold
Germany
Fon: +49 5231 14-0
Fax: +49 5231 14-292083
www.weidmueller.com

Rysunki



Klippon K (pusta obudowa aluminiowa)
KLIPPON K31 EX**Weidmüller Interface GmbH & Co. KG**

Klingenbergstraße 16

D-32758 Detmold

Germany

Fon: +49 5231 14-0

Fax: +49 5231 14-292083

www.weidmueller.com



Od lat marka Klippon® jest synonimem kompetencji i jakości w produkcji obudów, szczególnie w dziedzinie gotowych do użycia, dostosowanych do indywidualnych potrzeb rozwiązań do standardowych zastosowań przemysłowych oraz do zastosowań w obszarach zagrożonych wybuchem.

Konsekwentnie modernizując i rozbudowując serię obudów Klippon® K firma Weidmüller realizuje swój cel, jakim jest oferowanie udoskonalonych produktów do wszystkich zastosowań. Niezależnie od tego jakie zastosowanie planuje klient, Weidmüller może zaoferować bogaty wybór obudów aluminiowych precyzyjnie dopasowanych do indywidualnych wymagań klienta.

- dostępność z 2 rodzajami powierzchni: naturalną i powlekaną proszkowo (RAL 7001)
- w standardzie uszczelka formowana z silikonu bądź chloroprenu
- jednolity łeb wkrętu Torx w 19 różnych rozmiarach obudów
- otwory montażowe poza obszarem uszczelki
- wysokie kategorie ochronne obudowy IP66, IP67 oraz IP68
- uderzalność sięgająca do 7 (10) dżuli
- Oprócz spełnienia normy dotyczącej obudów pustych obudowy uzyskały liczne certyfikaty: ATEX, IECEx, GOST, GOST Ex, cULus, Russian Maritime Register, Germanischer Lloyd

- Stop odporny na wodę słoną
- standaryzowane obudowy rozdzielcze z otworami gwintowanymi i różnymi konfiguracjami zacisków

Ogólne dane do zamówienia

| | |
|------------|--|
| Typ | KLIPPON K31 EX |
| Nr zam. | 9526890000 |
| Wykonanie | Klippon K (pusta obudowa aluminiowa), Pusta obudowa, obudowa aluminiowa, Wysokość: 80 mm, Szerokość: 175 mm, Głębokość: 57 mm, tworzywo: aluminium AlSi12, nieobrobiony, srebrny |
| GTIN (EAN) | 4032248019106 |
| J. op. | 1 Szt. |

**Klippon K (pusta obudowa aluminiowa)
KLIPPON K31 EX**

Weidmüller Interface GmbH & Co. KG
Klingenbergstraße 16
D-32758 Detmold
Germany
Fon: +49 5231 14-0
Fax: +49 5231 14-292083
www.weidmueller.com

Dane techniczne**Wymiary i ciężary**

| | | | |
|----------------------------|--------|---------------------------|------------|
| Szerokość | 175 mm | Szerokość (cale) | 6,89 inch |
| Wysokość | 80 mm | Wysokość (cale) | 3,15 inch |
| Głębokość | 57 mm | Głębokość (cale) | 2,244 inch |
| Wymiar mocowania szerokość | 163 mm | Wymiar mocowania wysokość | 52 mm |
| Ciężar | 520 g | Masa netto | 594 g |

Zgodność produktu z wymogami środowiska naturalnego

REACH SVHC Lead 7439-92-1

Informacje ogólne

| | | | |
|-------------------------|---|------------------------------|--|
| Grubość materiału | 4 mm | Grubość materiału obudowy | 4 mm |
| Grubość materiału wieka | 2,5 mm | Moment dokręcania śrub wieka | 2,5 Nm |
| Normy | IEC 60079-0, IEC 60079-7, IEC 60079-31 | obszary zastosowania | Rejony zagrożone wybuchem, przemysł procesowy, transport, przemysł opakowań, budowa okrętów, budowa maszyn, urządzenia portowe |
| tworzywo | aluminium AlSi12 | materiał uszczelniający | Silikon |
| Powierzchnia | nieobrobiony | Temperatura pracy, min. | -60 °C |
| Temperatura pracy, max. | 135 °C | udarność | 7.00 J |
| Stopień ochrony | IP66, IP67 | mocowanie obudowy | otwory 4 mm |
| Mocowanie wieka | wkręty M4 torx ze stali nierdzewnej z rowkiem | mocowanie do wbudowania | otwory gwintowane M4 |

Numery certyfikatów obudowy

| | | | |
|---------------------------------------|----------------------|--|----------------------|
| Nr certyfikatu pustej obudowy (ATEX) | IBExU12ATEX1144 U | Nr certyfikatu zmontowanej obudowy (ATEX) | IBExU12ATEX1145 X |
| Nr certyfikatu pustej obudowy (IECEX) | IECEX IBE 13.0001U | Nr certyfikatu zmontowanej obudowy (IECEX) | IECEX IBE 13.0002X |
| Nr certyfikatu, pusta obudowa (EAC) | RU C-DE.ГБ08.B.00472 | Nr certyfikatu, zmontowana obudowa (EAC) | RU C-DE.ГБ08.B.01328 |
| Nr certyfikatu (GERMILLOYD) | TAE00002SM | Nr certyfikatu (MARITREG) | 14.40040.250 |

Wyposażenie pionowe

| | | | |
|-----------------------------|---|---------------|---|
| WDU 2,5 / ZDU 2,5 / IDU 2,5 | * | WDU 4 / ZDU 4 | * |
|-----------------------------|---|---------------|---|

Wyposażenie poziome

| | | | |
|-----------------------------|------|---------------|------|
| WDU 2,5 / ZDU 2,5 / IDU 2,5 | 1x23 | WDU 4 / ZDU 4 | 1x19 |
|-----------------------------|------|---------------|------|

dławiki u góry / u dołu

| | | | |
|-----|---|-----|---|
| M12 | 9 | M16 | 6 |
| M20 | 4 | M25 | 3 |

dławiki z prawej strony

| | | | |
|-----|---|-----|---|
| M12 | 2 | M16 | 2 |
| M20 | 1 | | |

**Klippon K (pusta obudowa aluminiowa)
KLIPPON K31 EX**

Weidmüller Interface GmbH & Co. KG
 Klingenbergstraße 16
 D-32758 Detmold
 Germany
 Fon: +49 5231 14-0
 Fax: +49 5231 14-292083
 www.weidmueller.com

Dane techniczne**złącza śrubowe z lewej strony**

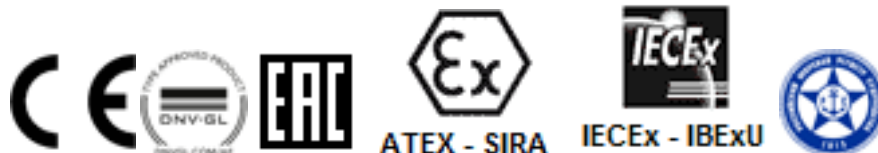
| | | | |
|-----|---|-----|---|
| M12 | 2 | M16 | 2 |
| M20 | 1 | | |

Klasyfikacje

| | | | |
|------------|-------------|------------|-------------|
| ETIM 3.0 | EC000049 | ETIM 4.0 | EC002503 |
| ETIM 5.0 | EC002503 | ETIM 6.0 | EC002503 |
| UNSPSC | 31-26-15-02 | eClass 5.1 | 27-18-05-02 |
| eClass 6.2 | 27-18-05-02 | eClass 7.1 | 27-18-05-02 |
| eClass 8.1 | 27-18-05-02 | eClass 9.0 | 27-18-05-02 |
| eClass 9.1 | 27-18-05-02 | | |

certyfikaty

Dopuszczenia



ROHS

Zgodny

Pobieranie

| | |
|--|---|
| Broszura/Katalog | MB OVERV. PROCESS WD DE MB KLIPPON ENCL.TECN EN MB PROCESS EN CAT 5 ENCL 17/18 EN FL RAILWAY 2014 EN |
| Dane projektowe | EPLAN, WSCAD |
| Dane projektowe | STEP |
| Dokumentacja użytkownika | MB KLIPPON ENCL.TECN DE Assembly guidelines - empty enclosures |
| Dopuszczenie/Certyfikat/Deklaracja zgodności | Attestation of Conformity - Klippon K Empty Enclosures - AoC DE PS2410 160308 001ISS01 EU Declaration of Conformity - Klippon K Empty Enclosures - DoC DE PS2410 160412 001ISS01 |
| Specyfikacja przetargowa | Klippon K31 Ex_9526890000_DE Klippon K31 Ex_9526890000_EN |

**Klippon K (pusta obudowa aluminiowa)
KLIPPON K31 EX**

Weidmüller Interface GmbH & Co. KG
Klingenbergstraße 16
D-32758 Detmold
Germany
Fon: +49 5231 14-0
Fax: +49 5231 14-292083
www.weidmueller.com

Rysunki**Rysunek wymiarowy**