

KLIPPON K5 4M20WCSS EX

Weidmüller Interface GmbH & Co. KG

Klingenbergstraße 16

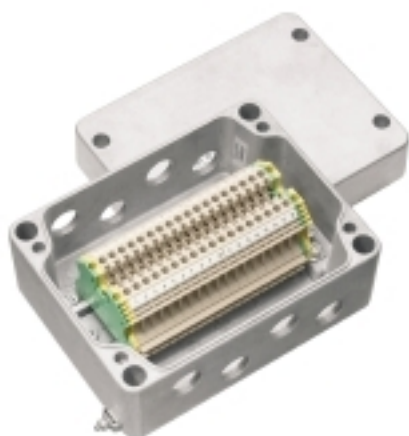
D-32758 Detmold

Germany

Fon: +49 5231 14-0

Fax: +49 5231 14-292083

www.weidmueller.com



Od lat marka Klippon® jest synonimem kompetencji i jakości w produkcji obudów, szczególnie w dziedzinie dostosowanych do indywidualnych potrzeb rozwiązań do standardowych zastosowań przemysłowych oraz do zastosowań w obszarach zagrożonych wybuchem. Firma Weidmüller spełnia te wymagania oferując obudowy z blachy stalowej, z nowej serii Klippon® TB, dostępne w wersjach wielozawiasowej (MH) oraz Quarter-Lock (QL), obudowy z serii Klippon® STB, a także obudowy aluminiowe z serii Klippon® K. Dopelnienie oferty stanowią obudowy poliestrowe z serii Klippon® POK oraz obudowy poliwęglanowe. Niezależnie od zastosowania, które zaplanował użytkownik, firma Weidmüller oferuje cały szereg precyzyjnie dostosowanych wersji obudów oraz indywidualne usługi serwisowe: gotowe do podłączenia obudowy z wyposażeniem wybranym przez klienta, takim jak np. szyny nośne, otwory wiercone, dławnice, wycięcia, specjalnie powłoki i wiele więcej.

Ogólne dane do zamówienia

Typ	KLIPPON K5 4M20WCSS EX
Nr zam.	8000004218
Wykonanie	Skrzynka zaciskowa, ATEX II 2GD T85°C Ex e II T6, KLIPPON K5 EX, KL SET 18W4 S, otwory wiercone strona A: 4 x M20x1.5, otwory wiercone strona B: 4 x M20x1.5
GTIN (EAN)	4032248986620
J. op.	1 Szt.
produkt referencyjny	9526930000

KLIPPON K5 4M20WCSS EX**Weidmüller Interface GmbH & Co. KG**

Klingenbergstraße 16

D-32758 Detmold

Germany

Fon: +49 5231 14-0

Fax: +49 5231 14-292083

www.weidmueller.com

Dane techniczne**Wymiary i ciężary**

Masa netto 1 850,84 g

Zgodność produktu z wymogami środowiska naturalnego

REACH SVHC Lead 7439-92-1

Numery certyfikatów obudowy

Nr certyfikatu zmontowanej obudowy (ATEX)	IBExU12ATEX1145 X	Nr certyfikatu zmontowanej obudowy (IECEX)	IECEX IBE 13.0002X
Nr certyfikatu, zmontowana obudowa (EAC)	RU C-DE.ГБ08.B.01328		

obudowy

otwory wiercone strona A	4 x M20x1.5	otwory wiercone strona B	4 x M20x1.5
tworzywo	aluminium AlSi12		

Klasyfikacje

ETIM 5.0	EC000058	ETIM 6.0	EC002503
eClass 6.2	27-14-91-07	eClass 7.1	27-14-91-07
eClass 8.1	27-14-91-07	eClass 9.0	27-18-05-02
eClass 9.1	27-18-05-90		

certyfikaty

Dopuszczenia



ROHS Zgodny

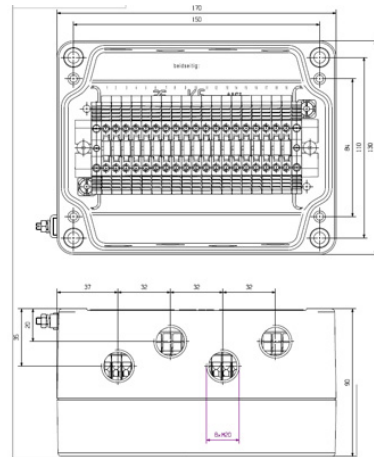
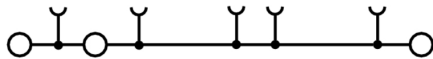
Pobieranie

Broszura/Katalog	CAT 5 ENCL 17/18 EN
PDF (3D)	8000004218.pdf

KLIPPON K5 4M20WCSS EX

Weidmüller Interface GmbH & Co. KG
Klingenbergstraße 16
D-32758 Detmold
Germany
Fon: +49 5231 14-0
Fax: +49 5231 14-292083
www.weidmueller.com

Rysunki



**Klippon K (pusta obudowa aluminiowa)
KLIPPON K5 EX****Weidmüller Interface GmbH & Co. KG**

Klingenbergstraße 16

D-32758 Detmold

Germany

Fon: +49 5231 14-0

Fax: +49 5231 14-292083

www.weidmueller.com



Od lat marka Klippon® jest synonimem kompetencji i jakości w produkcji obudów, szczególnie w dziedzinie gotowych do użycia, dostosowanych do indywidualnych potrzeb rozwiązań do standardowych zastosowań przemysłowych oraz do zastosowań w obszarach zagrożonych wybuchem.

Konsekwentnie modernizując i rozbudowując serię obudów Klippon® K firma Weidmüller realizuje swój cel, jakim jest oferowanie udoskonalonych produktów do wszystkich zastosowań. Niezależnie od tego jakie zastosowanie planuje klient, Weidmüller może zaoferować bogaty wybór obudów aluminiowych precyzyjnie dopasowanych do indywidualnych wymagań klienta.

- dostępność z 2 rodzajami powierzchni: naturalną i powlekaną proszkowo (RAL 7001)
- w standardzie uszczelka formowana z silikonu bądź chloroprenu
- jednolity łeb wkrętu Torx w 19 różnych rozmiarach obudów
- otwory montażowe poza obszarem uszczelki
- wysokie kategorie ochronne obudowy IP66, IP67 oraz IP68
- ułarność sięgająca do 7 (10) dżuli
- Oprócz spełnienia normy dotyczącej obudów pustych obudowy uzyskały liczne certyfikaty: ATEX, IECEx, GOST, GOST Ex, cULus, Russian Maritime Register, Germanischer Lloyd

- Stop odporny na wodę słoną
- standaryzowane obudowy rozdzielcze z otworami gwintowanymi i różnymi konfiguracjami zacisków

Ogólne dane do zamówienia

Typ	KLIPPON K5 EX
Nr zam.	9526930000
Wykonanie	Klippon K (pusta obudowa aluminiowa), Pusta obudowa, obudowa aluminiowa, Wysokość: 130 mm, Szerokość: 170 mm, Głębokość: 90 mm, tworzywo: aluminium AlSi12, nieobrobiony, srebrny
GTIN (EAN)	4032248019069
J. op.	1 Szt.

**Klippon K (pusta obudowa aluminiowa)
KLIPPON K5 EX**

Weidmüller Interface GmbH & Co. KG
Klingenbergstraße 16
D-32758 Detmold
Germany
Fon: +49 5231 14-0
Fax: +49 5231 14-292083
www.weidmueller.com

Dane techniczne**Wymiary i ciężary**

Szerokość	170 mm	Szerokość (cale)	6,693 inch
Wysokość	130 mm	Wysokość (cale)	5,118 inch
Głębokość	90 mm	Głębokość (cale)	3,543 inch
Wymiar mocowania szerokość	150 mm	Wymiar mocowania wysokość	110 mm
Ciężar	1 540 g	Masa netto	1 406 g

Zgodność produktu z wymogami środowiska naturalnego

REACH SVHC Lead 7439-92-1

Informacje ogólne

Grubość materiału	4,6 mm	Grubość materiału obudowy	4,6 mm
Grubość materiału wieka	3 mm	Moment dokręcania śrub wieka	2,5 Nm
Normy		obszary zastosowania	Rejony zagrożone wybuchem, przemysł procesowy, transport, przemysł opakowań, budowa okrętów, budowa maszyn, urządzenia portowe
	IEC 60079-0, IEC 60079-7, IEC 60079-31		
tworzywo	aluminium AlSi12	materiał uszczelniający	Silikon
Powierzchnia	nieobrobiony	Temperatura pracy, min.	-60 °C
Temperatura pracy, max.	135 °C	udarność	7.00 J
Stopień ochrony	IP66, IP67	mocowanie obudowy	otwory 6 mm
Mocowanie wieka	wkręty M5 torx ze stali nierdzewnej z rowkiem	mocowanie do wbudowania	otwory gwintowane M5

Numery certyfikatów obudowy

Nr certyfikatu pustej obudowy (ATEX)	IBExU12ATEX1144 U	Nr certyfikatu zmontowanej obudowy (ATEX)	IBExU12ATEX1145 X
Nr certyfikatu pustej obudowy (IECEX)	IECEX IBE 13.0001U	Nr certyfikatu zmontowanej obudowy (IECEX)	IECEX IBE 13.0002X
Nr certyfikatu, pusta obudowa (EAC)	RU C-DE.ГБ08.B.00472	Nr certyfikatu, zmontowana obudowa (EAC)	RU C-DE.ГБ08.B.01328
Nr certyfikatu (GERMLLOYD)	TAE00002SM	Nr certyfikatu (MARITREG)	14.40040.250

Wyposażenie pionowe

WDU 2,5 / ZDU 2,5 / IDU 2,5	*	WDU 4 / ZDU 4	*
-----------------------------	---	---------------	---

Wyposażenie poziome

WDU 10 / ZDU 10	1x10	WDU 16 / ZDU 16	1x8
WDU 2,5 / ZDU 2,5 / IDU 2,5	1x20	WDU 4 / ZDU 4	1x16
WDU 6 / ZDU 6	1x12		

dławiki u góry / u dołu

M12	11	M16	8
M20	4	M25	3
M32	2		

**Klippon K (pusta obudowa aluminiowa)
KLIPPON K5 EX**

Weidmüller Interface GmbH & Co. KG
 Klingenbergstraße 16
 D-32758 Detmold
 Germany
 Fon: +49 5231 14-0
 Fax: +49 5231 14-292083
 www.weidmueller.com

Dane techniczne**dławiaki z prawej strony**

M12	4	M16	2
M20	1	M25	1
M32	1		

złącza śrubowe z lewej strony

M12	4	M16	2
M20	1	M25	1
M32	1		

Klasyfikacje

ETIM 3.0	EC000049	ETIM 4.0	EC002503
ETIM 5.0	EC002503	ETIM 6.0	EC002503
UNSPSC	31-26-15-02	eClass 5.1	27-18-05-02
eClass 6.2	27-18-05-02	eClass 7.1	27-18-05-02
eClass 8.1	27-18-05-02	eClass 9.0	27-18-05-02
eClass 9.1	27-18-05-02		

certyfikaty

Dopuszczenia



ROHS

Zgodny

Pobieranie

Broszura/Katalog	MB OVERV. PROCESS WD DE MB KLIPPON ENCL.TECN EN MB PROCESS EN CAT 5 ENCL 17/18 EN FL RAILWAY 2014 EN
Dane projektowe	EPLAN, WSCAD
Dane projektowe	STEP
Dokumentacja użytkownika	MB KLIPPON ENCL.TECN DE Assembly guidelines - empty enclosures
Dopuszczenie/Certyfikat/Deklaracja zgodności	Attestation of Conformity - Klippon K Empty Enclosures - AoC DE PS2410 160308 001ISS01 EU Declaration of Conformity - Klippon K Empty Enclosures - DoC DE PS2410 160412 001ISS01
Specyfikacja przetargowa	Klippon K5 Ex_9526930000_DE Klippon K5 Ex_9526930000_EN

Klippon K (pusta obudowa aluminiowa) KLIPPON K5 EX

Weidmüller Interface GmbH & Co. KG
Klingenbergstraße 16
D-32758 Detmold
Germany
Fon: +49 5231 14-0
Fax: +49 5231 14-292083
www.weidmueller.com

Rysunki

Rysunek wymiarowy

