

**BT-SERIES
TIMER BTM-Z**

Weidmüller Interface GmbH & Co. KG
 Klingenbergstraße 16
 D-32758 Detmold
 Germany
 Fon: +49 5231 14-0
 Fax: +49 5231 14-292083
 www.weidmueller.com

Zdjęcie produktu


Przełącznik czasowy BTM ma 8 różnych funkcji czasowych, ustawianych pokrętkiem umieszczonym z przodu. Czasy opóźnienia/impulsów można wybierać między 0,1s a 120h.

Moduł dysponuje od strony wejścia dodatkowym wejściem sterującym, wymagającym aktywacji dla określonej funkcji czasowej.

Przełącznik czasowy jest zintegrowany w obudowie instalacyjnej o szerokości 17,5 mm.

Po stronie wyjścia dostępny jest styk przełącznikowy o mocy załączalnej 250V/ 5A.

Ogólne dane do zamówienia

Typ	TIMER BTM-Z
Nr zam.	8647710000
Wykonanie	BT-SERIES, Wielofunkcyjny przełącznik czasowy, Z oddzielnym wejściem sterowania, , Liczba styków: 1, zestyk przełączny, AgNi 90/10, Znamionowe napięcie sterowania: 24...230 V AC, 24...48 V DC, prąd trwały: 5 A, złącze sprężynowe
GTIN (EAN)	4032248308910
J. op.	1 Szt.

**BT-SERIES
TIMER BTM-Z**

Weidmüller Interface GmbH & Co. KG
 Klingenbergstraße 16
 D-32758 Detmold
 Germany
 Fon: +49 5231 14-0
 Fax: +49 5231 14-292083
 www.weidmueller.com

Dane techniczne**Wymiary i ciężary**

Szerokość	17,5 mm	Szerokość (cale)	0,689 inch
Wysokość	80 mm	Wysokość (cale)	3,15 inch
Głębokość	74 mm	Głębokość (cale)	2,913 inch
Masa netto	75 g		

Temperatury

Temperatura magazynowania, max.	65 °C	Temperatura magazynowania, min.	-25 °C
Temperatura pracy, max.	55 °C	Temperatura pracy, min.	-10 °C
Wilgotność	35...85 % wzgl. wilgotności, bez obroszenia	Temperatura pracy	-10 °C...55 °C
Temperatura magazynowania	-25 °C...65 °C		

Zgodność produktu z wymogami środowiska naturalnego

REACH SVHC Lead 7439-92-1

dane znamionowe UL

Nr certyfikatu (UR) E223474

Wejście

Znamionowe napięcie sterujące	24...48 V DC + 10 % / - 15 % / 24...230 V AC + 10 % / - 15 %	moc znamionowa	≤ 0,4 VA, 1,6 W
Napięcie zadziałania / zwolnienia, typ.	20.4 V / 2.4 V AC 20.4 V / 2.4 V DC	Wskazanie statusu	Dioda zielona: napięcie zasilające, Pomarańczowa kontrolka LED: wyjście przekaźnikowe załączone
dokładność powtarzalności	± 1 %	Tolerancja ustawienia	10 %
Min. czas trwania impulsu	50 ms	zakresy czasowe	0,1 s – 1,2 s, 1 s - 12 s, 0,1 min – 1,2 min, 1 min – 12 min, 0,1 h – 1,2 h, 1 h – 12 h, 10 h – 120 h
max. czas zerowania przy zaniku napięcia	100 ms		

Wyjście

znamionowe napięcie załączające prąd trwały	250 V AC 5 A	Napięcie łączeniowe AC, max.	250 V
Obciążalność przy napięciu stałym (obciążenie rezystancyjne), maks.	120 W @ 24 V	Obciążalność przy napięciu przemiennym (obciążenie rezystancyjne), maks.	2500 VA

Dane zestyku

Typ zestyku	1 zestyk przełączny (AgNi 90/10)	żywność elektryczna cewka DC	10 ⁵ cykli łączeniowych (5A przy 250 Vac, ohm. obciążenie przy 1800/h)
Rezystancja stykowa	100 MΩ min., przy 500 V DC	Żywność mechaniczna	10 ⁷ połączeń (brak obciążenia, 1800/h)

**BT-SERIES
TIMER BTM-Z**

Weidmüller Interface GmbH & Co. KG
 Klingenbergstraße 16
 D-32758 Detmold
 Germany
 Fon: +49 5231 14-0
 Fax: +49 5231 14-292083
 www.weidmueller.com

Dane techniczne**Dane ogólne**

Wykonanie	Z oddzielnym wejściem sterowania	Szyna	TS 35
Przycisk testowy	Nie	Mechaniczny wskaźnik położenia przełącznika	Nie
Barwny	beżowy	Klasa palności wg UL 94	V-2

Koordinacja izolacji

Stopień ochrony	IP20	Wytrzymałość dielektryczna, wejście/wyjście	2 kV _{efekt.} / 1 min
-----------------	------	---	--------------------------------

Dalsze szczegóły aprobat / norm

Normy	UL508	Nr certyfikatu (CSA)	219713
Nr certyfikatu (UR)	E223474		

Dane przyłączeniowe

Metoda wykonywania złącz	złącze sprężynowe	Długość usunięcia izolacji przyłącza pomiarowego	7 mm
Zakres zacisków przyłącza pomiarowego	1,5 mm ²	Zakres zaciskania, min.	0,2 mm ²
Zakres zaciskania, maks.	1,5 mm ²	przekrój przyłącza przewodu AWG, min.	AWG 24
przekrój przyłączeniowy przewodu AWG, maks.	AWG 16	Przekrój przyłącza przewodu, jednodrutowy, min.	0,2 mm ²
Przekrój przyłącza przewodu, jednodrutowy, max.	1,5 mm ²	Przekrój przyłącza przewodu, z cienkiego drutu, min.	0,2 mm ²
Przekrój przyłącza przewodu, z cienkiego drutu, maks.	1,5 mm ²	Przekrój przyłącza przewodu, cienki przewód wielodrutowy z tulejkami kablowymi DIN 46228/4, min.	0,2 mm ²
Przekrój przyłącza przewodu, cienki przewód wielodrutowy z tulejkami kablowymi DIN 46228/4, maks.	0,5 mm ²	przekrój przyłącza przewodu, cienkodrutowy, AEH (DIN 46228-1), min.	0,2 mm ²
przekrój przyłącza przewodu, cienkodrutowy, AEH (DIN 46228-1), maks.	0,5 mm ²	Wielkość ostrza	0,4 x 2,5 mm

Klasyfikacje

ETIM 3.0	EC001439	ETIM 4.0	EC001669
ETIM 5.0	EC001669	ETIM 6.0	EC001439
UNSPSC	30-21-19-17	eClass 5.1	27-14-23-10
eClass 6.2	27-14-23-10	eClass 7.1	27-37-17-90
eClass 8.1	27-37-16-05	eClass 9.0	27-37-16-05
eClass 9.1	27-37-16-05		

certyfikaty

Dopuszczenia



ROHS

Zgodny

BT-SERIES TIMER BTM-Z

Weidmüller Interface GmbH & Co. KG
Klingenbergstraße 16
D-32758 Detmold
Germany
Fon: +49 5231 14-0
Fax: +49 5231 14-292083
www.weidmueller.com

Dane techniczne

Pobieranie

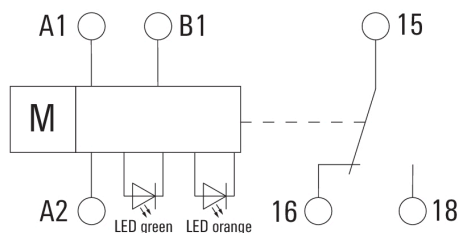
Broszura/Katalog	CAT 4.2 ELECTR 18/19 EN
Dane projektowe	EPLAN, WSCAD
Dane projektowe	STEP
Dokumentacja użytkownika	Time functions BTM-Timer
Dopuszczenie/Certyfikat/Deklaracja zgodności	DE_PA5600_160329_001.pdf

BT-SERIES TIMER BTM-Z

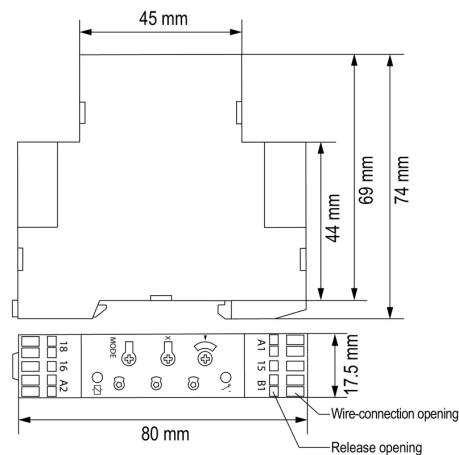
Weidmüller Interface GmbH & Co. KG
 Klingenbergstraße 16
 D-32758 Detmold
 Germany
 Fon: +49 5231 14-0
 Fax: +49 5231 14-292083
 www.weidmueller.com

Rysunki

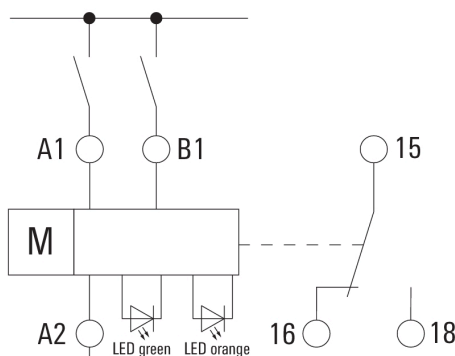
Schemat połączeń



Dimensional drawing

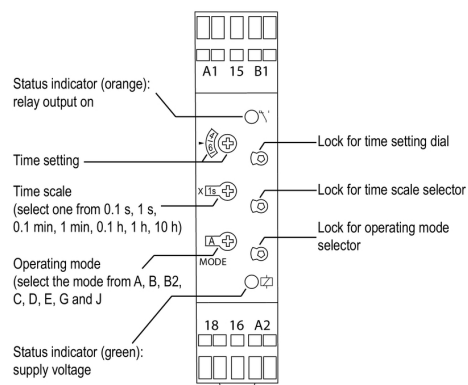


Przykład zastosowania



Przykład okablowania

Dimensional drawing



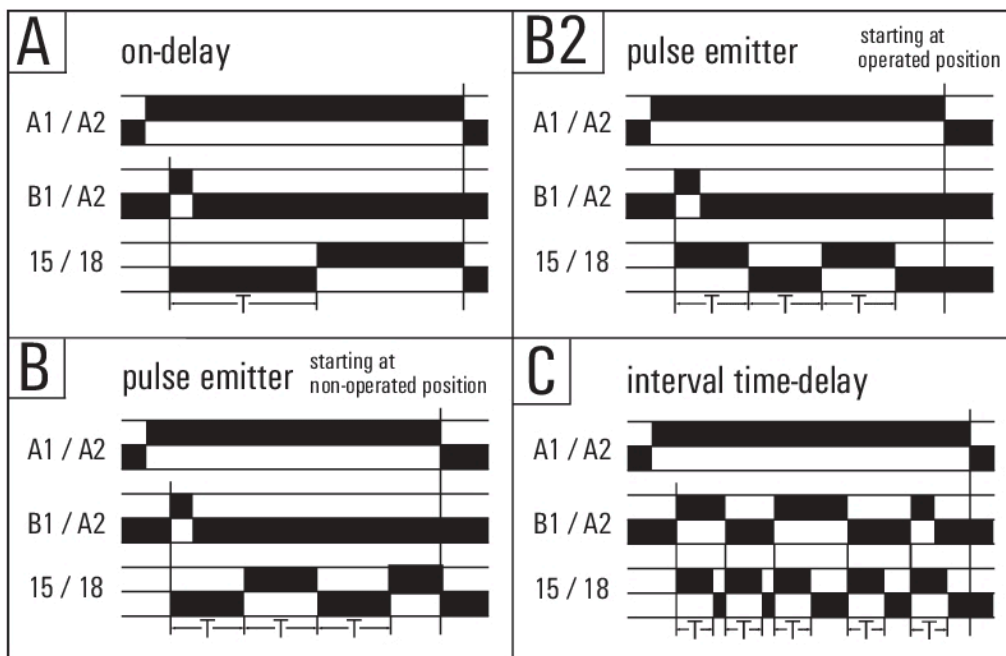
Rysunek szczegółowy

**BT-SERIES
TIMER BTM-Z**

Weidmüller Interface GmbH & Co. KG
 Klingenbergstraße 16
 D-32758 Detmold
 Germany
 Fon: +49 5231 14-0
 Fax: +49 5231 14-292083
 www.weidmueller.com

Rysunki

Graph



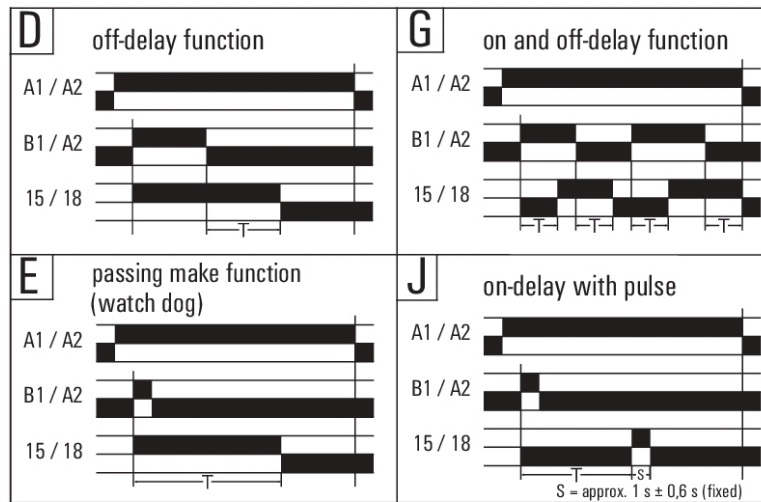
Funkcje czasu

**BT-SERIES
TIMER BTM-Z**

Weidmüller Interface GmbH & Co. KG
 Klingenbergstraße 16
 D-32758 Detmold
 Germany
 Fon: +49 5231 14-0
 Fax: +49 5231 14-292083
 www.weidmueller.com

Rysunki

Wykres



Funkcje czasu