

**Narzędzie do zaciskania  
PZ 50**

**Weidmüller Interface GmbH & Co. KG**  
Klingenbergstraße 16  
D-32758 Detmold  
Germany  
Fon: +49 5231 14-0  
Fax: +49 5231 14-292083  
www.weidmueller.com

**Praski do końcówek tulejkowych z kołnierzami z tworzywa sztucznego i kołnierzy**

- Wymuszona blokada gwarantuje wysoką jakość zacisku
- Możliwość odblokowania przy ewentualnym błędzie w obsłudze

**Ogólne dane do zamówienia**

Typ	PZ 50
Nr zam.	<a href="#">9006450000</a>
Wykonanie	Narzędzie do zaciskania, Narzędzie do zaciskania tulejek kablowych, 25mm <sup>2</sup> , 50mm <sup>2</sup> , Zagniatanie karbowane
GTIN (EAN)	4008190095796
J. op.	1 Szt.

**Narzędzie do zaciskania  
PZ 50**

**Weidmüller Interface GmbH & Co. KG**  
 Klingenbergstraße 16  
 D-32758 Detmold  
 Germany  
 Fon: +49 5231 14-0  
 Fax: +49 5231 14-292083  
 www.weidmueller.com

**Dane techniczne****Wymiary i ciężary**

Szerokość	250 mm	Szerokość (cale)	9,842 inch
Ciężar	730 g	Masa netto	595,3 g

**Zgodność produktu z wymogami środowiska naturalnego**

REACH SVHC	Lead 7439-92-1
------------	----------------

**Dane techniczne**

Wykonanie	mechaniczny, bez wymiennych wkładów
-----------	-------------------------------------

**Opis styku**

rodzaj styku	tulejki kablowe z/bez kołnierza z tworzywa sztucznego	obszar zacisku, min.	25 mm <sup>2</sup>
obszar zacisku, maks.	50 mm <sup>2</sup>		

**dane narzędzia do zagniatania**

Profil zagniatany 1, min.	25 mm <sup>2</sup>	rodzaj / profil zacisku	Zagniatanie karbowane
Przekrój tulejek na żyłę, min.	25 mm <sup>2</sup>	Przekrój tulejek na żyłę, max.	50 mm <sup>2</sup>
Profil zagniatany 2, min.	35 mm <sup>2</sup>	Profil zagniatany 3, min.	50 mm <sup>2</sup>

**Klasyfikacje**

ETIM 3.0	EC000005	ETIM 4.0	EC000005
ETIM 5.0	EC000168	ETIM 6.0	EC000168
UNSPSC	31-16-31-02	eClass 5.1	27-40-02-01
eClass 6.2	21-04-38-11	eClass 7.1	21-04-38-10
eClass 8.1	21-04-38-10	eClass 9.0	21-04-38-11
eClass 9.1	21-04-38-11		

**certyfikaty**

Dopuszczenia

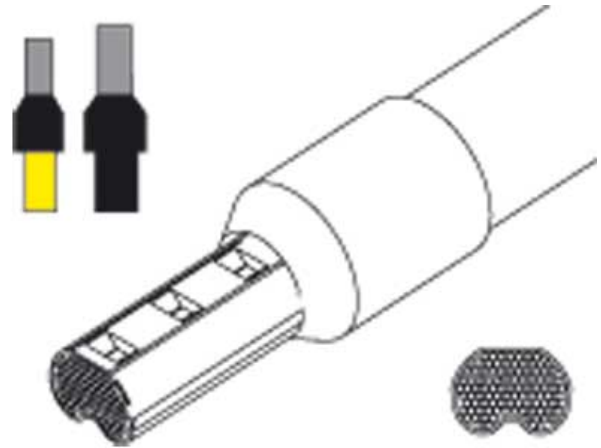
**Pobieranie**

Broszura/Katalog	<a href="#">CAT 6 TOOLS 15/16 EN</a>
Dane projektowe	<a href="#">WSCAD</a>
Dane projektowe	<a href="#">STEP</a>

**Narzędzie do zaciskania  
PZ 50**

**Weidmüller Interface GmbH & Co. KG**  
Klingenbergstraße 16  
D-32758 Detmold  
Germany  
Fon: +49 5231 14-0  
Fax: +49 5231 14-292083  
[www.weidmueller.com](http://www.weidmueller.com)

**Rysunki**



**Przykład zastosowania**

