

**narzędzia do cięcia, zdejmowania izolacji i zaciskania
końcówek
STRIPAX PLUS 2.5**

Weidmüller Interface GmbH & Co. KG
Klingenbergstraße 16
D-32758 Detmold
Germany
Fon: +49 5231 14-0
Fax: +49 5231 14-292083
www.weidmueller.com

**Narzędzie do cięcia, usuwania izolacji i
zaprasowywania końcówek tulejkowych
łączonych w paski**

- Cięcie
- Usuwanie izolacji
- Zaprasowywanie
- Automatyczny transport końcówek tulejkowych
- Wymuszona blokada gwarantuje wysoką jakość zacisku
- Możliwość odblokowania przy ewentualnym błędzie w obsłudze
- Racjonalny sposób pracy: tylko jedno narzędzie do obróbki kabla, stąd znaczna oszczędność czasu

Ogólne dane do zamówienia

Typ	STRIPAX PLUS 2.5
Nr zam.	902000000
Wykonanie	narzędzia do cięcia, zdejmowania izolacji i zaciskania końcówek, Narzędzie do zaciskania tulejek kablowych, 0.5mm ² , 2.5mm ² , Zagniatanie trapezowe
GTIN (EAN)	4008190067267
J. op.	1 Szt.

narzędzia do cięcia, zdejmowania izolacji i zaciskania końcówek STRIPAX PLUS 2.5

Weidmüller Interface GmbH & Co. KG
Klingenbergstraße 16
D-32758 Detmold
Germany
Fon: +49 5231 14-0
Fax: +49 5231 14-292083
www.weidmueller.com

Dane techniczne

Wymiary i ciężary

Szerokość	210 mm	Szerokość (cale)	8,268 inch
Ciężar	260 g	Masa netto	250,91 g

Zgodność produktu z wymogami środowiska naturalnego

REACH SVHC	Lead 7439-92-1
------------	----------------

Dane techniczne

Wykonanie	mechaniczny, bez wymiennych wkładów
-----------	-------------------------------------

Opis styku

rodzaj styku	połączone pasy tulejek kablowych	obszar zacisku, min.	0,5 mm ²
obszar zacisku, maks.	2,5 mm ²		

dane narzędzia do zagniatania

Profil zagniatany 1, min.	0,5 mm ²	rodzaj / profil zacisku	Zagniatanie trapezowe
Przekrój tulejek na żyłę, min.	0,5 mm ²	Profil zagniatany 1, max.	0,75 mm ²
Przekrój tulejek na żyłę, max.	2,5 mm ²	Profil zagniatany 2, min.	1 mm ²
Profil zagniatany 2, max.	1,5 mm ²	Profil zagniatany 3, min.	2,5 mm ²

Klasyfikacje

ETIM 3.0	EC000005	ETIM 4.0	EC000005
ETIM 5.0	EC000005	ETIM 6.0	EC002109
UNSPSC	31-16-31-02	eClass 5.1	27-40-02-01
eClass 6.2	21-04-38-11	eClass 7.1	27-40-02-01
eClass 8.1	27-40-02-01	eClass 9.0	21-04-37-06
eClass 9.1	21-04-37-06		

certyfikaty

Dopuszczenia

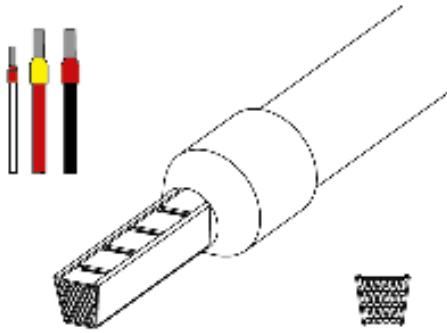


Pobieranie

Broszura/Katalog	CAT 6 TOOLS 15/16 EN
Dane projektowe	WSCAD
Dane projektowe	STEP

**narzędzia do cięcia, zdejmowania izolacji i zaciskania
końcówek
STRIPAX PLUS 2.5**

Weidmüller Interface GmbH & Co. KG
Klingenbergstraße 16
D-32758 Detmold
Germany
Fon: +49 5231 14-0
Fax: +49 5231 14-292083
www.weidmueller.com

Rysunki**Przykład zastosowania****Przykład zastosowania****Przykład zastosowania**