

**RS
RS 16IO 1W I-L H S****Weidmüller Interface GmbH & Co. KG**

Klingenbergstraße 16

D-32758 Detmold

Germany

Fon: +49 5231 14-0

Fax: +49 5231 14-292083

www.weidmueller.com



Bezpośrednie interfejsy cyfrowe wejścia/wyjścia są dostarczane wraz z kablami płaskimi połączeniowymi, aby ułatwić ich podłączenie. Są one dostępne z mocowaniem przy pomocy złącza odciągowego lub jarzma zaciskowego; z elementami takimi jak bezpieczniki, rozłączniki lub diody (LED).

Ogólne dane do zamówienia

Typ	RS 16IO 1W I-L H S
Nr zam.	9445810000
Wykonanie	Interfejs, RS, Odłącznik, LED, 1-drutowe, złącze śrubowe
GTIN (EAN)	4032248252985
J. op.	1 Szt.

**RS
RS 16IO 1W I-L H S**

Weidmüller Interface GmbH & Co. KG
 Klingenbergstraße 16
 D-32758 Detmold
 Germany
 Fon: +49 5231 14-0
 Fax: +49 5231 14-292083
 www.weidmueller.com

Dane techniczne**Wymiary i ciężary**

Długość	110 mm	Długość (cale)	4,331 inch
Szerokość	87 mm	Szerokość (cale)	3,425 inch
Wysokość	72 mm	Wysokość (cale)	2,835 inch
Masa netto	255 g		

Temperatury

Temperatura magazynowania, max.	60 °C	Temperatura magazynowania, min.	-40 °C
Temperatura pracy, max.	50 °C	Temperatura pracy, min.	-25 °C
Temperatura pracy	-25...50 °C	Temperatura magazynowania	-40...60 °C

Informacje ogólne

wskaźnik stanu LED na kanał	zielony	separacja na kanał	Tak
rodzaj punktu kontrolnego	Nie	zabezpieczenie przez kanał	Nie
status LED napięcia zasilania	żółty	bezpiecznik zasilania	3,15 A
biegunowość masy	Tak		

dane przyłącza

przyłącze do PLC	HE 10 connector - 20 biegunów	Przyłącze (strona sterowania)	Złącze wtykowe zgodne z IEC60603-13 / DIN41651
liczba biegunów (strona sterownika)	Wtyczka 20-biegunowa	przyłącze (strona obiektu)	LP 5.08mm
system przewodowania	1-drutowe		

dane znamionowe

napięcie robocze	24 V DC ± 10%	prąd maksymalny na kanał	1 A
całkowity prąd znamionowy	2 A		

współrzędne izolacji (EN50178)

zgodnie z	DIN EN 50178	napięcie znamionowe	< 50 V AC
kategoria przepięcia	III	stopień zabrudzenia	2
test napięcia impulsu	0,8 kV	test udarowości	0,35 kVAC

przyłącze pole

rodzaj połączenia	złącze śrubowe	obszar zacisku, min.	0,13 mm ²
obszar zacisku, maks.	6 mm ²	stały, min. H05(07) V-U	0,5 mm ²
stały, maks. H05(07) V-U	6 mm ²	elastyczny, min. H05(07) V-K	0,5 mm ²
elastyczny, maks. H05(07) V-K	4 mm ²	elastyczny z tulejką, maks.	2,5 mm ²
elastyczny z tulejką, min.	0,5 mm ²	tulejka z kołnierzem z tworzywa sztucznego, maks.	2,5 mm ²
Min. przekrój poprzeczny przewodu, AWG	AWG 26	Maks. przekrój poprzeczny przewodu, AWG	AWG 12
moment dokręcający, min.	0,5 Nm	moment dokręcający, maks.	0,6 Nm
długość zdejmowanej izolacji	6 mm		

RS
RS 16IO 1W I-L H S

Weidmüller Interface GmbH & Co. KG
 Klingenbergstraße 16
 D-32758 Detmold
 Germany
 Fon: +49 5231 14-0
 Fax: +49 5231 14-292083
 www.weidmueller.com

Dane techniczne**przyłącze zasilania**

rodzaj połączenia	złącze śrubowe	obszar zaciskowy, min.	0,13 mm ²
obszar zaciskowy, maks.	6 mm ²	sztynny, min. H05(07) V-U	0,5 mm ²
sztynny, maks. H05(07) V-U	6 mm ²	elastyczny, min. H05(07) V-K	0,5 mm ²
elastyczny, maks. H05(07) V-K	4 mm ²	elastyczny z tulejką, maks.	2,5 mm ²
elastyczny z tulejką, min.	0,5 mm ²	tulejka z kołnierzem z tworzywa sztucznego, maks.	2,5 mm ²
Przekrój poprzeczny przewodu, min. AWG	AWG 26	Przekrój poprzeczny przewodu, maks. AWG	AWG 12
moment dokręcający, min.	0,5 Nm	moment dokręcający, maks.	0,6 Nm

Klasyfikacje

ETIM 3.0	EC001423	ETIM 4.0	EC001423
ETIM 5.0	EC001423	ETIM 6.0	EC002780
UNSPSC	30-21-18-01	eClass 5.1	27-24-22-08
eClass 6.2	27-24-22-08	eClass 7.1	27-14-11-52
eClass 8.1	27-14-11-52	eClass 9.0	27-14-11-52
eClass 9.1	27-24-22-16		

certyfikaty

Dopuszczenia



ROHS

Zgodny

Pobieranie

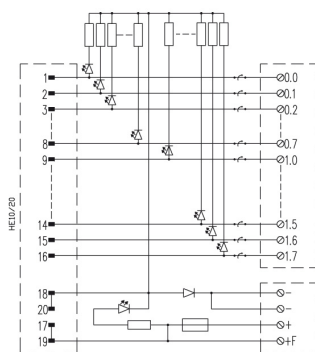
Dane projektowe

[WSCAD](#)

RS RS 16IO 1W I-L H S

Weidmüller Interface GmbH & Co. KG
Klingenbergstraße 16
D-32758 Detmold
Germany
Fon: +49 5231 14-0
Fax: +49 5231 14-292083
www.weidmueller.com

Rysunki



Schemat dotyczy wersji z ledami